



TOEGANKELIJKHEID

Personen met verminderde mobiliteit hebben recht op toegankelijkheid. Er moeten technische en bouwkundige maatregelen genomen worden om iedereen, zowel gehandicapte personen als senioren en personen met verminderde mobiliteit een **maximum aan onafhankelijkheid te garanderen** in hun dagelijks leven.

Hierbij moet er in het bijzonder voor gezorgd worden dat deze personen **toegang hebben tot openbare gebouwen**, administraties, culturele centra, ziekenhuizen, winkels, collectieve woningen, eengezinswoningen, ...

HET DELABIE AANBOD

Binnen het assortiment Toegankelijkheid en Autonomie - Hygiëne accessoires beschikt DELABIE over **een zeer uitgebreid assortiment veiligheidsgrepen en douchezitjes** alsook accessoires (spiegels, zeepverdelers, haken, handdrogers, ...) waarmee **de betrokken ruimtes aangepast kunnen worden** aan de specifieke vereisten en aan iedere gebruiker, ongeacht leeftijd of graad van autonomie.

De informatie in deze gids heeft een goede toepassing van onze producten tot doel.

Niettemin wijzen wij er op dat deze informatie louter indicatief is. **De verstrekte informatie en de afgebeelde opstellingen moeten eventueel aangepast worden in functie van de geldende reglementaire bepalingen (installatiehoogte, lengtes, aantal producten en de te voorziene aangepaste ruimtes, plaatsing, ...).** Deze bepalingen kunnen van land tot land of streek tot streek sterk verschillen.

Op sanitair gebied zullen doucheruimtes, kleedruimtes, wastafels en toiletten dus aangepast zijn indien men aan deze vereisten wil voldoen.

Toilet

Het is wenselijk dat op elke toegankelijke verdieping, voorzien van openbare sanitaire ruimtes, **een aangepast toilet** voor rolstoelpatiënten alsook een **toegankelijke wastafel** wordt geïnstalleerd.

Dit aangepaste toilet dient voorzien te worden in dezelfde ruimte als de gewone toiletten wanneer er meer dan één toilet is.

Indien er aparte toiletten zijn voor mannen en vrouwen, dient ook in elk van deze ruimtes een aangepast toilet voorzien te worden. De wastafels, of minstens 1 wastafel per groep wastafels, alsook de verschillende accessoires zoals **spiegels, zeepverdelers en handdrogers** moeten toegankelijk zijn voor mindervaliden.

Logiesverstreckende inrichtingen

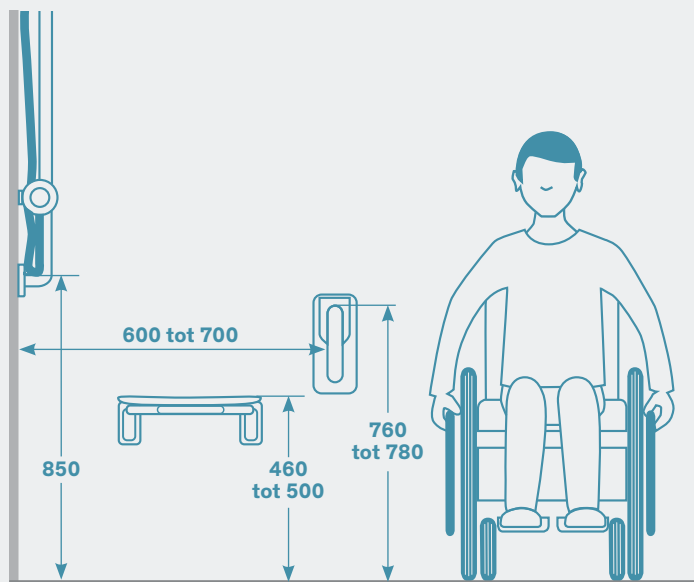
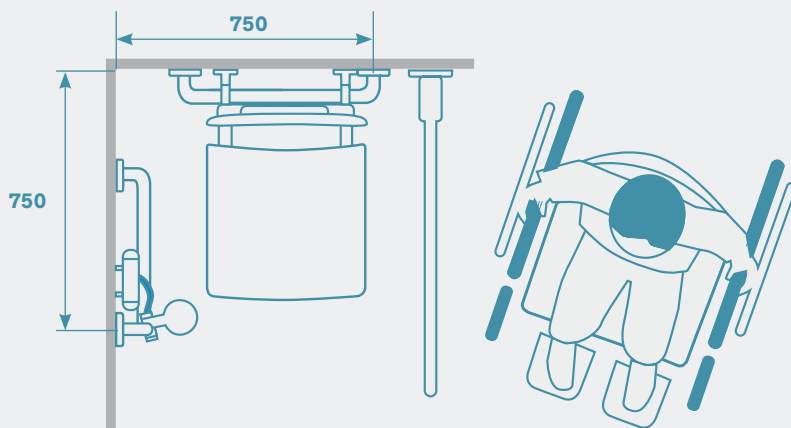
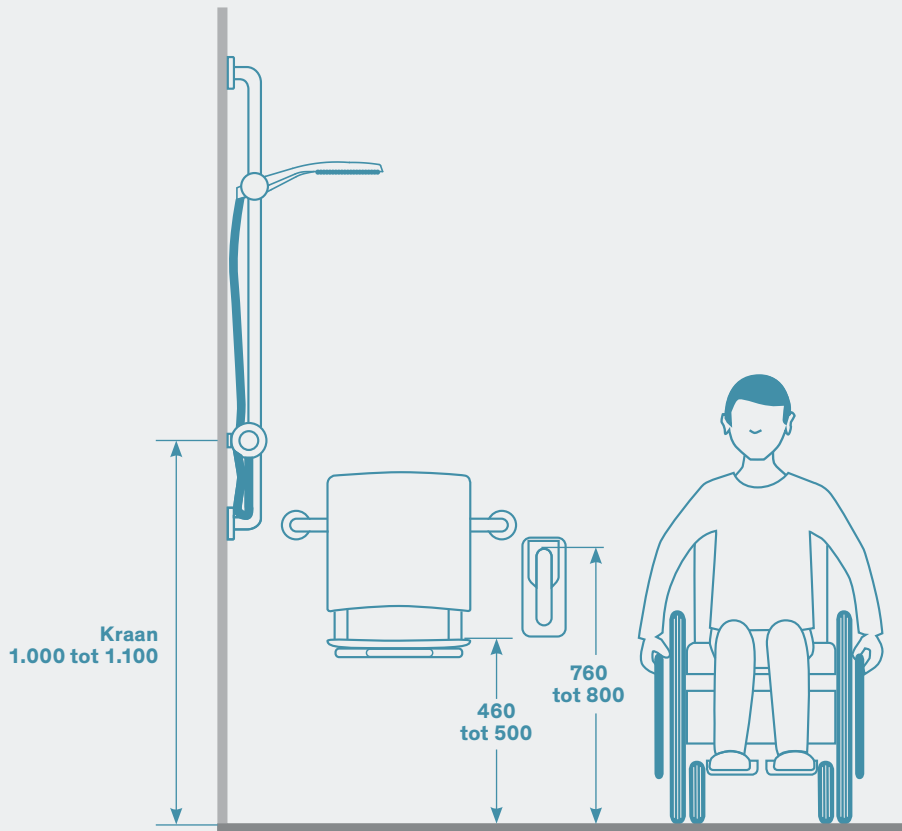
Elk logiesverstreckend gebouw dient een aantal kamers te hebben, aangepast en toegankelijk voor mindervaliden.

Aantal aangepaste kamers in functie van het totaal aantal kamers	
Tot 20 kamers	1 kamer
Tot 50 kamers	2 kamers
Meer dan 50 kamers	1 extra kamer per 50 kamers

Rust- en verzorgingstehuizen en tehuizen voor motorisch gehandicapten

Alle kamers, badkamers, douches en toiletten moeten aangepast zijn.





DOUCHES

In gebouwen met douches of kleedruimtes (zwembaden, hotels, ziekenhuizen, rusthuizen) moeten de douches voorzien zijn van:

- Een uitrusting die toelaat te gaan zitten en in staande positie van een steun gebruik te kunnen maken: **opklapbaar of afneembaar douchezitje, grepen met verticale stang en opklapbare grepen.**
- **Een vrije ruimte** naast deze uitrusting die rolstoelpatiënten toelaat zich te verplaatsen en een draaicirkel te maken.
- Accessoires die ook al "zittend" bereikbaar zijn: **aangepaste kranen, haken, haardrogers, spiegels, glijstuk voor handdouche, ...**
- Een vloerhevel.

Het plaatsen van een thermostatische mengkraan of een mengkraan met antiverbrandingsveiligheid, met een koud lichaam en ergonomische bediening, geniet de voorkeur (zie onze catalogus *Kranen voor Ziekenhuizen*).

KLEEDRUIMTES

De kleedkamers zullen eveneens over een geschikte zitplaats en steunen beschikken alsook over extra bewegingsruimte ernaast.

De aanwezige accessoires moeten ook bereikbaar zijn: haken, spiegels, haardroger.

De informatie in deze gids heeft een goede toepassing van onze producten tot doel.

Niettemin wijzen wij er op dat deze informatie louter indicatief is. **De verstrekte informatie en de afgebeelde opstellingen moeten eventueel aangepast worden in functie van de geldende reglementaire bepalingen (installatiehoogte, lengtes, aantal producten en de te voorziene aangepaste ruimtes, plaatsing, ...).** Deze bepalingen kunnen van land tot land of streek tot streek sterk verschillen.

Voorbeeld van geschikte producten



Op te hangen douchezitje
Ref. 510300N



Afneembaar opklapbaar Be-Line® douchezitje met vloersteun
Ref. 511930BK



NylonClean opklapbare greep
Ref. 5171N



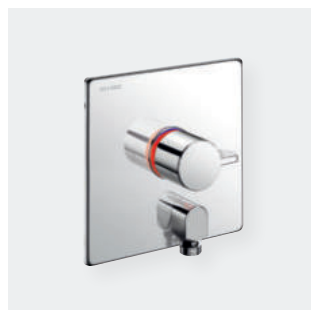
T-vormige Be-Line® greep met verstelbare verticale stang
Ref. 511944BK



UltraPolish rechte rvs grepen van 300 tot 900 mm
Ref. 5050, 50504, 50505, ...



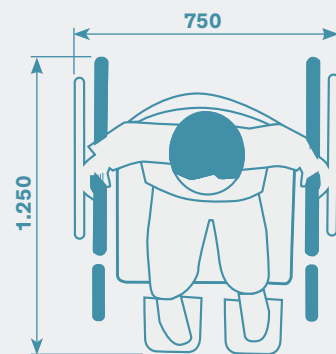
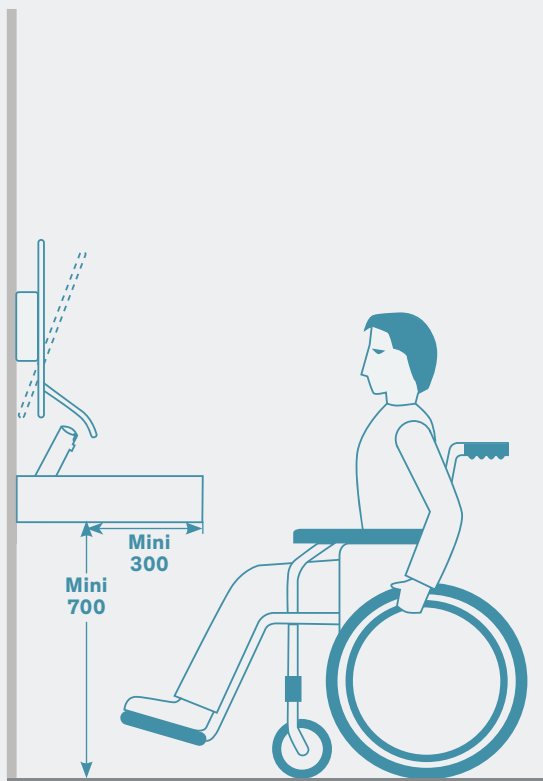
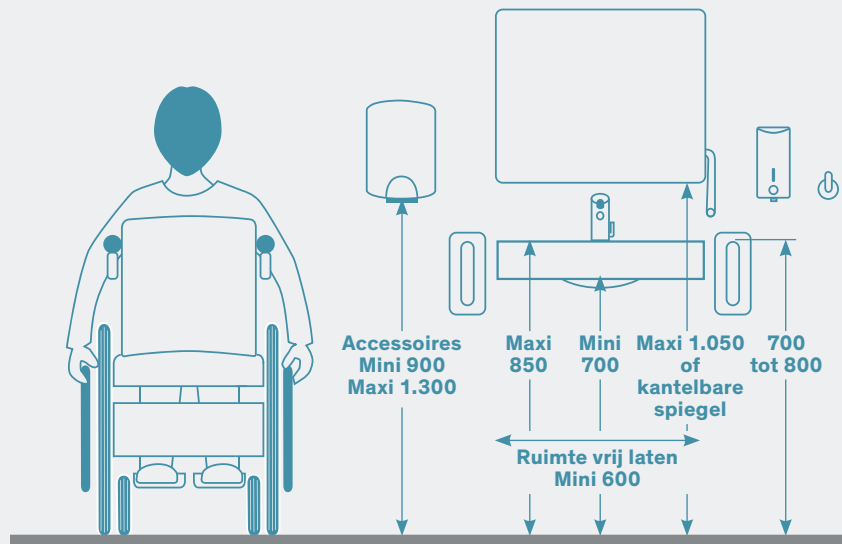
Glijstuk voor handdouche en verstelbare zeepschaal
Ref. 4110P en 510120



Thermostatische mengkraan
Ref. H9633BEL



Extra platte douchetub
Ref. 150500



Gebruikelijke afmeting, nodig
 voor een rolstoel

WASTAFELS

De aangepaste toiletten moeten beschikken over **specifieke wastafels**.

Het is aangeraden de bovenrand van de wastafel op een hoogte van maximaal 850 mm te plaatsen. Onder de wastafel moet er een vrije ruimte van 300 mm diep op een hoogte van 700 mm zijn zodat rolstoelgebruikers gemakkelijk bij de wastafel kunnen.

De verschillende voorzieningen zoals **handdrogers, zeepverdelers en kranen** moeten al zittend toegankelijk zijn en moeten zich op een hoogte tussen 900 en 1.300 mm bevinden.

Er moet eveneens **een spiegel** voorzien worden. Indien de spiegel niet kantelbaar is, mag de onderkant van de spiegel zich maximum op een hoogte van 1.050 mm bevinden. **Steungrepen of een wastafel met geïntegreerde grepen** kunnen een bijkomende veiligheid vormen.

Een elektronische of zelfsluitende kraan met soepele bediening, of met ergonomische hendel, met temperatuurbegrenzing, dient voorzien te worden (zie onze catalogi **Kranen voor Publieke Ruimten, Kranen voor Ziekenhuizen en RVS sanitaire toestellen**).

De informatie in deze gids heeft een goede toepassing van onze producten tot doel.

Niettemin wijzen wij er op dat deze informatie louter indicatief is. **De verstrekte informatie en de afgebeelde opstellingen moeten eventueel aangepast worden in functie van de geldende reglementaire bepalingen (installatiehoogte, lengtes, aantal producten en de te voorziene aangepaste ruimtes, plaatsing, ...).** Deze bepalingen kunnen van land tot land of streek tot streek sterk verschillen.

Voorbeeld van geschikte producten



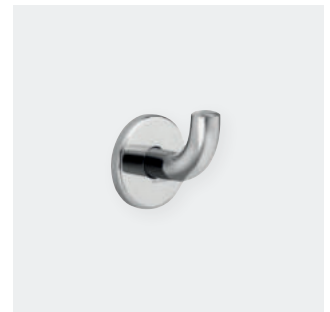
Rechthoekige rvs spiegel 1.000mm
Ref. 3459



Kantelbare spiegel met ergonomische lange hendel
Ref. 510201N



Elektronische zeepverdelers
Ref. 512066P



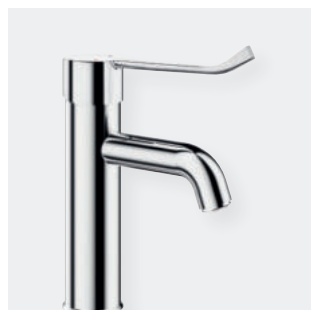
Rvs kledinghaak
Ref. 4043P



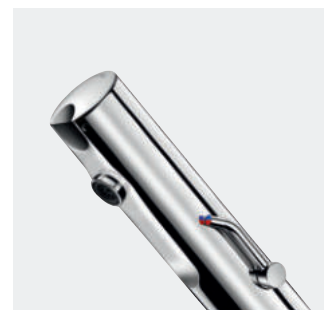
HIGHFLOW handdroger met dubbele luchtstraal
Ref. 510622



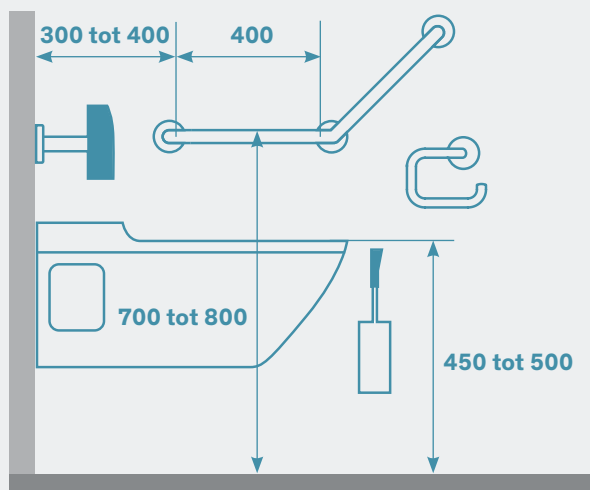
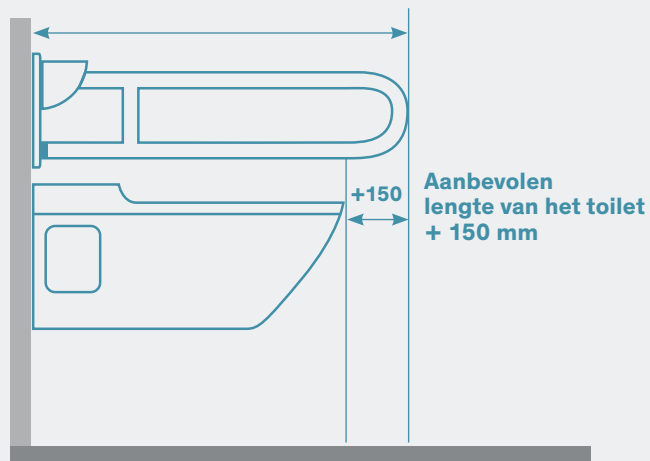
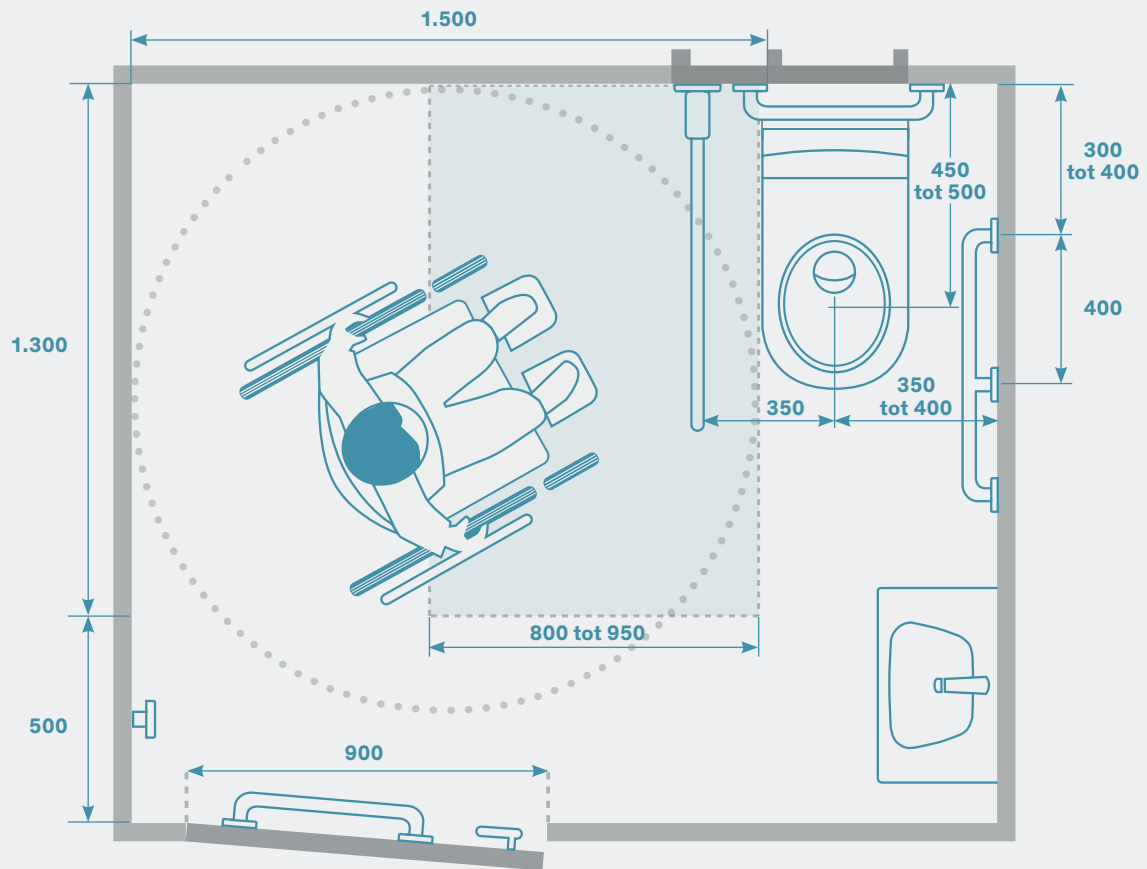
PMR MINERALCAST wastafel
Ref. 132306



Mengkraan met lange hendel
Ref. 2721LEP



Elektronische mengkraan
Ref. 490106LH



TOILETTEN

Wat toiletten betreft, moet in de bouwphase voldoende bewegingsruimte voorzien worden naast het toilet.

De zitting van de closetpot moet zich op een hoogte tussen 450 en 500 mm van de vloer bevinden. **Minstens één steungreep**, op een hoogte tussen 700 en 800 mm, moet het mogelijk maken de persoon vanuit de rolstoel op het toilet te plaatsen. De bevestiging en de steun ervan moeten garanderen dat een volwassene met zijn volledige gewicht op de steungreep kan leunen.

Het gebruik van **een opklapbare greep vergemakkelijkt de zijdelingse toegang**. De aanbevolen lengte van deze steun is gelijk aan die van de closetpot, verlengd met minimum 150 mm. Indien gebruik wordt gemaakt van een toilet zonder opbouwreservoir, is het aangewezen om een rugsteun te voorzien zodat de gebruiker niet naar achteren valt.

Er moet minstens een **rechthoekige bewegingsruimte** loodrecht op de closetpot voorzien worden. Een **draairuimte** die toelaat rechtsomkeer te maken is eveneens aan te raden.

Er dient **een greep van 400 mm** op de deur geplaatst te worden om het sluiten ervan te vergemakkelijken.

Het gebruik van een elektronische toiletspoeling geniet de voorkeur.

Een handwasbakje uitgerust met een elektronische of zelfsluitende kraan met soepele bediening, of met ergonomische hendel, met temperatuurbegrenzing, dient voorzien te worden (zie onze catalogi **Kranen voor Publieke Ruimten**, **Kranen voor Ziekenhuizen en RVS sanitaire toestellen**).

De informatie in deze gids heeft een goede toepassing van onze producten tot doel.

Niettemin wijzen wij er op dat deze informatie louter indicatief is. **De verstrekte informatie en de afgebeelde opstellingen moeten eventueel aangepast worden in functie van de geldende reglementaire bepalingen (installatiehoogte, lengtes, aantal producten en de te voorziene aangepaste ruimtes, plaatsing, ...)**. Deze bepalingen kunnen van land tot land of streek tot streek sterk verschillen.

Voorbeeld van geschikte producten



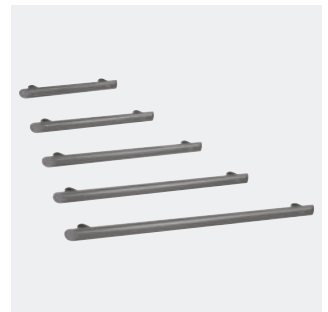
Opklapbare greep in UltraPolish rvs
Ref. 510171P



Hoeksteun 135° van 400 x 400 mm in UltraPolish rvs
Ref. 5082P



Opklapbare Be-Line® greep 900 mm
Ref. 511967C



Rechte Be-Line® grepen van 300 tot 900 mm
Ref. 511903, 511904...



Voorwandsysteem met TEMPOMATIC dubbele bediening elektronische kraan
Ref. 564065BE + 464006



Hangtoilet voor mindervaliden 700 mm
Ref. 110710



Ergonomische toiletborstelhouder
Ref. 4051P + 4051M



PMR XS wastafel
Ref. 120400