

SECURITHERM EP

wastafelmengkraan met drukcompensatie

Ref. 2565T5EP

Eéngats eengreepsmengkraan met binnenwerk met drukcompensatie

Adviesprijs excl. BTW Benelux 2024 : € 320,00







BESCHRIJVING

SECURITHERM EP wastafelmengkraan met drukcompensatie - Ref. 2565T5EP

SECURITHERM wastafelmengkraan met drukcompensatie, op blad.
 Eéngats eéngreepsmengkraan met vaste uitloop H.205 mm L.170 mm.
 Hoge mengkraan met BIOSAFE hygiënische kraanuitgang, geschikt voor het plaatsen van een BIOFIL filter.
 Totale anti-verbrandingsveiligheid: beperkt debiet WW bij onderbreking KW (en omgekeerd).
 Constante temperatuur, ongeacht druk- en debietschommelingen in het net.
 Keramisch binnenwerk Ø 35 met drukcompensatie.
 Met vooraf ingestelde temperatuurbegrenzing.
 Lichaam en uitloop met gladde binnenkant (beperkt bacterievorming).
 Een thermische spoeling is eenvoudig uit te voeren zonder demonteren van de greep en zonder afsluiten van de koud watertoevoer.
 Debiet ingesteld op 5 l/min.
 Lichaam en voet in verchromde messing.
 Bediening zonder manueel contact, met hygiënische hendel L.185 mm.
 PEX flexibels F3/8" met filters en terugslagkleppen.
 Verstevigde bevestiging met 2 rvs staafjes.
 Mecanische mengkraan uitermate geschikt voor zorginstellingen, ziekenhuizen en klinieken.
 Eéngatsmengkraan geschikt voor mensen met beperkte mobiliteit.
 Mengkraan met 30 jaar garantie.

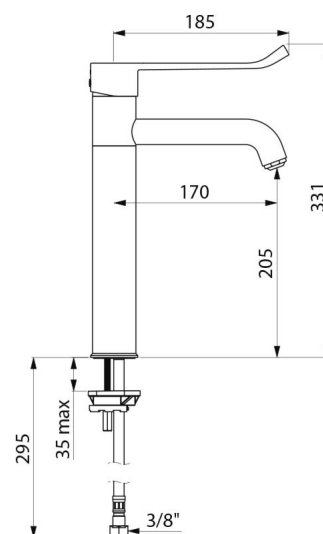
VOORDELEN

-  EP: beperkt volume WW bij onderbreking KW
-  EP: beperkt drukschommelingen
-  Thermische spoeling zonder demonteren van de greep
-  Hygiëne: gladde binnenkant beperkt bacteriegroei

TECHNISCHE EIGENSCHAPPEN

SECURITHERM EP wastafelmengkraan met drukcompensatie - Ref. 2565T5EP

Aansluiting	F3/8"
Technologie	SECURITHERM EP
Hoogte	331 mm
Hoogte van de uitloop	205 mm
Lengte van de uitloop	170 mm
Debiet	5 l/min
Temperatuurbegrenzing	Ja
Afwerking	Messing verchromd
Standaarden	ACS   



Waarborg



Herstelgarantie

