

Combinatie SECURITHERM thermostatische spoeltafelmengkraan

Ref. H9613BEL

Combinatie met ééngreepsmengkraan en zuil

Adviesprijs excl. BTW Benelux 2024 : € 610,00

BESCHRIJVING

Combinatie SECURITHERM thermostatische spoeltafelmengkraan - Ref. H9613BEL

Combinatie met SECURITHERM thermostatische sequentiële mengkraan en zuil met uittrekbare sproeier.
Perfect geschikt voor babybaden.
Anti-verbrandingsveiligheid: automatische sluiting bij onderbreking koud of warm water.
Securitouch thermische anti-verbrandingsisolatie.
Sequentieel: openen en sluiten op koud water.
Geen enkel risico op terugvloeiing tussen warm en koud water.
Draaibare zuil H.195 L.215.
Uittrekbare sproeier 2 stralen met omsteller straalbreker/regen.
Sequentieel thermostatisch kalkwerend binnenwerk voor debiet en temperatuurregeling met eenzelfde laterale handeling.
Regelbare temperatuur: van koud water tot 40°C met temperatuurbegrenzing ingesteld op 40°C.
Lichaam en zuil met gladde binnenkant.
Debiet ingesteld op 7 l/min.
Bediening zonder manueel contact met hygiënische hendel L.100.
Uitgang gemengd water in messing L.160.
BIOSAFE sproeislang die bacteriegroei tegengaat: doorzichtig polyurethaan, gladde binnen- en buitenkant, beperkte inhoud (interieur Ø 6).
Specifiek tegengewicht.
PEX flexibels F3/8" met filters en terugslagklep op de koud watertoevoer.
Verstevigde bevestiging met 2 rvs staafjes.
Geschikt voor personen met beperkte mobiliteit.
30 jaar garantie.

TECHNISCHE EIGENSCHAPPEN

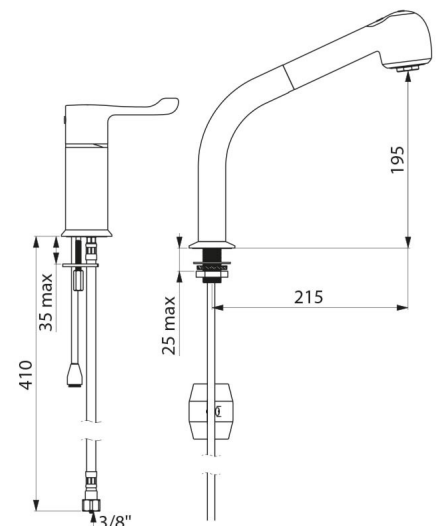
Combinatie SECURITHERM thermostatische spoeltafelmengkraan - Ref. H9613BEL

Aansluiting	F3/8"
Technologie	SECURITHERM ééngreepsbediening, Securitouch
Hoogte van de uitloop	195 mm
Lengte van de uitloop	215 mm
Debiet	7 l/min
Temperatuurbegrenzing	40°C
Afwerking	Messing verchromd



VOORDELEN

-  Sproeislang die bacteriegroei tegengaat
-  Lichaam en zuil met gladde binnenkant
-  SECURITHERM: Optimale anti-verbrandingsveiligheid
-  Sequentieel openen en sluiten op koud water



Standaarden



Waarborg



Herstelgarantie

