

# Combinatie EP mengkraan en zuil met uittrekbare sproeier

Ref. 2599EP

Voor materniteit, neonatologie bad

Adviesprijs excl. BTW Benelux 2024 : € 434,00



## BESCHRIJVING

Combinatie EP mengkraan en zuil met uittrekbare sproeier - Ref. 2599EP

Spoeltafelmengkraan met zuil en uittrekbare sproeier.  
 Ééngatsmengkraan met drukcompensatie en met zuil geschikt voor babybaden.  
 Draaibare zuil H.195 L.215 met uittrekbare sproeier 2 stralen met omsteller straalbreker/regen.  
 Keramisch binnenwerk Ø 35 met drukcompensatie met vooraf ingestelde temperatuurbegrenzing.  
 Totale antiverbrandingsveiligheid: beperkt debiet warm water bij onderbreking koud water (en omgekeerd).  
 Constante temperatuur, ongeacht druk- en debietschommelingen in het net. Securitherm thermische antiverbrandingsisolatie.  
 Lichaam van de ééngatsmengkraan en zuil met gladde binnenkant.  
 Debiet 7 l/min bij 3 bar.  
 Bediening met open greep.  
 BIOSAFE sproeislang die bacteriegroei tegengaat: doorzichtig polyurethaan om te zorgen voor een goede vervanging in geval van biofilm, gladde binnen- en buitenkant.  
 Flexibel met kleine diameter (binnenkant Ø 6): beperkte inhoud.  
 Specifiek tegengewicht.  
 Lichaam in verchromd messing.  
 PEX flexibels F3/8".  
 Verstevigde bevestiging met 2 rvs staafjes.  
 SECURITHERM mechanische mengkraan met drukcompensatie met sproeier uitermate geschikt voor zorginstellingen, ziekenhuizen en klinieken.  
 Ééngatsmengkraan geschikt voor mensen met beperkte mobiliteit.  
 Ééngreepsmengkraan met 30 jaar garantie.

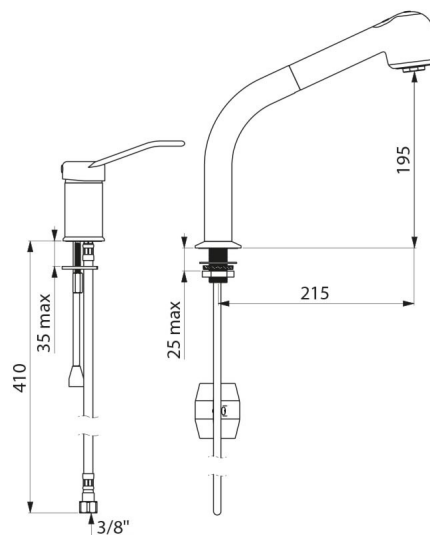
## VOORDELEN

-  Beperkt debiet WW bij onderbreking KW
-  Hygiëne: sproeislang met gladde binnenkant
-  Ergonomie: open greep voor gemakkelijke grip
-  Comfort: kraan met uittrekbare sproeier 2 stralen

## TECHNISCHE EIGENSCHAPPEN

Combinatie EP mengkraan en zuil met uittrekbare sproeier - Ref. 2599EP

Aansluiting	F3/8"
Technologie	SECURITHERM EP
Hoogte van de uitloop	195 mm
Lengte van de uitloop	215 mm
Debiet	7 l/min bij 3 bar
Temperatuurbegrenzing	Ja
Afwerking	Messing verchromd
Standaarden	ACS    



---

Waarborg



---

Herstelgarantie

