

TEMPOMATIC elektronische kraan met demonteerbare BIOCLIP uitloop

Ref. 20804T2

Muurkraan met infrarood technologie en uitloop in rvs







Adviesprijs excl. BTW Benelux 2024 : € 603,00

BESCHRIJVING

TEMPOMATIC elektronische kraan met demonteerbare BIOCLIP uitloop - Ref. 20804T2

Elektronische wastafelkraan muurmodel voor bevestiging op paneel.
 Automatische kraan met demonteerbare BIOCLIP uitloop.
 Infrarood kraan geleverd met 2 demonteerbare uitloop in rvs L.129 mm.
 Individuele elektronische sturing IP65.
 Stroomtoevoer op netspanning met transfo 230/12V.
 Voet en uitloop met gladde binnenkant (beperkt bacterievorming).
 Configureerbare periodieke spoeling (ingesteld op 60 sec elke 24u na laatste gebruik).
 Debiet beperkt op 4 l/min bij 3 bar.
 Schokbestendige aanwezigheidsdetectie met infrarood technologie.
 Individuele detectie te plaatsen op de wand.
 Elektroventiel M3/8" met filterdichting.
 Voet Ø 60 in messing verchroomd.
 Anti-blokkeerveiligheid in stromende toestand.
 Conform de vereisten van de norm NF M (Medische omgeving).
 Aanbevolen installatiehoogte: 110-200 mm boven de wastafel.
 Elektronische kraan uitermate geschikt voor zorginstellingen, ziekenhuizen en klinieken.
 Automatische kraan geschikt voor mensen met beperkte mobiliteit.
 Kraan met 30 jaar garantie.
 Twee sluitingsmogelijkheden:
 - Standaard modus: ingestelde looptijd, automatische sluiting
 - ON/OFF modus: sluiting door de gebruiker of zelfsluiting na 30 min.
 Mogelijk een thermische spoeling uit te voeren.
 Plaats de detectie op de zijkant van de kraan in ON/OFF modus.

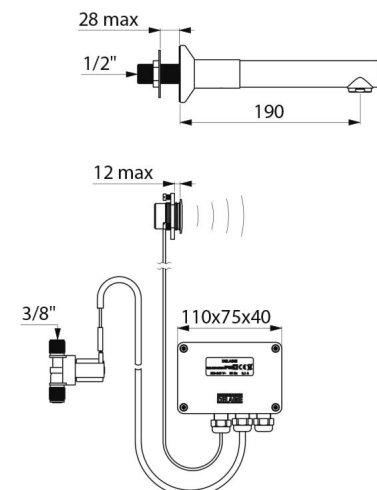
VOORDELEN

-  Antibacteriële periodieke spoeling
-  Hygiëne: demonteerbare uitloop - intern reinigen
-  Hygiëne: gladde binnenkant beperkt bacteriegroei
-  Geen manueel contact nodig: infrarood detectie

TECHNISCHE EIGENSCHAPPEN

TEMPOMATIC elektronische kraan met demonteerbare BIOCLIP uitloop - Ref. 20804T2

Aansluiting	3/8"
Technologie	Automatische muurkraan
Diepte	190 mm
Lengte van de uitloop	129 mm
Debiet	4 l/min bij 3 bar
Afwerking	Messing verchroomd
Standaarden	ACS CE   



Waarborg



Herstelgarantie

