

# SECURITHERM aluminium douchepaneel met sequentiële mengkraan

Ref. H9636BEL

Thermostatisch douchepaneel met sequentiële mengkraan

Adviesprijs excl. BTW Benelux 2025 : € 1 003,00

## BESCHRIJVING

**SECURITHERM aluminium douchepaneel met sequentiële mengkraan - Ref. H9636BEL**

SECURITHERM geanodiseerd aluminium douchepaneel voor installatie in opbouw.

Thermostatische sequentiële SECURITHERM douchemengkraan.

Thermostatisch sequentiële mengkraan: openen en sluiten op koud water. Terugvloeiing warm water en koud water is uitgesloten.

Sequentiële mengkraan met anti-verbrandingsveiligheid: automatische sluiting bij onderbreking van het koud water.

Anti- "koude douche" functie: automatische sluiting bij onderbreking van het warm water.

Regelbare temperatuur: van koud water tot 39°C.

Temperatuurbegrenzing ingesteld op 39°C, regelbaar.

Het is mogelijk een thermische spoeling uit te voeren.

Debiet ingesteld op 9 l/min bij 3 bar.

Verstelbare handdouche op verchromde houder met afneembare doucheslang d.m.v. snelkoppeling.

Hygiënische hendel L.100 mm.

Bovenaansluiting met rechte stopkraantjes M1/2".

Verborgen bevestigingen. Filters en terugslagkleppen op de toevoeren..

Douchepaneel uitermate geschikt voor zorginstellingen, ziekenhuizen en klinieken.

Sequentiële mengkraan geschikt voor mensen met beperkte mobiliteit.

Douchepaneel met 30 jaar garantie.



## VOORDELEN



SECURITHERM: Optimale anti-verbrandingsveiligheid



Sequentieel: openen en sluiten op koud water



Thermostatisch: volledig stabiele temperatuur

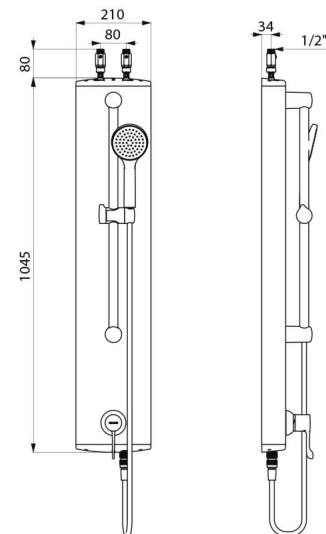


Met vooraf ingestelde temperatuurbegrenzing

## TECHNISCHE EIGENSCHAPPEN

**SECURITHERM aluminium douchepaneel met sequentiële mengkraan - Ref. H9636BEL**

Stroomtoevoer	Boven aansluiting met rechte stopkraantjes M1/2"
Aansluiting	M1/2"
Technologie	thermostatische sequentiële douchemengkraan
Hoogte	1045 mm
Breedte	210 mm
Debiet	9 l/min
Temperatuurbegrenzing	Ja
Afwerking	Aluminium
Standaarden	



---

Waarborg



---

Herstelgarantie

