

# SECURITHERM EP BIOCLIP

## wastafelmengkraan met drukcompensatie

Ref. 28201LEP

Demonteerbare mechanische mengkraan H.95 L.120, hygiënische hendel

Adviesprijs excl. BTW Benelux 2024 : € 502,00

### BESCHRIJVING

SECURITHERM EP BIOCLIP wastafelmengkraan met drukcompensatie - Ref. 28201LEP

Mechanische wastafelmengkraan met drukcompensatie op blad.  
 Mechanische BIOCLIP mengkraan: volledig demonteerbare kranen voor reiniging en desinfectie.  
 Eéngatsmengkraan met uitloop H.95 mm L.120 mm voorzien van een hygiënische BIOSAFE uitloop.  
 Uitloop geschikt voor het plaatsen van een BIOFIL eindfilter.  
 Keramisch binnenwerk Ø 35 met drukcompensatie met vooraf ingestelde temperatuurbegrenzing.  
 Mogelijkheid om gemakkelijk thermische schokken te realiseren zonder de handgreep te verwijderen of de toevoer van koud water af te sluiten.  
 Totale anti-verbrandingsveiligheid: beperkt debiet WW bij onderbreking KW (en omgekeerd).  
 Constante temperatuur, ongeacht druk- en debietschommelingen in het net.  
 Lichaam en uitloop met gladde binnenkant en beperkte waterinhoud.  
 Debiet beperkt op 5 l/min bij 3 bar.  
 Bediening met hygiënische hendel L.150 mm.  
 Ergonomische trekplug en afvoer 1"1/4 in messing.  
 Met PEX slangen F3/8".  
 Filters en terugslagkleppen.  
 Verstevigde bevestiging met 2 rvs staafjes.  
 SECURITHERM mechanische mengkraan met drukcompensatie, uitermate geschikt voor zorginstellingen, ziekenhuizen en klinieken.  
 Eéngatsmengkraan geschikt voor mensen met beperkte mobiliteit.  
 Mengkraan met 30 jaar garantie.





### TECHNISCHE EIGENSCHAPPEN

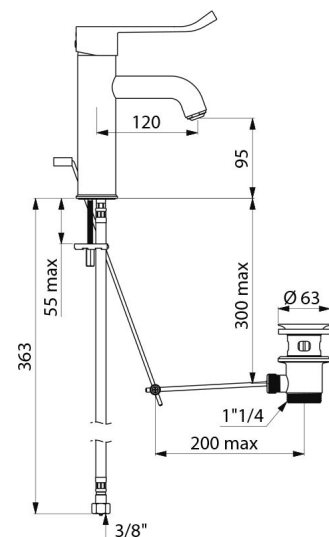
SECURITHERM EP BIOCLIP wastafelmengkraan met drukcompensatie - Ref. 28201LEP

Aansluiting	F3/8"
Technologie	SECURITHERM EP BIOCLIP
Hoogte van de uitloop	95 mm
Lengte van de uitloop	120 mm
Debiet	5 l/min bij 3 bar
Temperatuurbegrenzing	JA
Afwerking	Messing verchromd
Standaarden	ACS  



### VOORDELEN

-  Beperkt volume WW bij onderbreking KW
-  Hygiëne: demonteerbare kraan voor intern reinigen
-  Hygiëne: gladde binnenkant beperkt bacteriegroei
-  EP: beperkt drukschommelingen



---

Waarborg



---

Herstelgarantie

