

Doucheset met thermostatische mengkraan en leegloopautomaat

Ref. H9630HYG

Thermostatische sequentiële douchemengkraan zonder terugslagklep

Adviesprijs excl. BTW Benelux 2025 : € 547,00

BESCHRIJVING

Doucheset met thermostatische mengkraan en leegloopautomaat - Ref. H9630HYG

SECURITHERM doucheset met thermostatische sequentiële mengkraan en automatische leegloop.

- Mengkraan met sequentieel thermostatisch kalkwerend binnenwerk: Thermostatisch sequentiële mengkraan: openen en sluiten op koud water. Mengkraan zonder terugslagkleppen op de toevoeren (minder bacteriegroei). Terugvloeijing warm water en koud water is uitgesloten.
 - Sequentiële mengkraan met anti-verbrandingsveiligheid: automatische sluiting bij onderbreking koud of warm water.
 - Securitouch thermische anti-verbrandingsisolatie. Regelbare temperatuur: koud water tot 39°C, begrenzing ingesteld op 39°C. Mogelijk een thermische spoeling uit te voeren.
 - Lichaam met gladde binnenkant en beperkt watervolume (beperkt bacteriehaarden). Debiet ingesteld op 9 l/min.
 - Lichaam in messing verchromd en hygiënische hendel L.100 mm. Onderuitgang M1/2".
 - Wandmengkraan met STOP/CHECK S-koppelingen M1/2" M3/4". Douchemengkraan uitermate geschikt voor zorginstellingen, ziekenhuizen en klinieken.
 - Handdouche (ref. 813) met doucheslang (ref. 836T3) en draaibare verchromde muurhouder (ref. 845).
 - Antistagnatie koppeling FM1/2" te plaatsen tussen de onderuitgang en de doucheslang, voor automatische leegloop van de handdouche en de doucheslang (beperkt bacteriegroei) (ref. 880).
- Mengkraan conform de vereisten van de norm NF M (Medische omgeving). Geschikt voor mensen met beperkte mobiliteit. 30 jaar garantie.



TECHNISCHE EIGENSCHAPPEN

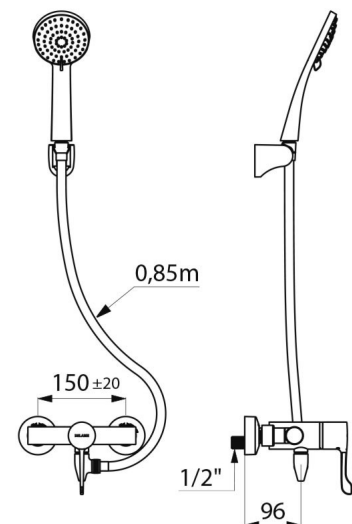
Doucheset met thermostatische mengkraan en leegloopautomaat - Ref. H9630HYG

Aansluiting	M1/2"
Technologie	SECURITHERM thermostatisch sequentieel, Securitouch
Diepte	185 mm
Lengte	184 mm
Debiet	9 l/min
Temperatuurbegrenzing	39°C
Afwerking	Messing verchromd



VOORDELEN

-  Sequentieel openen en sluiten op koud water
-  Maximale hygiëne: geen terugslagklep op toevoeren
-  SECURITHERM: Optimale anti-verbrandingsveiligheid
-  Thermostatisch: volledig stabiele temperatuur



Standaarden



Waarborg



Herstelgarantie

