

SECURITHERM EP

spoeltafelmengkraan met drukcompensatie

Ref. 2565T3EP

Hoge ééngats ééngreepsmengkraan met drukcompensatie

Adviesprijs excl. BTW Benelux 2024 : € 350,00

BESCHRIJVING

SECURITHERM EP spoeltafelmengkraan met drukcompensatie - Ref. 2565T3EP

SECURITHERM spoeltafelmengkraan met drukcompensatie, op blad.
 Ééngats ééngreepsmengkraan met vaste uitloop H.305 mm L.140 mm.
 Hoge mengkraan met hygiënische straalbreker, geschikt voor het plaatsen van een BIOFIL filter.
 Totale antiverbrandingsveiligheid: beperkt debiet WW bij onderbreking KW (en omgekeerd).
 Constante temperatuur ongeacht temperatuur- of drukschommelingen in het net.
 Keramisch binnenwerk Ø 35 met drukcompensatie.
 Met vooraf ingestelde temperatuurbegrenzing.
 Lichaam en uitloop met gladde binnenkant (beperkt bacterievorming).
 Een thermische spoeling is eenvoudig uit te voeren zonder demonteren van de greep en zonder afsluiten van de koud watertoevoer.
 Debiet beperkt op 9 l/min bij 3 bar.
 Lichaam en voet in verchromde messing.
 Bediening zonder manueel contact, met hygiënische hendel L.185 mm.
 Verstevigde bevestiging met 2 rvs staafjes.
 PEX slangen F3/8" met terugslagkleppen en filters.
 Mechanische mengkraan met drukcompensatie uitermate geschikt voor zorginstellingen, ziekenhuizen en klinieken.
 Ééngatsmengkraan geschikt voor mensen met beperkte mobiliteit.
 Mengkraan met 30 jaar garantie.





TECHNISCHE EIGENSCHAPPEN

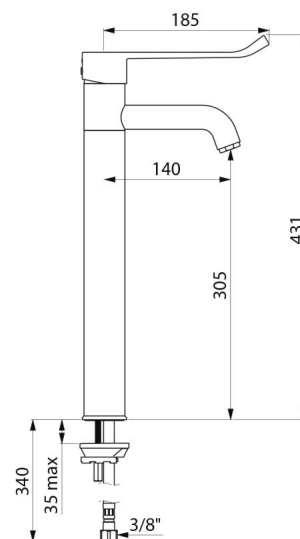
SECURITHERM EP spoeltafelmengkraan met drukcompensatie - Ref. 2565T3EP

Aansluiting	F3/8"
Technologie	SECURITHERM EP mengkraan
Hoogte	431 mm
Hoogte van de uitloop	305 mm
Lengte van de uitloop	140 mm
Debiet	9 l/min bij 3 bar
Temperatuurbegrenzing	Ja
Afwerking	Messing verchromd
Standaarden	ACS WWRAS



VOORDELEN

-  EP: beperkt volume WW bij onderbreking KW
-  EP: beperkt drukschommelingen
-  Thermische spoeling zonder demonteren van de greep
-  Hygiëne: gladde binnenkant beperkt bacteriegroei



Waarborg



Herstelgarantie

