

# SECURITHERM EP

## wastafelmengkraan met drukcompensatie

Ref. 2520EP

Mechanische ééngatsmengkraan H.85 L.135

Adviesprijs excl. BTW Benelux 2025 : € 291,00

### BESCHRIJVING

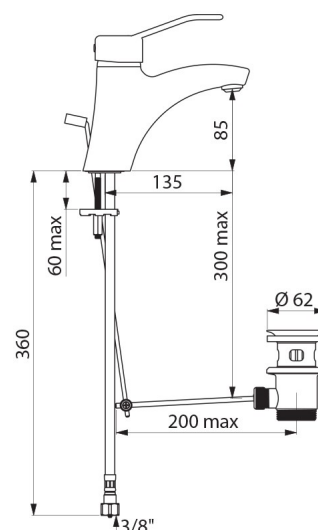
**SECURITHERM EP wastafelmengkraan met drukcompensatie - Ref. 2520EP**

Mechanische wastafelmengkraan met drukcompensatie op blad.  
 Mechanische ééngatsmengkraan H.85 mm L.135 mm, uitgerust met een hygiënische BIOSAFE uitgang.  
 Keramisch binnenwerk Ø 40 met drukcompensatie met vooraf ingestelde temperatuurbegrenzing.  
 Totale anti-verbrandingsveiligheid: beperkt debiet WW bij onderbreking KW (en omgekeerd).  
 Constante temperatuur, ongeacht druk- en debietschommelingen in het net.  
 Debiet beperkt op 5 l/min bij 3 bar.  
 Bediening met open greep.  
 Ergonomische trekplug en afvoer 1"1/4 in messing.  
 PEX flexibels F3/8" met terugslagkleppen en filters.  
 Verstevigde bevestiging met 2 rvs staafjes.  
 SECURITHERM mechanische mengkraan met drukcompensatie, uitermate geschikt voor zorginstellingen, ziekenhuizen en klinieken.  
 Ééngatsmengkraan geschikt voor mensen met beperkte mobiliteit.  
 Mengkraan met 30 jaar garantie.







### VOORDELEN

-  Sluiting warm water bij onderbreking koud water
-  EP: beperkt temperatuurschommelingen
-  Hygiëne: BIOSAFE kraanuitgang zonder rooster
-  Ergonomie: open greep voor een gemakkelijke grip



### TECHNISCHE EIGENSCHAPPEN

**SECURITHERM EP wastafelmengkraan met drukcompensatie - Ref. 2520EP**

Aansluiting	F3/8"
Technologie	SECURITHERM EP mechanische mengkraan
Hoogte	165 mm
Hoogte van de uitloop	85 mm
Lengte van de uitloop	135 mm
Debiet	5 l/min bij 3 bar
Temperatuurbegrenzing	JA
Afwerking	Messing verchromd
Standaarden	ACS   
Waarborg	
Herstelgarantie	