

SECURITHERM

thermostatische tweegreeps wastafelmengkraan

Ref. H9726

Hoge ééngats tweegreepsmengkraan H.205 L.150

Adviesprijs excl. BTW Benelux 2025 : € 598,00

BESCHRIJVING

SECURITHERM thermostatische tweegreeps wastafelmengkraan - Ref. H9726

SECURITHERM thermostatische tweegreepsmengkraan op blad, voor wastafel. Hoge ééngatsmengkraan met draaibare uitloop H.205 mm L.150 mm met gladde binnenkant.

Uitloop met hygiënische BIOSAFE kraanuitgang, geschikt voor het plaatsen van een BIOFIL filter.

Anti-verbrandingsveiligheid: automatische sluiting bij onderbreking koud of warm water.

Thermostatisch kalkwerend binnenwerk voor de temperatuurregeling.

Keramisch binnenwerk kwart draai voor debietregeling.

Regelbare temperatuur van koud water tot 41°C

Dubbele temperatuurbegrenzing: eerste ontgrendelbare begrenzing op 38°C, tweede vergrendelde begrenzing op 41°C.

Een thermische spoeling is eenvoudig uit te voeren zonder demonteren van de greep en zonder afsluiten van de koud watertoevoer.

Debiet ingesteld op 5 l/min.

Bediening met "ERGO" grepen.

Ergonomische trekplug en messing afvoer 1"1/4.

PEX flexibels F3/8" met filters en terugslagkleppen.

Verstevigde bevestiging met 2 rvs staafjes.

Thermostatische mengkraan uitermate geschikt voor zorginstellingen, ziekenhuizen en klinieken.

Mengkraan geschikt voor mensen met beperkte mobiliteit.

Mengkraan met 30 jaar garantie.

TECHNISCHE EIGENSCHAPPEN

SECURITHERM thermostatische tweegreeps wastafelmengkraan - Ref. H9726

Aansluiting	F3/8"
Technologie	SECURITHERM thermostatische mengkraan
Hoogte	307 mm
Hoogte van de uitloop	205 mm
Lengte van de uitloop	150 mm
Debiet	5 l/min
Temperatuurbegrenzing	Ja
Afwerking	Messing verchromd



VOORDELEN



SECURITHERM: Optimale anti-verbrandingsveiligheid



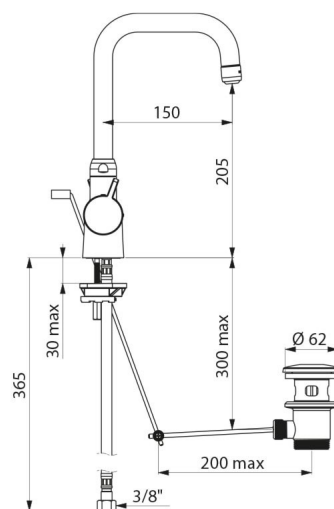
Hygiëne: gladde binnenkant beperkt bacteriegroei



Thermostatisch: volledig stabiele temperatuur



Functie thermische spoeling



Standaarden



Waarborg



Herstelgarantie

