

TEMPOMATIC elektronische kraan met demonteerbare BIOCLIP uitloop



Ref. 20801T2

Infrarood muurkraan met wegwerpbare uitloop

Adviesprijs excl. BTW Benelux 2025 : € 511,00

BESCHRIJVING

TEMPOMATIC elektronische kraan met demonteerbare BIOCLIP uitloop - Ref. 20801T2

Elektronische wastafelkraan muurmodel voor bevestiging op paneel. Sensorkraan met demonteerbare BIOCLIP uitloop. Infrarood kraan geleverd met 1 demonteerbare wegwerpbare uitloop in Hostaform® L.125 mm. Individuele elektronische sturing IP65. Stroomtoevoer op netspanning met transfo 230/12V. Voet en uitloop met gladde binnenkant (beperkt bacterievorming). Configureerbare periodieke spoeling (ingesteld op ~60 sec elke 24 h na laatste gebruik). Debiet beperkt op 4 l/min bij 3 bar. Schokbestendige aanwezigheidsdetectie met infrarood technologie. Individuele detectie te plaatsen op de wand. Elektroventiel M3/8" met filterdichting. Voet Ø 60 in messing verchromd. Anti-blokkeerveiligheid in stromende toestand. Kraan conform de vereisten van de norm NF M (Medische omgeving). Aanbevolen installatiehoogte: 110-200 mm boven de wastafel. Elektronische kraan uitermate geschikt voor zorginstellingen, ziekenhuizen en klinieken. Automatische kraan geschikt voor mensen met beperkte mobiliteit. Kraan met 30 jaar garantie. Twee sluitingsmogelijkheden:
 - Standaard modus: ingestelde looptijd, automatische sluiting
 - ON/OFF modus: sluiting door de gebruiker of zelfsluiting na 30 min. Mogelijk een thermische spoeling uit te voeren. Plaats de detectie op de zijkant van de kraan in ON/OFF modus.

VOORDELEN



Antibacteriële periodieke spoeling



Hygiëne: demonteerbare uitloop - intern reinigen



Hygiëne: gladde binnenkant beperkt bacteriegroei

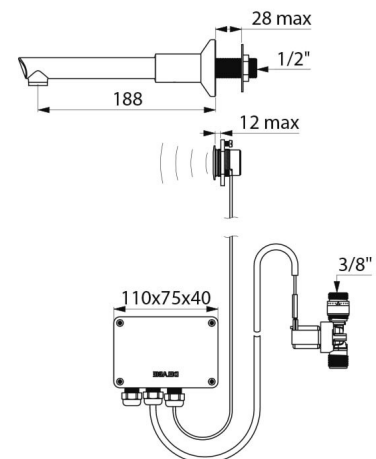


Contactloze bediening: infrarood detectie

TECHNISCHE EIGENSCHAPPEN

TEMPOMATIC elektronische kraan met demonteerbare BIOCLIP uitloop - Ref. 20801T2

Aansluiting	M3/8"
Technologie	Elektronische muurkraan
Diepte	188 mm
Lengte van de uitloop	125 mm
Debiet	4 l/min bij 3 bar
Afwerking	Messing verchromd
Standaarden	ACS CE



Waarborg



Herstelgarantie

