

# SECURITHERM BIOCLIP

## sequentiele thermostatische wastafelmengkraan

Ref. H9610

Sequentiele thermostatische muurmengkraan

Adviesprijs excl. BTW Benelux 2024 : € 586,00





### BESCHRIJVING

**SECURITHERM BIOCLIP sequentiële thermostatische wastafelmengkraan - Ref. H9610**

SECURITHERM Thermostatische wastafelmengkraan, muurmodel. Mengkraan geleverd met 1 wegwerpbaar uitloop. Sequentiele thermostatische mengkraan: openen en sluiten op koud water. Geen enkel risico op terugvloeiing tussen warm en koud water. Geen terugslagkleppen op de toevoeren. Mengkraan, muurmodel, geleverd met 1 wegwerpbaar uitloop in recycleerbaar Hostaform®. Anti-verbrandingsveiligheid: automatische sluiting bij onderbreking koud of warm water. Securitouch thermische anti-verbrandingsisolatie. Sequentieel thermostatisch kalkwerend binnenwerk voor debiet en temperatuurregeling. Regelbare temperatuur: van koud water tot 40°C met temperatuurbegrenzing ingesteld op 40°C. Mogelijk een thermische of chemische spoeling uit te voeren. Lichaam en uitloop met gladde binnenkant en beperkte hoeveelheid water. Debiet ingesteld op 7 l/min. Lichaam in messing verchroomd. Bediening zonder manueel contact met hygiënische hendel L.146 mm. Mengkraan met asafstand 150 mm, geleverd met STOP/CHECK koppelingen M1/2" M3/4", aangepast aan de noden van ziekenhuizen. Thermostatische mengkraan uitermate geschikt voor zorginstellingen, ziekenhuizen en klinieken. Sequentiele mengkraan geschikt voor mensen met beperkte mobiliteit. Mengkraan met 30 jaar garantie.



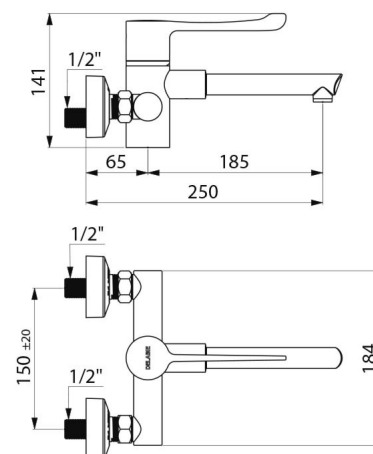
### VOORDELEN

-  Sequentieel: openen en sluiten op koud water
-  Max. hygiëne: geen terugslagklep op de toevoeren
-  Demonteerbare uitloop: beperkt bacteriehaarden
-  SECURITHERM: Optimale anti-verbrandingsveiligheid

### TECHNISCHE EIGENSCHAPPEN

**SECURITHERM BIOCLIP sequentiële thermostatische wastafelmengkraan - Ref. H9610**

Aansluiting	M1/2"
Technologie	SECURITHERM sequentiële mengkraan, Securitouch
Hoogte	141 mm
Breedte	184 mm
Lengte van de uitloop	185 mm
Debiet	7 l/min
Temperatuurbegrenzing	Ja
Afwerking	Messing verchroomd



---

Standaarden



---

Waarborg

