

BIOSAFE Sequentiële mechanische mengkraan voor spoeltafel of trog

Ref. 2664T4BEL

Hoge sequentiële ééngreepsmengkraan H.300 L.250

BESCHRIJVING

BIOSAFE Sequentiële mechanische mengkraan voor spoeltafel of trog - Ref. 2664T4BEL

Hoge mechanische spoeltafelmengkraan op blad.
 Sequentiële mechanische mengkraan : openen en sluiten op koud water met bediening over 70°.
 Eéngreepsmengkraan met draaibare uitloop H.300 L.250.
 Hoge mengkraan met Hygiënische BIOSAFE uitgang geschikt voor het plaatsen van een BIOFIL filter.
 Sequentieel keramisch binnenwerk Ø 35 met vooraf ingestelde temperatuurbegrenzing.
 Uitloop met gladde binnenkant en beperkte hoeveelheid water (beperkt bacterievorming).
 De snelheid van het water in deze buisjes beperkt bacterievorming.
 Een thermische spoeling is eenvoudig uit te voeren zonder demonteren van de greep en zonder afsluiten van de koud watertoevoer.
 Lichaam met zeer beperkte hoeveelheid stilstaand water (beperkt bacterievorming).
 Debiet beperkt op 5 l/min.
 Bediening zonder manueel contact, met hygiënische hendel L.200 mm.
 Geleverd met draaiende PEX flexibels F3/8" en filters en terugslagklep op de koud watertoevoer.
 Geen enkel risico op terugvloeiing tussen warm en koud water.
 Verstevigde bevestiging met 2 rvs staafjes.
 Mechanische mengkraan uitermate geschikt voor zorginstellingen, ziekenhuizen en klinieken.
 Sequentiële mengkraan geschikt voor mensen met beperkte mobiliteit.
 Mengkraan met 30 jaar garantie.





TECHNISCHE EIGENSCHAPPEN

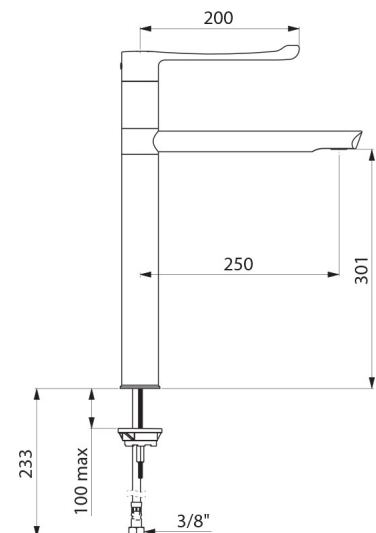
BIOSAFE Sequentiële mechanische mengkraan voor spoeltafel of trog - Ref. 2664T4BEL

Aansluiting	3/8"
Technologie	Sequentiële mecanische mengkraan
Hoogte van de uitloop	300 mm
Lengte van de uitloop	250 mm
Debiet	5 l/min
Temperatuurbegrenzing	Ja
Afwerking	Messing verchromd



VOORDELEN

-  Sequentieel: openen en sluiten op koud water
-  Thermische spoeling zonder hendel te demonteren
-  Maximale hygiëne: beheren van de biofilm
-  Zonder manueel contact : hygiënische hendel



Standaarden



Waarborg

