

SECURITHERM Securitouch thermostatische douchemengkraan

Ref. H9768BEL

Thermostatische tweegreepsmengkraan







BESCHRIJVING

SECURITHERM Securitouch thermostatische douchemengkraan - Ref. H9768BEL

SECURITHERM thermostatische tweegreepsmengkraan voor douche. Geen enkel risico op terugvloeiing tussen warm en koud water. Mengkraan met anti-verbrandingsveiligheid: automatische sluiting bij onderbreking van het koud water. Met anti "koude douche" functie: automatische sluiting bij onderbreking van het warm water. Securitouch thermische anti-verbrandingsisolatie. Thermostatisch kalkwerend binnenwerk voor de temperatuurregeling. Keramisch binnenwerk kwartdraai voor debietregeling. Regelbare temperatuur: tot 43°C. Dubbele temperatuurbegrenzing: eerste ontgrendelbare begrenzing op 41°C, tweede vergrendelde begrenzing op 43°C. Een thermische spoeling is eenvoudig uit te voeren zonder demonteren van de greep en zonder afsluiten van de koud watertoevoer. Debiet beperkt op 9 l/min bij 3 bar. Bediening met ERGO grepen. Douche uitgang M1/2". Filters geïntegreerd in de toevoeren F3/4". Terugslagklep en filter geïntegreerd op de koud watertoevoer. Mengkraan met STOP/CHECK S-koppelingen M1/2" M3/4". Thermostatische mengkraan uitermate geschikt voor zorginstellingen, ziekenhuizen en klinieken. Mengkraan geschikt voor mensen met beperkte mobiliteit. Mengkraan met 30 jaar garantie.

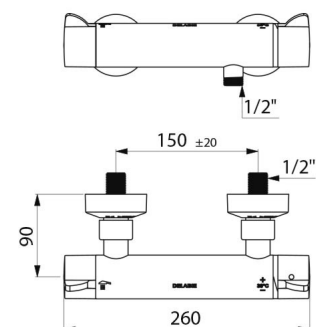
VOORDELEN

-  SECURITHERM: optimale anti-verbrandingsveiligheid
-  Securitouch: thermische anti-verbrandingsisolatie
-  Thermostatisch: volledig stabiele temperatuur
-  Veiligheid: dubbele temperatuurbegrenzing

TECHNISCHE EIGENSCHAPPEN

SECURITHERM Securitouch thermostatische douchemengkraan - Ref. H9768BEL

Aansluiting	M1/2"
Technologie	SECURITHERM thermostatische mengkraan, Securitouch
Lengte	260 mm
Debiet	9 l/min bij 3 bar
Temperatuurbegrenzing	Ja
Afwerking	Messing verchroomd
Standaarden	
Waarborg	



Herstelgarantie

