

SECURITHERM EP spoelafelmengkraan met drukcompensatie

Ref. 2564T4EP

Hoge ééngats ééngreepsmengkraan met EP binnenwerk

BESCHRIJVING

SECURITHERM EP spoelafelmengkraan met drukcompensatie - Ref. 2564T4EP

SECURITHERM spoelafelmengkraan met drukcompensatie, op blad. Ééngats ééngreepsmengkraan met hoge draaibare uitloop H.305 mm L.220 mm.

Hoge mengkraan met hygiënische straalbreker, geschikt voor het plaatsen van een BIOFIL filter..

Totale anti-verbrandingsveiligheid: beperkt debiet WW bij onderbreking KW (en omgekeerd).

Constante temperatuur ongeacht temperatuur- of drukschommelingen. Keramisch binnenwerk Ø 35 met drukcompensatie met vooraf ingestelde temperatuurbegrenzing.

Lichaam en uitloop met gladde binnenkant (beperkt bacterievorming).

Een thermische spoeling is eenvoudig uit te voeren zonder demonteren van de greep en zonder afsluiten van de koud watertoevoer.

Debiet beperkt op 9 l/min bij 3 bar.

Bediening zonder manueel contact, met hygiënische hendel L.185 mm.

PEX flexibels F3/8" met filters en terugslagkleppen.

Verstevigde bevestiging met 2 rvs staafjes.

Mecanische mengkraan met drukcompensatie uitermate geschikt voor zorginstellingen, ziekenhuizen en klinieken.

Ééngatsmengkraan geschikt voor mensen met beperkte mobiliteit.

Mengkraan met 30 jaar garantie.

TECHNISCHE EIGENSCHAPPEN

SECURITHERM EP spoelafelmengkraan met drukcompensatie - Ref. 2564T4EP

Aansluiting	F3/8"
Technologie	SECURITHERM EP
Hoogte	462 mm
Hoogte van de uitloop	305 mm
Lengte van de uitloop	220 mm
Debiet	9 l/min bij 3 bar
Temperatuurbegrenzing	Ja
Afwerking	Messing verchromd
Standaarden	ACS   



VOORDELEN



EP: beperkt volume WW bij onderbreking KW



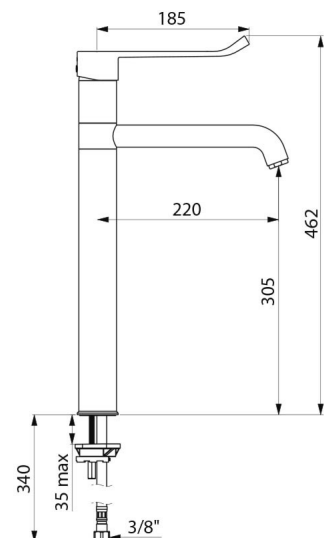
EP: beperkt drukschommelingen



Thermische spoeling zonder demonteren van de greep



Hygiëne: gladde binnenkant beperkt bacteriegroei



Waarborg

