

SECURITHERM Securitouch thermostatische douchemengkraan

Ref. H9768S

Thermostatische mengkraan zonder terugslagklep



BESCHRIJVING

SECURITHERM Securitouch thermostatische douchemengkraan - Ref. H9768S

SECURITHERM thermostatische tweegreepsmengkraan voor douche. Thermostatische douchemengkraan zonder terugslagklep op de toevoeren (beperkt bacteriegroei).

Geen enkel risico op terugvloeiing tussen warm en koud water. Mengkraan met anti-verbrandingsveiligheid: automatische sluiting bij onderbreking van het koud water.

Met anti "koude douche" functie: automatische sluiting bij onderbreking van het warm water.

Securitouch thermische anti-verbrandingsisolatie.

Thermostatisch kalkwerend binnenwerk voor de temperatuurregeling.

Keramisch binnenwerk kwartdraai voor debietregeling.

Regelbare temperatuur: tot 43°C.

Dubbele temperatuurbegrenzing: eerste ontgrendelbare begrenzing op 41°C, tweede vergrendelde begrenzing op 43°C.

Een thermische spoeling is eenvoudig uit te voeren zonder demonteren van de greep en zonder afsluiten van de koud watertoevoer.

Debiet beperkt op 9 l/min bij 3 bar.

Bediening met ERGO grepen.

Douche uitgang M1/2".

Filters geïntegreerd in de toevoeren F3/4".

Mengkraan met standaard S-koppelingen M1/2" M3/4".

NF M (Medische omgeving) gecertificeerd.

Mengkraan uitermate geschikt voor zorginstellingen, ziekenhuizen en klinieken.

Mengkraan met 30 jaar garantie.

VOORDELEN



SECURITHERM: optimale anti-verbrandingsveiligheid



Maximale hygiëne: geen terugslagklep op toevoeren



Securitouch: thermische anti-verbrandingsisolatie

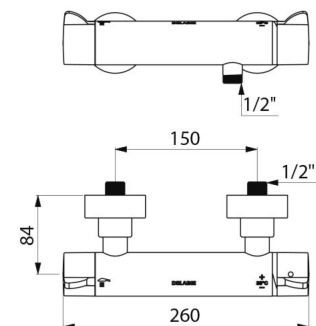


Thermostatisch: volledig stabiele temperatuur

TECHNISCHE EIGENSCHAPPEN

SECURITHERM Securitouch thermostatische douchemengkraan - Ref. H9768S

Aansluiting	M1/2"
Technologie	SECURITHERM thermostatische mengkraan, Securitouch, zonder terugslagklep
Lengte	260 mm
Debiet	9 l/min bij 3 bar
Temperatuurbegrenzing	Ja
Afwerking	Messing verchroomd
Standaarden	ACS NF  kiwa 



Waarborg

