

SPORTING 2 SECURITHERM douchepaneel

Ref. 714906

Op batterijen, thermostatisch, kalkwerende verstuiver







BESCHRIJVING

SPORTING 2 SECURITHERM douchepaneel - Ref. 714906

Thermostatisch elektronisch douchepaneel - bovenaansluiting:
 Paneel in geanodiseerd aluminium en mat chroom.
 Extra platte structuur met verborgen bevestigingen.
 Stroomtoevoer via CR123 Lithium 6 V batterijen.
 Met infrarood aanwezigheidsdetectie, treedt in werking door detectie van de hand op 4 cm.
 Gevraagde of automatische sluiting na ~60 seconden.
 Periodieke spoeling (~60 seconden elke 24 h na laatste gebruik).
 Debiet 6 l/min bij 3 bar.
 Vaste vandaalbestendige en kalkwerende douchekop met automatische debietregeling.
 Draaibare sproeirichting.
 Filters en terugslagkleppen toegankelijk.
 Geïntegreerde stopkranen.
 Boven aansluiting M1/2".
 Elektronische douchepaneel geschikt voor personen met beperkte mobiliteit.
 30 jaar garantie.
 SECURITHERM technologie:
 Thermostatische douchemengkraan direct geïntegreerd in de kop van het douchepaneel.
 Temperatuur vooraf in te stellen door de installateur.
 Stabiele temperatuur, vooraf ingesteld op 38°C.
 Anti-verbrandingsveiligheid: automatische sluiting bij onderbreking van het koud water.
 Anti "koude douche" functie: automatische sluiting bij onderbreking van het warm water.

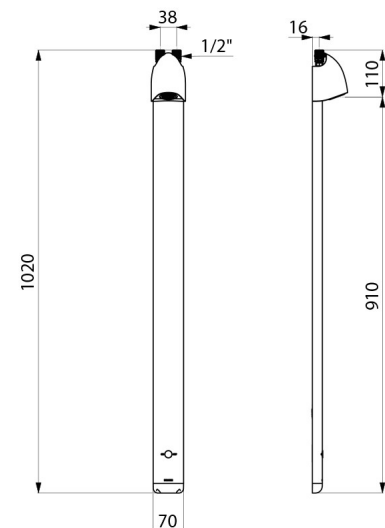
VOORDELEN

-  80% waterbesparing
-  Antibacteriële periodieke spoeling
-  Onmiddellijke sluiting bij onderbreking koud water
-  Strak design, verborgen bevestigingen

TECHNISCHE EIGENSCHAPPEN

SPORTING 2 SECURITHERM douchepaneel - Ref. 714906

Stroomtoevoer	CR123 Lithium 6 V batterijen
Aansluiting	M1/2"
Technologie	Elektronisch
Hoogte	1.020 mm
Diepte	21 mm
Breedte	70 mm
Debiet	6 l/min
Afwerking	Aluminium



Standaarden



Waarborg

