

# SPORTING 2 SECURITHERM elektronisch douchepaneel

Ref. 714900

Op netspanning, thermostatisch, comfortabele regenstraal





## BESCHRIJVING

**SPORTING 2 SECURITHERM elektronisch douchepaneel - Ref. 714900**

Elektronisch thermostatisch douchepaneel - bovenaansluiting:  
 Paneel in geanodiseerd aluminium en mat gepolijst chroom.  
 Stroomtoevoer via netspanning 230/6 V.  
 Met infrarood aanwezigheidsdetectie, treedt in werking door detectie van de hand op 4 cm.  
 Gevraagde of automatische sluiting na ~60 seconden.  
 Periodieke spoeling (~60 seconden elke 24 h na laatste gebruik).  
 Debiet 6 l/min bij 3 bar, comfortabele regenstraal.  
 Vaste vandaalbestendige douchekop met automatische debietregeling.  
 Draaibare straal.  
 Filters en terugslagkleppen toegankelijk.  
 Geïntegreerde stopkranen.  
 Boven aansluiting M1/2".  
 Geschikt voor personen met beperkte mobiliteit.  
 30 jaar garantie.  
**SECURITHERM technologie:**  
 Thermostatische mengkraan direct geïntegreerd in de kop van het douchepaneel.  
 Temperatuur in te stellen door de installateur.  
 Stabiele temperatuur, voor ingesteld op 38°C.  
 Anti-verbrandingsveiligheid: automatische sluiting bij onderbreking van het koud water.  
 Anti "koude douche" functie: automatische sluiting bij onderbreking van het warm water.



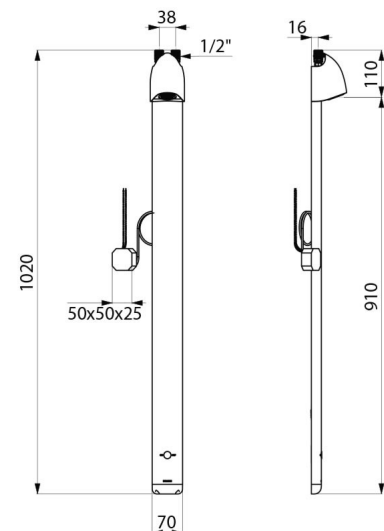
## VOORDELEN

-  80 % waterbesparing
-  Antibacteriële periodieke spoeling
-  Onmiddellijke sluiting bij onderbreking koud water
-  Strakke vormgeving, verborgen bevestigingen

## TECHNISCHE EIGENSCHAPPEN

**SPORTING 2 SECURITHERM elektronisch douchepaneel - Ref. 714900**

Stroomtoevoer	Netspanning 230/6 V
Aansluiting	M1/2"
Technologie	Elektronisch
Hoogte	1.020 mm
Diepte	21 mm
Breedte	70 mm
Debiet	6 l/min
Afwerking	Aluminium



---

Waarborg

