

SPORTING 2 SECURITHERM elektronisch douchepaneel

Ref. 714900

Op netspanning, thermostatisch, comfortabele regenstraal





BESCHRIJVING

SPORTING 2 SECURITHERM elektronisch douchepaneel - Ref. 714900

Elektronisch thermostatisch douchepaneel - bovenaansluiting:
 Paneel in geanodiseerd aluminium en mat gepolijst chroom.
 Stroomtoevoer via netspanning 230/6 V.
 Met infrarood aanwezigheidsdetectie, treedt in werking door detectie van de hand op 4 cm.
 Gevraagde of automatische sluiting na ~60 seconden.
 Periodieke spoeling (~60 seconden elke 24 h na laatste gebruik).
 Debiet 6 l/min bij 3 bar, comfortabele regenstraal.
 Vaste vandaalbestendige douchekop met automatische debietregeling.
 Draaibare straal.
 Filters en terugslagkleppen toegankelijk.
 Geïntegreerde stopkranen.
 Boven aansluiting M1/2".
 Geschikt voor personen met beperkte mobiliteit.
 30 jaar garantie.
SECURITHERM technologie:
 Thermostatische mengkraan direct geïntegreerd in de kop van het douchepaneel.
 Temperatuur in te stellen door de installateur.
 Stabiele temperatuur, voor ingesteld op 38°C.
 Anti-verbrandingsveiligheid: automatische sluiting bij onderbreking van het koud water.
 Anti "koude douche" functie: automatische sluiting bij onderbreking van het warm water.



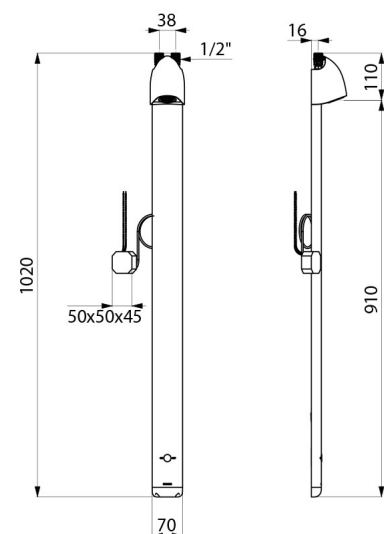
VOORDELEN

-  80 % waterbesparing
-  Antibacteriële periodieke spoeling
-  Onmiddellijke sluiting bij onderbreking koud water
-  Strakke vormgeving, verborgen bevestigingen

TECHNISCHE EIGENSCHAPPEN

SPORTING 2 SECURITHERM elektronisch douchepaneel - Ref. 714900

Stroomtoevoer	Netspanning 230/6 V
Aansluiting	M1/2"
Technologie	Elektronisch
Hoogte	1.020 mm
Diepte	21 mm
Breedte	70 mm
Debiet	6 l/min
Afwerking	Aluminium



Waarborg

