

# SECURITHERM EP

## wastafelmengkraan met drukcompensatie

Ref. 2564T5EP

Hoge ééngats ééngreepsmengkraan met drukcompensatie

### BESCHRIJVING

**SECURITHERM EP wastafelmengkraan met drukcompensatie - Ref. 2564T5EP**

SECURITHERM wastafelmengkraan met drukcompensatie, op blad.  
 Ééngats ééngreepsmengkraan met draaibare uitloop H.205 mm L.170 mm.  
 Hoge mengkraan met BIOSAFE hygiënische kraanuitgang, geschikt voor het plaatsen van een BIOFIL filter.  
 Totale anti-verbrandingsveiligheid: beperkt debiet WW bij onderbreking KW (en omgekeerd).  
 Constante temperatuur ongeacht temperatuur- of drukschommelingen in het net.  
 Keramisch binnenwerk Ø 35 met drukcompensatie met vooraf ingestelde temperatuurbegrenzing.  
 Lichaam en uitloop met gladde binnenkant (beperkt bacterievorming).  
 Een thermische spoeling is eenvoudig uit te voeren zonder demonteren van de greep en zonder afsluiten van de koud watertoevoer.  
 Debiet ingesteld op 5 l/min.  
 Lichaam en voet in verchroomde messing.  
 Bediening zonder manueel contact, met hygiënische hendel L.185 mm.  
 PEX flexibels F3/8" met filters en terugslagkleppen.  
 Verstevigde bevestiging met 2 rvs staafjes.  
 Mecanische mengkraan met drukcompensatie uitermate geschikt voor zorginstellingen, ziekenhuizen en klinieken.  
 Ééngatsmengkraan geschikt voor mensen met beperkte mobiliteit.  
 Mengkraan met 30 jaar garantie.





### TECHNISCHE EIGENSCHAPPEN

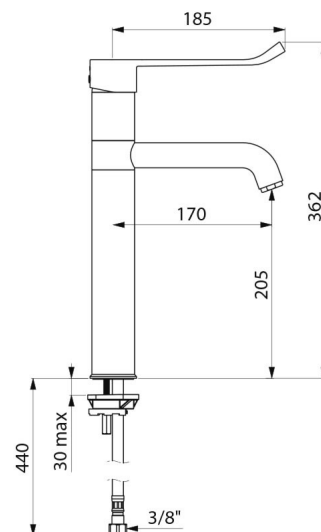
**SECURITHERM EP wastafelmengkraan met drukcompensatie - Ref. 2564T5EP**

|                       |   |
|-----------------------|---|
| Aansluiting           | F3/8"   |
| Technologie           | SECURITHERM EP mengkraan  |
| Hoogte                | 362 mm  |
| Hoogte van de uitloop | 205 mm  |
| Lengte van de uitloop | 170 mm  |
| Debiet                | 5 l/min   |
| Temperatuurbegrenzing | Ja  |
| Afwerking             | Messing verchroomd  |
| Standaarden           | ACS    |



### VOORDELEN

-  EP: beperkt volume WW bij onderbreking KW
-  EP: beperkt drukschommelingen
-  Thermische spoeling zonder demonteren van de greep
-  Hygiëne: gladde binnenkant beperkt bacteriegroei



---

Waarborg

