

SECURITHERM EP

wastafelmengkraan met drukcompensatie

Ref. 2564T2EP

Hoge ééngats ééngreepsmengkraan met EP binnenwerk

BESCHRIJVING

SECURITHERM EP wastafelmengkraan met drukcompensatie - Ref. 2564T2EP

SECURITHERM wastafelmengkraan met drukcompensatie op blad.
 Ééngats ééngreepsmengkraan met draaibare uitloop H.165 mm L.220 mm.
 Hoge mengkraan met BIOSAFE hygiënische kraanuitgang, geschikt voor het plaatsen van een BIOFIL filter.
 Totale anti-verbrandingsveiligheid: beperkt debiet WW bij onderbreking KW (en omgekeerd).
 Constante temperatuur, ongeacht druk- en debietschommelingen in het net.
 Keramisch binnenwerk Ø 35 met drukcompensatie met vooraf ingestelde temperatuurbegrenzing.
 Lichaam en uitloop met gladde binnenkant (beperkt bacterievorming).
 Een thermische spoeling is eenvoudig uit te voeren zonder demonteren van het hendel en zonder afsluiten van de koud watertoevoer.
 Debiet ingesteld op 5 l/min.
 Hygiënische hendel L.185 voor bediening zonder manueel contact.
 PEX flexibels F3/8" met filters en terugslagkleppen.
 Verstevigde bevestiging met 2 rvs staafjes.
 Mecanische mengkraan met drukcompensatie uitermate geschikt voor zorginstellingen, ziekenhuizen en klinieken.
 Ééngatsmengkraan geschikt voor mensen met beperkte mobiliteit.
 Mengkraan met 30 jaar garantie.





TECHNISCHE EIGENSCHAPPEN

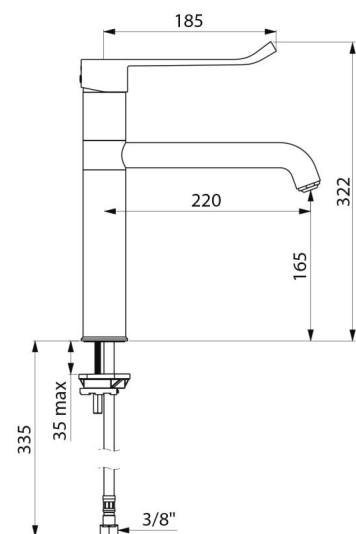
SECURITHERM EP wastafelmengkraan met drukcompensatie - Ref. 2564T2EP

Ansluiting	F3/8"
Technologie	SECURITHERM EP
Hoogte	322 mm
Hoogte van de uitloop	165 mm
Lengte van de uitloop	220 mm
Debiet	5 l/min
Temperatuurbegrenzing	Ja
Afwerking	Messing verchromd
Standaarden	ACS JWRAS BS
Waarborg	30 JAAR GARANTIE



VOORDELEN

-  EP: beperkt volume WW bij onderbreking KW
-  EP: beperkt drukschommelingen
-  Thermische spoeling zonder demonteren van de greep
-  Hygiëne: gladde binnenkant beperkt bacteriegroei



Herstelgarantie

