

# SECURITHERM EP

## wastafelmengkraan met drukcompensatie

Ref. 2564T1EP

Hoge ééngats ééngreepsmengkraan met EP binnenwerk

### BESCHRIJVING

**SECURITHERM EP wastafelmengkraan met drukcompensatie - Ref. 2564T1EP**

SECURITHERM wastafelmengkraan met drukcompensatie op blad.  
 Eéngats ééngreepsmengkraan met draaibare uitloop H.165 L.140.  
 Hoge draaibare uitloop met BIOSAFE hygiënische kraanuitgang, geschikt voor het plaatsen van een BIOFIL filter.  
 Totale anti-verbrandingsveiligheid: beperkt debiet WW bij onderbreking KW (en omgekeerd).  
 Constante temperatuur, ongeacht druk- en debietschommelingen in het net.  
 Keramisch binnenwerk Ø 35 met drukcompensatie met vooraf ingestelde temperatuurbegrenzing.  
 Lichaam en uitloop met gladde binnenkant (beperkt bacterievorming).  
 Een thermische spoeling is eenvoudig uit te voeren zonder demonteren van het hendel en zonder afsluiten van de koud watertoevoer.  
 Debiet ingesteld op 5 l/min.  
 Lichaam en voet in messing verchromd.  
 Hygiënische hendel L.185 voor bediening zonder manueel contact/  
 PEX flexibels F3/8" met filters en terugslagkleppen.  
 Verstevigde bevestiging met 2 rvs staafjes.  
 Mecanische mengkraan met drukcompensatie uitermate geschikt voor zorginstellingen, ziekenhuizen en klinieken.  
 Eéngatsmengkraan geschikt voor mensen met beperkte mobiliteit.  
 Mengkraan met 30 jaar garantie.





### TECHNISCHE EIGENSCHAPPEN

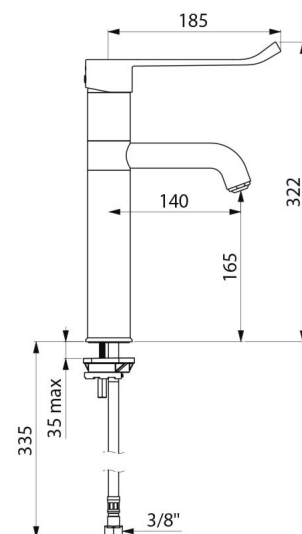
**SECURITHERM EP wastafelmengkraan met drukcompensatie - Ref. 2564T1EP**

Aansluiting	F3/8"
Technologie	SECURITHERM EP
Hoogte	322 mm
Hoogte van de uitloop	165 mm
Lengte van de uitloop	140 mm
Debiet	5 l/min
Temperatuurbegrenzing	Ja
Afwerking	Messing verchromd
Standaarden	ACS   



### VOORDELEN

-  EP: beperkt volume WW bij onderbreking KW
-  EP: beperkt drukschommelingen
-  Thermische spoeling zonder demonteren van de greep
-  Hygiëne: gladde binnenkant beperkt bacteriegroei



---

Waarborg



---

Herstelgarantie

