

T-vormige greep met verstelbare verticale stang in wit Nylon

Ref. 5441N

Glanzend slijtvast wit antibacterieel Nylon NylonClean

BESCHRIJVING

T-vormige greep met verstelbare verticale stang in wit Nylon - Ref. 5441N

T-vormige greep met verstelbare verticale stang Ø 32 voor personen met beperkte mobiliteit.

Kan gebruikt worden als steun en greep om recht te blijven staan.

De verplaatsing in de douche gemakkelijker en veiliger maken.

Doet dienst als doucheglijstang in combinatie met zeepschaal en/of houder voor handdouche.

Antibacteriële behandeling NylonClean: optimale bescherming tegen bacteriegroei.

Plaatsing van de verticale stang is regelbaar bij de installatie: het is mogelijk de verticale stang naar links of rechts te schuiven in functie van de toepassing (plaatsing van de kraan, diepte van het douchezitje, ...).

Geschikt voor intensief gebruik in utiliteiten en zorginstellingen.

Slijtvast polyamide (Nylon): versterkt met corrosiebestendige staalkern van 2 mm dik.

Gelijkmatig en poriënvrij oppervlak, onderhoudsvriendelijk en hygiënisch.

Goed bestand tegen chemische producten en reinigingsmiddelen.

UV-bestendig.

Aangenaam en warm om aan te raken.

Afstand tussen greep en muur 38 mm: minimale plaats inname in de ruimte en verhindert eveneens dat de voorarm vast komt te zitten tussen muur en greep.

Verborgen bevestigingen door afdekplaat 6 bevestigingsgaten, Ø 73.

Geleverd met rvs schroeven voor bevestiging in beton.


Afmetingen: 1.150 x 500 mm.

Getest op meer dan 200 kg. Maximale aanbevolen belasting: 135 kg.

30 jaar garantie op greep. CE markering.

TECHNISCHE EIGENSCHAPPEN

T-vormige greep met verstelbare verticale stang in wit Nylon - Ref. 5441N

Hoogte	1.150 mm
Lengte	500 mm
Diameter	Ø 32
Afstand tot de muur	38 mm
Dikte	Nylon: 3,5 mm ; Staal: 2 mm
Afwerking	Glanzend slijtvast wit antibacterieel Nylon
Standaarden	



VOORDELEN



Plaatsing van de verticale stang is regelbaar



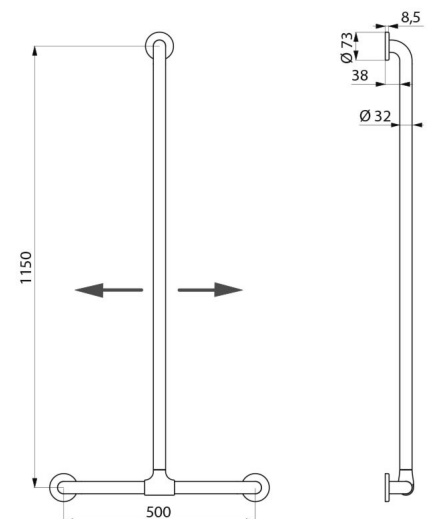
NylonClean antibacteriële behandeling



Getest op meer dan 200 kg



Afstand tot muur 38 mm: minimale plaats inname



Waarborg

