

# Haakse greep 2 muren met verstelbare verticale stang, mat rvs

Ref. 5481S

Rvs mat gepolijst UltraSatin

## BESCHRIJVING

Haakse greep 2 muren met verstelbare verticale stang, mat rvs - Ref. 5481S

Haakse greep 2 muren met verstelbare verticale stang Ø 32, geschikt voor personen met beperkte mobiliteit.

Combineerbaar met afneembaar douchezitje (afzonderlijk te bestellen).

Kan gebruikt worden als steun en greep om recht te blijven staan.

De verplaatsing in de douche gemakkelijker en veiliger maken.

Doet dienst als doucheglijstang in combinatie met zeepschaal en/of houder voor handdouches.

Plaatsing van de verticale stang is regelbaar bij de installatie: het is mogelijk de verticale stang naar links of rechts te schuiven in functie van de toepassing (plaatsing van de kraan, diepte van het douchezitje, ...).

Afmetingen: 1.160 x 750 x 750 mm.

Kan zowel links als rechts geplaatst worden.

Buis in bacteriostatisch rvs 304.

Mat gepolijste UltraSatin uitvoering, homogeen en poriënvrij oppervlak voor een maximale hygiëne en gemakkelijk onderhoud.

Volledige onzichtbare en veilige las tussen buis en rozet (exclusief procedure "ArN-Securit").

Afstand tussen greep en muur 40 mm: minimale plaats inname in de ruimte en verhindert eveneens dat de voorarm vast komt te zitten tussen muur en greep.

Verborgen bevestigingen met rozet, Ø 72, 3 bevestigingsgaten.

Rozetten en afdekplaatjes in rvs 304.

Geleverd met rvs schroeven voor bevestiging in beton.

Getest op meer dan 200 kg. Maximale aanbevolen belasting: 135 kg.

30 jaar garantie op greep. CE markering.

## TECHNISCHE EIGENSCHAPPEN

Haakse greep 2 muren met verstelbare verticale stang, mat rvs - Ref. 5481S

Hoogte	1.160 mm
Lengte	750 mm
Breedte	750 mm
Diameter	Ø 32
Afstand tot de muur	40 mm
Afwerking	RVS 304 mat gepolijst UltraSatin
Standaarden	



## VOORDELEN



Plaatsing van de verticale stang is regelbaar



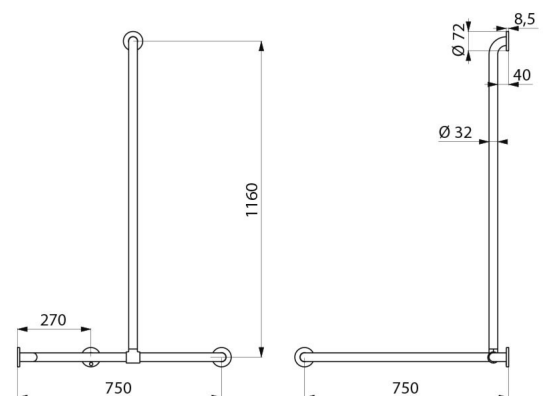
RVS 304: beperkt de bacteriegroei



Getest op meer dan 200 kg



Afstand tot muur 40 mm: minimale plaats inname



---

Waarborg

