

# Combinatie SECURITHERM thermostatische spoeltafelmengkraan

Ref. H9613BEL

Combinatie met ééngreepsmengkraan en zuil


## BESCHRIJVING

Combinatie SECURITHERM thermostatische spoeltafelmengkraan - Ref. H9613BEL

Combinatie met SECURITHERM thermostatische sequentiële mengkraan en zuil met uittrekbare sproeier.  
Perfect geschikt voor babybaden.  
Anti-verbrandingsveiligheid: automatische sluiting bij onderbreking koud of warm water.  
Securitouch thermische anti-verbrandingsisolatie.  
Sequentieel: openen en sluiten op koud water.  
Geen enkel risico op terugvloeiing tussen warm en koud water.  
Draaibare zuil H.195 L.215.  
Uittrekbare sproeier 2 stralen met omsteller straalbreker/regen.  
Sequentieel thermostatisch kalkwerend binnenwerk voor debiet en temperatuurregeling met eenzelfde laterale handeling.  
Regelbare temperatuur: van koud water tot 40°C met temperatuurbegrenzing ingesteld op 40°C.  
Lichaam en zuil met glatte binnenkant.  
Debiet ingesteld op 7 l/min.  
Bediening zonder manueel contact met hygiënische hendel L.100.  
Uitgang gemengd water in messing L.160.  
BIOSAFE sproeislang die bacteriegroei tegengaat: doorzichtig polyurethaan, glatte binnen- en buitenkant, beperkte inhoud (interieur Ø 6).  
Specifiek tegengewicht.  
PEX flexibels F3/8" met filters en terugslagklep op de koud watertoevoer.  
Verstevigde bevestiging met 2 rvs staafjes.  
30 jaar garantie.

## TECHNISCHE EIGENSCHAPPEN

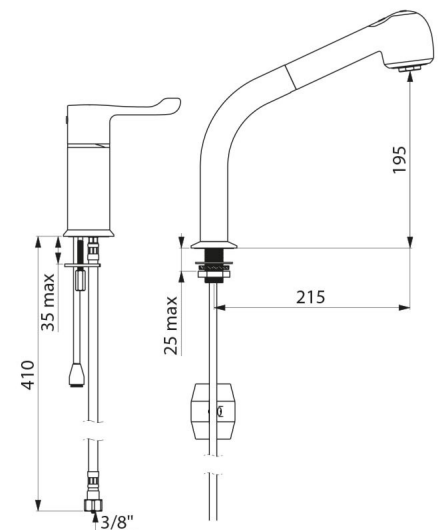
Combinatie SECURITHERM thermostatische spoeltafelmengkraan - Ref. H9613BEL

Aansluiting	F3/8"
Technologie	SECURITHERM ééngreepsbediening, Securitouch
Hoogte van de uitloop	195 mm
Lengte van de uitloop	215 mm
Debiet	7 l/min
Temperatuurbegrenzing	40°C
Afwerking	Messing verchromd
Standaarden	



## VOORDELEN

-  Sproeislang die bacteriegroei tegengaat
-  Lichaam en zuil met glatte binnenkant
-  SECURITHERM: Optimale anti-verbrandingsveiligheid
-  Sequentieel openen en sluiten op koud water



---

Waarborg



---

Herstelgarantie

