

Mengkraan met drukcompensatie en uittrekbare sproeier

Ref. 2211LEP

EP mechanische ééngatsmengkraan met uittrekbare sproeier



BESCHRIJVING

Mengkraan met drukcompensatie en uittrekbare sproeier - Ref. 2211LEP

Mechanische spoeltafelmengkraan met drukcompensatie op blad, geschikt voor babybaden.

Eéngatsmengkraan met uittrekbare sproeier, met draaibare uitloop H.105 mm L.200 mm.

Keramisch binnenwerk Ø 40 met drukcompensatie met vooraf ingestelde temperatuurbegrenzing.

Totale antiverbrandingsveiligheid: beperkt warm waterdebiet bij onderbreking koud water (en omgekeerd).

Constante temperatuur, ongeacht druk- en debietschommelingen in het net. Securitherm thermische antiverbrandingsisolatie.

Mechanische mengkraan met uittrekbare sproeier 2 stralen met omsteller straalbreker/regen.

Lichaam met gladde binnenkant.

Debiet beperkt op 7 l/min bij 3 bar.

Lichaam in verchromd messing en bediening met hygiënische hendel L.175 mm.

BIOSAFE sproeislang die bacteriegroei tegengaat: doorzichtig polyurethaan om te zorgen voor een goede vervanging in geval van biofilm, gladde binnen- en buitenkant.

Flexibel met kleine diameter (binnenkant Ø 6): beperkte inhoud.

Specifiek tegengewicht.

PEX flexibels F3/8" met filters en terugslagkleppen.

Verstevigde bevestiging met 2 rvs staafjes.

SECURITHERM mechanische mengkraan met drukcompensatie, uitermate geschikt voor zorginstellingen, ziekenhuizen en klinieken.

Mechanische spoeltafelmengkraan.

Eéngatsmengkraan geschikt voor mensen met beperkte mobiliteit.

Mengkraan met 30 jaar garantie.

VOORDELEN



Beperkt debiet WW bij onderbreking KW



Hygiëne: sproeislang met gladde binnenkant



Comfort: bediening zonder manueel contact

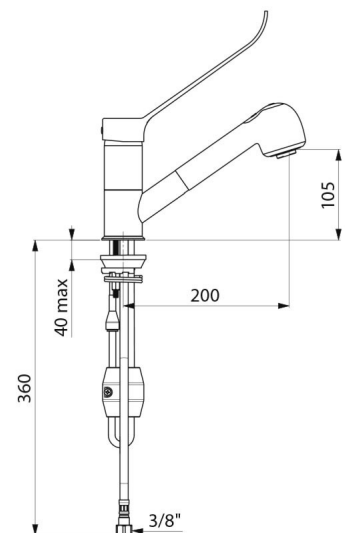


Comfort: mengkraan met uittrekbare sproeier

TECHNISCHE EIGENSCHAPPEN

Mengkraan met drukcompensatie en uittrekbare sproeier - Ref. 2211LEP

| | |
|-----------------------|--------------------------------------|
| Aansluiting | F3/8" |
| Technologie | SECURITHERM EP mechanische mengkraan |
| Hoogte van de uitloop | 105 mm |
| Lengte van de uitloop | 200 mm |
| Debiet | 7 l/min bij 3 bar |
| Temperatuurbegrenzing | Ja |
| Afwerking | Messing verchromd |



Standaarden



Waarborg



Herstelgarantie

