

# Mengkraan met drukcompensatie en uittrekbare sproeier

Ref. 2211EP

EP Mechanische ééngatsmengkraan met uittrekbare sproeier

## BESCHRIJVING

Mengkraan met drukcompensatie en uittrekbare sproeier - Ref. 2211EP

Mechanische spoeltafelmengkraan met drukcompensatie op blad geschikt voor babybaden.

Eéngatsmengkraan met uittrekbare sproeier met draaibare uitloop H.105 mm L.200 mm.

Keramisch binnenwerk Ø 40 met drukcompensatie met vooraf ingestelde temperatuurbegrenzing.

Totale antiverbrandingsveiligheid: beperkt warm waterdebiet bij onderbreking koud water (en omgekeerd).

Constante temperatuur, ongeacht druk- en debietschommelingen in het net. Securitherm thermische antiverbrandingsisolatie.

Mechanische mengkraan met uittrekbare sproeier 2 stralen met omsteller straalbreker/regen.

Lichaam met gladde binnenkant.

Debiet beperkt op 7 l/min bij 3 bar.

Lichaam in verchromd messing en bediening met volle greep.

BIOSAFE sproeislang die bacteriegroei tegengaat: doorzichtig polyurethaan om te zorgen voor een goede vervanging in geval van biofilm, gladde binnen- en buitenkant.

Flexibel met kleine diameter (binnenkant Ø 6): beperkte inhoud.

Specifiek tegengewicht.

PEX flexibels F3/8" met filters en terugslagkleppen.

Verstevigde bevestiging met 2 rvs staafjes.

SECURITHERM mechanische mengkraan met drukcompensatie, uitermate geschikt voor zorginstellingen, ziekenhuizen en klinieken.

Mechanische spoeltafelmengkraan.

Eéngatsmengkraan geschikt voor mensen met beperkte mobiliteit.

Mengkraan met 30 jaar garantie.



## VOORDELEN



Beperkt debiet WW bij onderbreking KW



Hygiëne: sproeislang met gladde binnenkant



Ergonomie: volle greep voor optimale grip

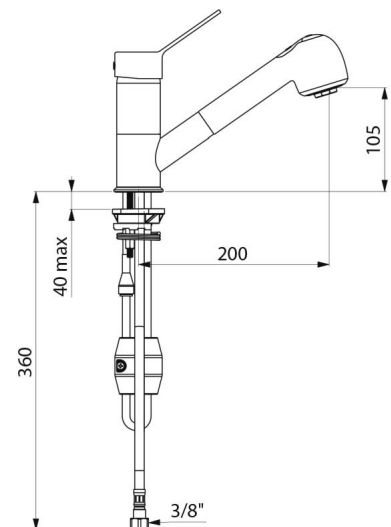


Comfort: mengkraan met uittrekbare sproeier

## TECHNISCHE EIGENSCHAPPEN

Mengkraan met drukcompensatie en uittrekbare sproeier - Ref. 2211EP

Aansluiting	F3/8"
Technologie	SECURITHERM EP mechanische mengkraan
Hoogte van de uitloop	105 mm
Lengte van de uitloop	200 mm
Debiet	7 l/min bij 3 bar
Temperatuurbegrenzing	Ja
Afwerking	Messing verchromd
Standaarden	ACS   



---

Waarborg



---

Herstelgarantie

