

SECURITHERM aluminium douchepaneel met sequentiële mengkraan

Ref. H9636BEL

Thermostatisch douchepaneel met sequentiële mengkraan

BESCHRIJVING

SECURITHERM aluminium douchepaneel met sequentiële mengkraan - Ref. H9636BEL

SECURITHERM geanodiseerd aluminium douchepaneel voor installatie in opbouw.

Thermostatische sequentiële SECURITHERM douchemengkraan.

Thermostatisch sequentiële mengkraan: openen en sluiten op koud water. Terugvloeiing warm water en koud water is uitgesloten.

Sequentiële mengkraan met anti-verbrandingsveiligheid: automatische sluiting bij onderbreking van het koud water.

Anti- "koude douche" functie: automatische sluiting bij onderbreking van het warm water.

Regelbare temperatuur: van koud water tot 39°C.

Temperatuurbegrenzing ingesteld op 39°C, regelbaar.

Het is mogelijk een thermische spoeling uit te voeren.

Debiet ingesteld op 9 l/min bij 3 bar.

Verstelbare handdouche op verchromde houder met afneembare doucheslang d.m.v. snelkoppeling.

Hygiënische hendel L.100 mm.

Bovenaansluiting met rechte stopkraantjes M1/2".

Verborgen bevestigingen. Filters en terugslagkleppen op de toevoeren..


Douchepaneel uitermate geschikt voor zorginstellingen, ziekenhuizen en klinieken.

Sequentiële mengkraan geschikt voor mensen met beperkte mobiliteit.

Douchepaneel met 30 jaar garantie.

TECHNISCHE EIGENSCHAPPEN

SECURITHERM aluminium douchepaneel met sequentiële mengkraan - Ref. H9636BEL

Stroomtoevoer	Boven aansluiting met rechte stopkraantjes M1/2"
Aansluiting	M1/2"
Technologie	thermostatische sequentiële douchemengkraan
Hoogte	1045 mm
Breedte	210 mm
Debiet	9 l/min
Temperatuurbegrenzing	Ja
Afwerking	Aluminium
Standaarden	



VOORDELEN



SECURITHERM: Optimale anti-verbrandingsveiligheid



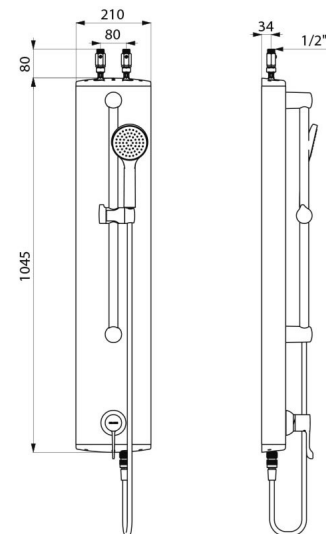
Sequentieel: openen en sluiten op koud water



Thermostatisch: volledig stabiele temperatuur



Met vooraf ingestelde temperatuurbegrenzing



Waarborg



Herstelgarantie

