

SECURITHERM EP BIOSAFE wastafelmengkraan met drukcompensatie

Ref. 2620EP

Mechanische ééngatsmengkraan zonder uitloop H.95 L.110



BESCHRIJVING

SECURITHERM EP BIOSAFE wastafelmengkraan met drukcompensatie - Ref. 2620EP

Mechanische wastafelmengkraan met drukcompensatie op blad.
 Mechanische ééngatsmengkraan H.95 mm L.110 mm.
 Zonder uitloop: hygiënische straalbreker geïntegreerd in het lichaam.
 Keramisch binnenwerk Ø 35 met drukcompensatie met vooraf ingestelde temperatuurbegrenzing.
 Totale anti-verbrandingsveiligheid: beperkt debiet WW bij onderbreking KW (en omgekeerd).
 Constante temperatuur, ongeacht druk- en debietschommelingen in het net.
 Securitouch thermische anti-verbrandingsisolatie.
 Een thermische spoeling is eenvoudig uit te voeren zonder demonteren van de greep en zonder afsluiten van de koud watertoevoer.
 Lichaam van de mengkraan met gladde binnenkant en zeer beperkte hoeveelheid water (beperkt bacterievorming).
 Debiet beperkt op 4 l/min bij 3 bar.
 Bediening met volle greep.
 Ergonomische trekplug en afvoer 1"1/4 in messing.
 Geleverd met PEX flexibels F3/8" met draaiende koppeling.
 Met filters en terugslagkleppen.
 Verstevigde bevestiging met 2 rvs staafjes.
 SECURITHERM mechanische mengkraan met drukcompensatie, uitermate geschikt voor zorginstellingen, ziekenhuizen en klinieken.
 Ééngatsmengkraan geschikt voor mensen met beperkte mobiliteit.
 Mengkraan met 30 jaar garantie.



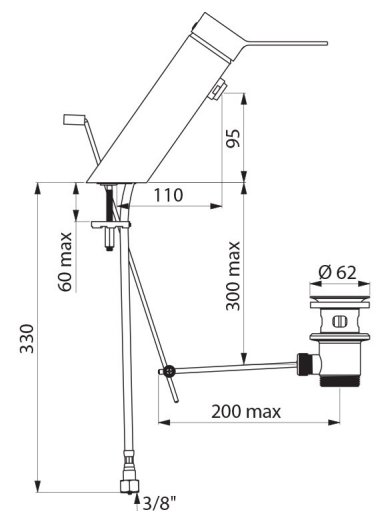
VOORDELEN

-  Beperkt debiet WW bij onderbreking KW
-  Maximale hygiëne: mengkraan zonder uitloop
-  Thermische spoeling zonder demonteren van de greep
-  Hygiëne: beperkte hoeveelheid stilstaand water

TECHNISCHE EIGENSCHAPPEN

SECURITHERM EP BIOSAFE wastafelmengkraan met drukcompensatie - Ref. 2620EP

Aansluiting	F3/8"
Technologie	SECURITHERM EP BIOSAFE mechanische mengkraan
Hoogte	180 mm
Lengte	220 mm
Hoogte van de uitloop	95 mm
Lengte van de uitloop	110 mm
Debiet	4 l/min bij 3 bar
Temperatuurbegrenzing	Ja



Standaarden



Waarborg



Herstelgarantie

