

SECURITHERM Securitouch thermostatische doucheset

Ref. H9739SKIT

Doucheset met thermostatische tweegreepsmengkraan

BESCHRIJVING

SECURITHERM Securitouch thermostatische doucheset - Ref. H9739SKIT

SECURITHERM thermostatische doucheset met tweegreepsmengkraan.

- Douche mengkraan met thermostatisch kalkwerend binnenwerk: Mengkraan met anti-verbrandingsveiligheid: automatische sluiting bij onderbreking koud water.

Anti "koude douche" functie: automatische sluiting bij onderbreking warm water.

Thermostatisch kalkwerend binnenwerk voor de temperatuurregeling.

Keramisch binnenwerk kwartdraai voor debietregeling.

Regelbare temperatuur: van 25°C tot 40°C en temperatuurbegrenzing ingesteld op 38°C.

Een thermische spoeling is eenvoudig uit te voeren zonder demonteren van de greep en zonder afsluiten van de koud watertoevoer.

Debiet ingesteld op 9 l/min.

Lichaam in messing verchromd en CLASSIC grepen.

Douche uitgang M1/2".

Filters en terugslagkleppen geïntegreerd in de toevoeren F3/4".

Mengkraan geleverd met standaard S-koppelingen M1/2" M3/4".

- Handdouche met glijstuk (ref. 813) op verchromde stang (ref. 821) met zeepschaal en doucheslang (ref. 836T1).

- Opvangkraag voor handdouche (ref. 830).



Mengkraan uitermate geschikt voor zorginstellingen, ziekenhuizen en klinieken.

Thermostatische mengkraan geschikt voor mensen met beperkte mobiliteit.

Douchepaneel met 30 jaar garantie.

TECHNISCHE EIGENSCHAPPEN

SECURITHERM Securitouch thermostatische doucheset - Ref. H9739SKIT

| | |
|-----------------------|---|
| Aansluiting | M1/2" |
| Technologie | SECURITHERM thermostatische mengkraan |
| Diepte | 73 mm |
| Breedte | 280 mm |
| Debiet | 9 l/min |
| Temperatuurbegrenzing | Ja |
| Afwerking | Messing verchromd |
| Standaarden | ACS  |
| Waarborg |  |



VOORDELEN



SECURITHERM: Optimale anti-verbrandingsveiligheid



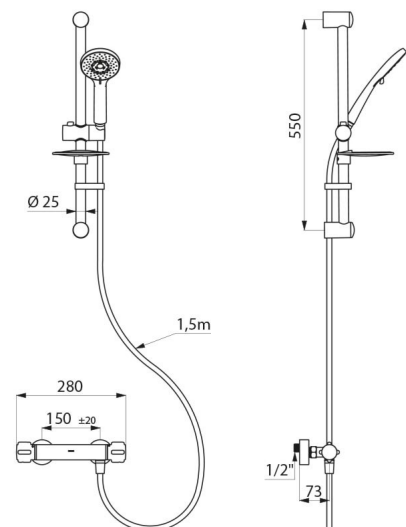
Met vooraf ingestelde temperatuurbegrenzing



Thermostatisch: volledig stabiele temperatuur



Ergonomie: grepen met gemakkelijke grip



Herstelgarantie

