

# SECURITHERM Securitouch doucheset met leegloop

Ref. H9741HYG

Securitouch thermostatische tweegreepsmengkraan



## BESCHRIJVING

**SECURITHERM Securitouch doucheset met leegloop - Ref. H9741HYG**

SECURITHERM thermostatische doucheset met tweegreepsmengkraan en automatische leegloop:

- Douchemengkraan met thermostatisch kalkwerend binnenwerk: Mengkraan met anti-verbrandingsveiligheid: automatische sluiting bij onderbreking koud water.

Anti "koude douche" functie: automatische sluiting bij onderbreking warm water.

Securitouch thermische anti-verbrandingsisolatie.

Regelbare temperatuur: van 25°C tot 41°C.

Dubbele temperatuurbegrenzing: 1ste, ontgrendelbaar, op 38°C, 2de ingesteld op 41°C.

Een thermische spoeling is eenvoudig uit te voeren zonder demonteren van de greep en zonder afsluiten van de koud watertoevoer.

Debiet ingesteld op 9 l/min.

Lichaam in messing verchroomd ERGO grepen.

Douche uitgang M1/2".

Filters en terugslagkleppen geïntegreerd in de toevoeren F3/4".

Mengkraan met STOP/CHECK S-koppelingen M1/2" M3/4".

- Handdouche (ref. 813) en draaibare verchroomde muurhouder (ref. 845).
- Antistagnatie koppeling FM1/2", te plaatsen tussen de onderuitgang en de doucheslang, voor automatische leegloop van de handdouche en de doucheslang (beperkt de bacteriegroei) (ref. 880).

Mengkraan uitermate geschikt voor zorginstellingen, ziekenhuizen en klinieken.

Mengkraan geschikt voor mensen met beperkte mobiliteit.

Mengkraan met 30 jaar garantie.

## VOORDELEN



SECURITHERM: Optimale anti-verbrandingsveiligheid



Dubbele temperatuurbegrenzing




Securitouch: thermische anti-verbrandingsisolatie

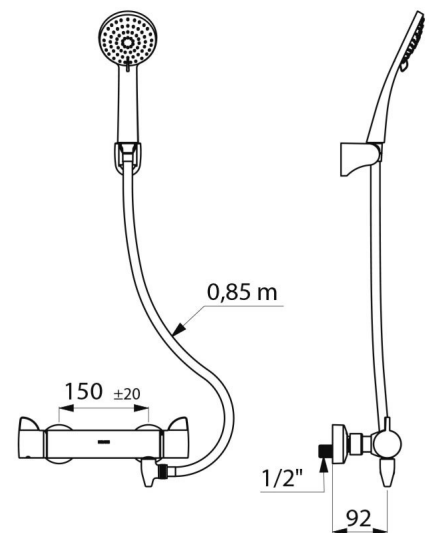


Thermostatisch: volledig stabiele temperatuur

## TECHNISCHE EIGENSCHAPPEN

**SECURITHERM Securitouch doucheset met leegloop - Ref. H9741HYG**

Aansluiting	M1/2"
Technologie	SECURITHERM thermostatische mengkraan, Securitouch
Diepte	92 mm
Lengte	286 mm
Debiet	9 l/min
Temperatuurbegrenzing	Ja
Afwerking	Messing verchroomd
Standaarden	ACS 



---

Waarborg



---

Herstelgarantie

