

SECURITHERM Securitouch thermostatische doucheset met leegloop

Ref. H9739HYG

Thermostatische tweegreepsmengkraan

BESCHRIJVING

SECURITHERM Securitouch thermostatische doucheset met leegloop - Ref. H9739HYG

SECURITHERM thermostatische doucheset met tweegreepsmengkraan en automatische leegloop:

- Douchemengkraan met thermostatisch kalkwerend binnenwerk: Mengkraan met anti-verbrandingsveiligheid: automatische sluiting bij onderbreking koud water.

Anti "koude douche" functie: automatische sluiting bij onderbreking warm water.

Thermostatisch kalkwerend binnenwerk voor de temperatuurregeling.

Keramisch binnenwerk kwartdraai voor debietregeling.

Regelbare temperatuur: van 25°C tot 40°C en temperatuurbegrenzing ingesteld op 38°C.

Een thermische spoeling is eenvoudig uit te voeren zonder demonteren van de greep en zonder afsluiten van de koud watertoevoer.

Debiet ingesteld op 9 l/min.

Lichaam in messing verchroomd en CLASSIC grepen.

Douche uitgang M1/2".

Filters en terugslagkleppen geïntegreerd in de toevoeren F3/4".

Geleverd met STOP/CHECK S-koppelingen M1/2" M3/4".

- Handdouche (ref. 813) en draaibare verchroomde muurhouder (ref. 845).
- Antistagnatie koppeling FM1/2", te plaatsen tussen de onderuitgang en de doucheslang, voor automatische leegloop van de handdouche en de doucheslang (ref. 880).

Mengkraan uitermate geschikt voor zorginstellingen, ziekenhuizen en klinieken.

Mengkraan geschikt voor mensen met beperkte mobiliteit.

Mengkraan met 30 jaar garantie.

TECHNISCHE EIGENSCHAPPEN

SECURITHERM Securitouch thermostatische doucheset met leegloop - Ref. H9739HYG

Aansluiting	M1/2"
Technologie	SECURITHERM thermostatisch tweegreeps
Diepte	81 mm
Breedte	280 mm
Debiet	9 l/min
Temperatuurbegrenzing	38°C
Afwerking	Messing verchroomd



VOORDELEN



SECURITHERM: Optimale anti-verbrandingsveiligheid



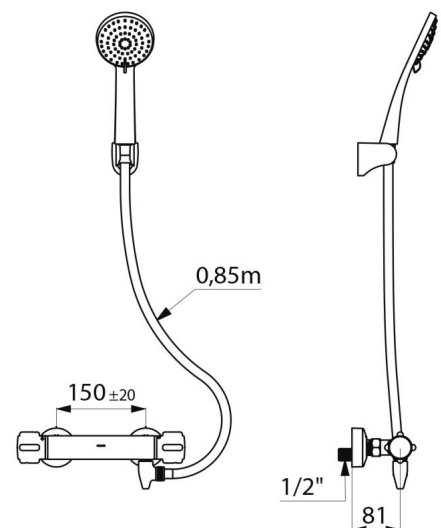
Met vooraf ingestelde temperatuurbegrenzing



Automatische leegloop van slang en handdouche



Thermostatisch: volledig stabiele temperatuur



Standaarden



Waarborg

