

Doucheset met thermostatische mengkraan

Ref. H9630KIT

Doucheset met thermostatische mengkraan zonder terugslagklep



BESCHRIJVING

Doucheset met thermostatische mengkraan - Ref. H9630KIT

Doucheset met thermostatische sequentiële mengkraan.
Douchecombinatie met SECURITHERM thermostatisch sequentiële mengkraan.

Thermostatisch sequentiële mengkraan: openen en sluiten op koud water.
Mengkraan zonder terugslagkleppen op de toevoeren (minder bacteriegroei).
Terugvloeijing warm water en koud water is uitgesloten.
Sequentiële mengkraan met anti-verbrandingsveiligheid: automatische sluiting bij onderbreking koud of warm water.

Securitouch thermische anti-verbrandingsisolatie.
Mengkraan met sequentieel thermostatisch kalkwerend binnenwerk.
Regelbare temperatuur: koud water tot 39°C, begrenzing ingesteld op 39°C.
Mogelijk een thermische spoeling uit te voeren.
Lichaam met gladde binnenkant en beperkte waterinhoud.
Debiet ingesteld op 9 l/min.

Lichaam in messing verchromd en hygiënische hendel L.100 mm.
Onderuitgang M1/2".
Wandmengkraan met STOP/CHECK S-koppelingen M1/2" M3/4".
Douchemengkraan uitermate geschikt voor zorginstellingen, ziekenhuizen en klinieken.

- Handdouche met glijstuk (ref. 813) op verchromde stang (ref. 821) met zeepschaal en doucheslang (ref. 836T1).
- Opvangkraag voor handdouche (ref. 830).


Mengkraan conform de vereisten van de norm NF M (Medische omgeving).
Geschikt voor mensen met beperkte mobiliteit.
30 jaar garantie.

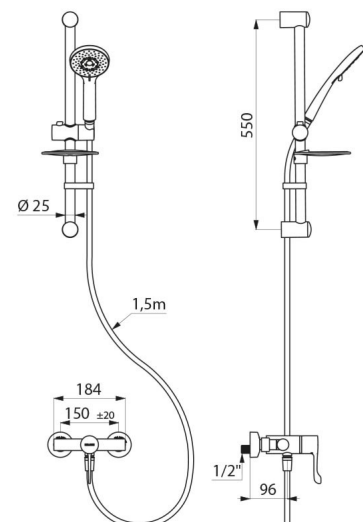
VOORDELEN

-  Sequentieel openen en sluiten op koud water
-  Maximale hygiëne: geen terugslagklep op toevoeren
-  SECURITHERM: Optimale anti-verbrandingsveiligheid
-  Thermostatisch: volledig stabiele temperatuur

TECHNISCHE EIGENSCHAPPEN

Doucheset met thermostatische mengkraan - Ref. H9630KIT

Aansluiting	M1/2"
Technologie	SECURITHERM thermostatisch sequentieel Securitouch
Diepte	185 mm
Lengte	184 mm
Debiet	9 l/min
Temperatuurbegrenzing	39°C
Afwerking	Messing verchromd
Standaarden	ACS 



Waarborg



Herstelgarantie

