

# Doucheset met thermostatische mengkraan en leegloopautomaat

Ref. H9630HYG

Thermostatische sequentiële douchemengkraan zonder terugslagklep

## BESCHRIJVING

Doucheset met thermostatische mengkraan en leegloopautomaat - Ref. H9630HYG

SECURITHERM doucheset met thermostatische sequentiële mengkraan en automatische leegloop.

- Mengkraan met sequentieel thermostatisch kalkwerend binnenwerk: Thermostatisch sequentiële mengkraan: openen en sluiten op koud water. Mengkraan zonder terugslagkleppen op de toevoeren (minder bacteriegroei). Terugvloeijing warm water en koud water is uitgesloten. Sequentiële mengkraan met anti-verbrandingsveiligheid: automatische sluiting bij onderbreking koud of warm water. Securitouch thermische anti-verbrandingsisolatie. Regelbare temperatuur: koud water tot 39°C, begrenzing ingesteld op 39°C. Mogelijk een thermische spoeling uit te voeren. Lichaam met gladde binnenkant en beperkt watervolume (beperkt bacteriehaarden). Debiet ingesteld op 9 l/min. Lichaam in messing verchromd en hygiënische hendel L.100 mm. Onderuitgang M1/2". Wandmengkraan met STOP/CHECK S-koppelingen M1/2" M3/4". Douchemengkraan uitermate geschikt voor zorginstellingen, ziekenhuizen en klinieken.
  - Handdouche (ref. 813) met doucheslang (ref. 836T3) en draaibare verchromde muurhouder (ref. 845).
  - Antistagnatie koppeling FM1/2" te plaatsen tussen de onderuitgang en de doucheslang, voor automatische leegloop van de handdouche en de doucheslang (beperkt bacteriegroei) (ref. 880).
- Mengkraan conform de vereisten van de norm NF M (Medische omgeving). Geschikt voor mensen met beperkte mobiliteit. 30 jaar garantie.





## TECHNISCHE EIGENSCHAPPEN

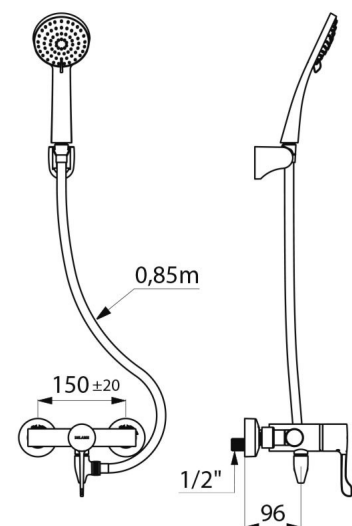
Doucheset met thermostatische mengkraan en leegloopautomaat - Ref. H9630HYG

|                       |   |
|-----------------------|---|
| Aansluiting           | M1/2"   |
| Technologie           | SECURITHERM thermostatisch sequentieel, Securitouch |
| Diepte                | 185 mm  |
| Lengte                | 184 mm  |
| Debiet                | 9 l/min   |
| Temperatuurbegrenzing | 39°C  |
| Afwerking             | Messing verchromd                                   |



## VOORDELEN

-  Sequentieel openen en sluiten op koud water
-  Maximale hygiëne: geen terugslagklep op toevoeren
-  SECURITHERM: Optimale anti-verbrandingsveiligheid
-  Thermostatisch: volledig stabiele temperatuur



---

Standaarden



---

Waarborg



---

Herstelgarantie

