

SECURITHERM EP

wastafelmengkraan met drukcompensatie

Ref. 2565T1EP

Hoge ééngats ééngreepsmengkraan met drukcompensatie





BESCHRIJVING

SECURITHERM EP wastafelmengkraan met drukcompensatie - Ref. 2565T1EP

Hoge SECURITHERM spoeltafelmengkraan met drukcompensatie, op blad. Ééngats ééngreepsmengkraan met vaste uitloop H.165 mm L.140 mm. Hoge mengkraan met BIOSAFE hygiënische kraanuitgang, geschikt voor het plaatsen van een BIOFIL filter. Totale antiverbrandingsveiligheid: beperkt debiet WW bij onderbreking KW (en omgekeerd). Constante temperatuur ongeacht temperatuur- of drukschommelingen in het net. Keramisch binnenwerk Ø 35 met drukcompensatie. Met vooraf ingestelde temperatuurbegrenzing. Lichaam en uitloop met gladde binnenkant (beperkt bacterievorming). Een thermische spoeling is eenvoudig uit te voeren zonder demonteren van de greep en zonder afsluiten van de koud watertoevoer. Debiet ingesteld op 5 l/min. Lichaam en voet in verchromde messing. Bediening zonder manueel contact, met hygiënische hendel L.185 mm. Verstevigde bevestiging met 2 rvs staafjes. PEX slangen F3/8" met terugslagkleppen en filters. Mechanische mengkraan met drukcompensatie uitermate geschikt voor zorginstellingen, ziekenhuizen en klinieken. Ééngatsmengkraan geschikt voor mensen met beperkte mobiliteit. Mengkraan met 30 jaar garantie.




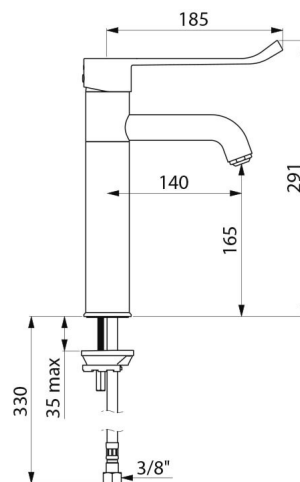
VOORDELEN

-  EP: beperkt volume WW bij onderbreking KW
-  EP: beperkt drukschommelingen
-  Thermische spoeling zonder demonteren van de greep
-  Hygiëne: gladde binnenkant beperkt bacteriegroei

TECHNISCHE EIGENSCHAPPEN

SECURITHERM EP wastafelmengkraan met drukcompensatie - Ref. 2565T1EP

Aansluiting	F3/8"
Technologie	SECURITHERM EP mengkraan
Hoogte	291 mm
Hoogte van de uitloop	165 mm
Lengte van de uitloop	140 mm
Debiet	5 l/min
Temperatuurbegrenzing	Ja
Afwerking	Messing verchromd
Standaarden	    



Waarborg



Herstelgarantie

