

DELABIE

PREMIX SECURIT

NT 731S

Indice B

FR Mitigeur thermostatique centralisé pour bouclage d'eau chaude sanitaire

EN Group thermostatic mixing valve for hot water circulating loops

DE Gruppenthermostat-Mischbatterie für Warmwasser-Zirkulationssystem

PL Centralny mieszacz termostatyczny do cyrkulacji ciepłej wody użytkowej

NL Thermostatische mengautomaat voor een sanitair warmwaterkring

ES Mezclador termostático centralizado para bucle de agua caliente sanitaria

PT Misturadora termostática centralizada para circuito de retorno de água quente sanitária

RU Центральный термостатический смеситель для горячей водопроводной сети



FR Purgar soigneusement les canalisations avant la pose et la mise en service du produit.

EN Thoroughly flush the pipes to remove any impurities before installing and commissioning the product.

DE Vor Montage und Inbetriebnahme des Produkts die Anschlussleitungen regelkonform spülen.

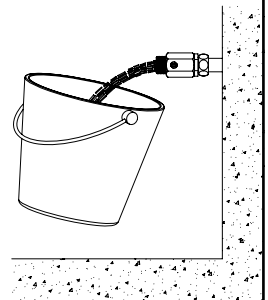
PL Dokładnie wypłukać instalację przed montażem i uruchomieniem produktu.

NL Spoel zorgvuldig de leidingen alvorens tot installatie of ingebruikname van de kraan over te gaan.

ES Purgar cuidadosamente las tuberías antes de la instalación y de la utilización del producto.

PT Purgar cuidadosamente as canalizações antes da colocação e utilização do produto.

RU Перед установкой и подключением устройства тщательно промыть канализационные трубы напором воды.

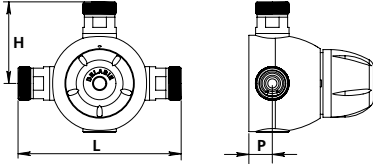
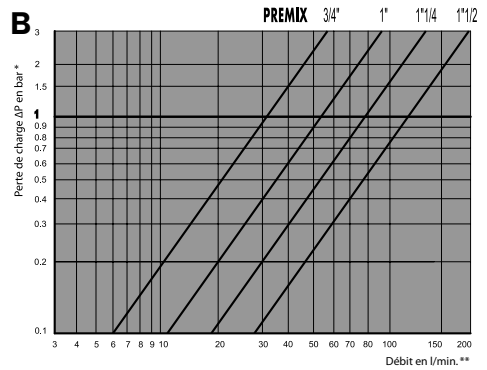


A

Dimensions*			Références**
L	H	P	
120	60	18	731 052
160	80	23	731 053
180	90	26	731 054
196	98	26	731 055

*: EN: Dimensions
 DE: Maße
 PL: Wymiary
 NL: Afmetingen
 ES: Dimensiones
 PT: Dimensões
 RU: Размеры*

**: EN: References
 DE: Artikelnummern
 PL: Nr katalogowe
 NL: Artikelnummers
 ES: Referencias
 PT: Referências
 RU: Артикул

**B**

*: EN: Pressure loss ΔP in bar
 DE: Druckverlust ΔP in bar
 PL: Strata ciśnienia ΔP w barach
 NL: Lastenverlies ΔP in bar
 ES: Baja presión ΔP en bares
 PT: Perda de pressão ΔP em bar
 RU: Потеря давления ΔP в барах

**: Flow rate lpm
 Durchfluss in l/min
 Wyptyw l/min
 Debit in l/min
 Flujo lpm
 Débito em l/min
 Расход в л/мин.

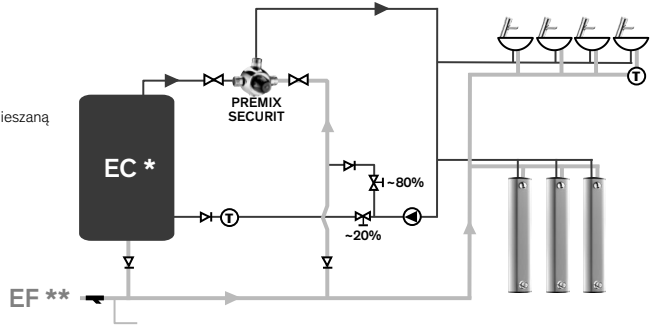
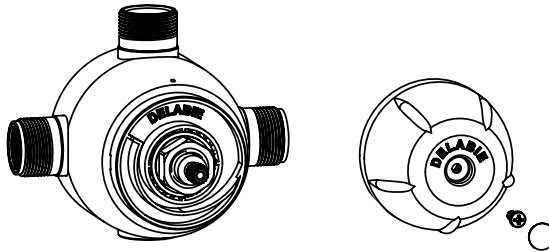
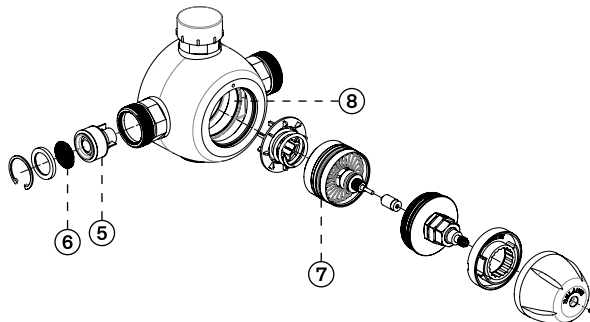
C

BOUCLAGE AVEC POINT DE PUISEGE ALIMENTÉ EN EAU MITIGÉ

EN: Simple circulating loop with mixed water
 DE: Installation mit Einfachzirkulation Mischwasser
 PL: Cyrkulacja z punktem czerpalnym zasilanym wodą zmieszana
 NL: Eenvoudige kring met gemengd water
 ES: Circuito de tubería sencillo con agua templada
 PT: Circuito de retorno de água misturada*

*: EN: HW
 DE: TWW
 PL: WC
 NL: WW
 ES: AC
 PT: AQ
 RU: TB

** : CW
 TW
 WZ
 KW
 AF
 XB

**D****E**

- Pré-réglé à 53°C environ en usine.
- Plage de réglage EM : 44 à 58°C avec pression EC = pression EF = 3 bar.
- Température maximum de l'Eau Chaude : 85°C.
- Pression mini/maxi : 1 à 10 bar (recommandée 1 à 5 bar).
- Différence de pression maxi entre EC et EF : 1 bar maxi. (recommandée 0,5 bar).
Dans le cas d'une grande différence de pression entre EC et EF, il est conseillé d'installer des régulateurs de pression aux entrées EC et EF.
- Sécurité : coupure de l'eau chaude en cas de manque d'eau froide. La sécurité thermique est active si la différence de température entre l'eau chaude et l'eau mitigée est supérieure à 15°C (temps de réponse 3 sec. environ).
- En cas de puisage probable d'une seule douche, préconiser un mitigeur individuel pour ajuster la température.
- Sortie d'EM vers le haut, avec arrivée EC à gauche et EF à droite. (bague rouge en EC, et bleu en EF).
Ne pas inverser les arrivées d'eau.
- Possibilité de sortie vers le bas : dévisser et replacer le bouchon en haut, et le raccord de sortie EM en bas.
- Corps en laiton chromé haute résistance.

INSTALLATION (FIG. C)

Afin d'obtenir les niveaux de précision et de performance optimales des PREMIX, l'installation devra être conforme à la réglementation, tout en respectant les conditions de fonctionnement normales (cf nos documentations) :

- le choix des diamètres et longueurs de tuyauterie, de la taille du mitigeur, et du circulateur pour le bouclage sont essentiels.
- la pose de clapets antiretour aux bons endroits, de vannes de réglage et de vannes d'arrêt est déterminante.
- **des purges à gros débit facilitent le nettoyage indispensable de l'installation avant toute mise en service.**

Nous recommandons vivement la pose de raccords d'arrivées munis de filtres, de robinets d'arrêt et de prise de pression ou de température, voir nos vannes d'arrêt, avec filtre et purge dans nos documentations.

L'installation et la mise en service des PREMIX devront être réalisées par un personnel qualifié et expérimenté.

PREMIX SECURIT permet de réguler un bouclage d'ECS à température constante $\geq 50^{\circ}\text{C}$ (recommandée à 55°C), qui limite les déperditions calorifiques (15 % d'économie d'énergie) et prolonge la durée de vie du réseau.

- L'arrêté français du 30 novembre 2005 impose une température maximale d'ECS en sortie de puisage $< 50^{\circ}\text{C}$.
- Les points de puisage alimentés à 50°C ou plus impliquent un risque de brûlure élevé. Il est impératif de monter des robinetteries de puisage avec système de sécurité antibrûlure ou de butée de température.

Pour garantir la sécurité, tous les mitigeurs DELABIE (thermostatiques, électroniques ou temporisés) destinés aux points de puisage sont équipés d'une butée de température maximum, réglable par l'installateur.

- **Environ 80% du retour de bouclage doit repartir sur le mitigeur et environ 20% sur la production d'eau chaude.**

RAPPEL

- **Nos robinetteries doivent être installées par des installateurs professionnels** en respectant les réglementations en vigueur, les prescriptions des bureaux d'études fluides et les règles de l'art.
- **Respecter le diamètre des tuyauteries** permet d'éviter les coups de bélier ou pertes de pression/débit (voir le tableau de calcul du catalogue et en ligne sur www.delabie.fr).
- **Protéger l'installation** avec des filtres, antibéliers ou réducteurs de pression diminue la fréquence d'entretien (pression conseillée 1 à 5 bar).
- **Poser des vannes d'arrêt** à proximité des robinets facilite l'intervention d'entretien.
- Les canalisations, filtres, clapets antiretour, robinets d'arrêt, de puisage, cartouche et tout appareil sanitaire doivent être vérifiés au moins une fois par an et aussi souvent que nécessaire.

ÉTALONNAGE (FIG. D)

Le PREMIX est testé en usine, et étalonné à 53°C environ (pression EC=EF=3bar).

Une fois l'installation terminée et purgée, il convient de ré-étalonner le mitigeur.

- Pour modifier la température de l'eau : dévisser la vis puis démonter le croisillon. Tourner légèrement la tige dans le sens horaire pour réduire la température ou dans le sens anti-horaire pour l'augmenter.

Important : ne pas faire un tour complet avec la tige au risque d'endommager le PREMIX.

- Repositionner ensuite le croisillon avec 53°C en regard du pointeau situé sur le corps. Le mitigeur est alors réglable de 44 à 58°C.
- En cas de coupure d'eau froide, réétalonner le mitigeur.

CHOC THERMIQUE

- Pour effectuer un choc thermique : Démontez le croisillon, tournez la tige crantée dans le sens anti-horaire de 3/4 de tour, puis coupez l'eau froide.
- Après le choc thermique, ne pas oublier d'ouvrir l'eau froide et de refaire l'étalonnage.

MAINTENANCE (FIG. E)

- **Vérifier au moins deux fois par an (et aussi souvent que nécessaire suivant la qualité de l'eau) l'étalonnage (voir ci-dessus) et la sécurité antibrûlure.** La sécurité antibrûlure est active si la différence de température entre l'eau chaude et la sortie eau mitigée est supérieure à 15°C minimum. Vérifier également les clapets antiretour et filtres aux arrivées.
- Afin d'optimiser la fiabilité des PREMIX dans le temps, et de respecter les Arrêtés des 09/02/10 et 30/11/05, relatifs à la surveillance bactériologique de l'eau, nous vous recommandons un contrôle aussi souvent que nécessaire et au moins 2 fois par an des pièces suivantes :
 - Clapets antiretour ⑤ et filtres ⑥ : détartrage ou remplacement des pièces usées ou abîmées.
 - Cartouche interchangeable ⑦ : détartrage des pièces internes, et remplacement des pièces et joints usés ou abîmés.
 - Chambre de mélange ⑧ : détartrage.

ENTRETIEN & NETTOYAGE

- **Nettoyage du chrome, de l'aluminium et de l'inox :** ne jamais utiliser d'abrasifs ou tout autre produit à base de chlore ou d'acide. Nettoyer à l'eau légèrement savonneuse avec un chiffon ou une éponge.
- **Mise hors gel :** purger les canalisations et actionner plusieurs fois la robinetterie pour la vider de son contenu d'eau. En cas d'exposition prolongée au gel, nous recommandons de démonter les mécanismes et de les stocker à l'abri.

Service Après-Vente :

Tél. : + 33 (0)3 22 60 22 74 - e-mail : sav@delabie.fr

Notice disponible sur : www.delabie.fr

- Factory pre-set: 53°C.
- Temperature Setting: 44°C to 58°C with balanced hot and cold water pressure at 3 bar.
- Maximum hot water supply temperature: 85°C.
- Max/min pressure: 1 to 10 bar (recommended pressure 1 to 5 bar).
- Recommended pressure differential between hot and cold inlet: max. 1 bar (recommended 0.5 bar).
If there is a large difference between the cold and hot water pressure, pressure regulators should be installed at the hot and cold water inlets.
- Anti-scalding safety: hot water shuts off if cold water supply fails. The thermal safety feature is active if the temperature difference between the hot water and the mixed water is more than 15°C.
Response time is approx. 3 seconds.
- If only one shower is required, we recommend installing an individual thermostatic mixing valve to regulate the temperature.
- Mixed water outlet at the top, hot water inlet on the left and cold water on the right.
(Red ring is hot and blue ring is cold).
- To have the mixed water outlet at the bottom: swap the blanking plug to the top and the mixed water outlet to the bottom.
- Valve body is made from high resistance chrome-plated brass.

INSTALLATION (FIG. C)

Installation must comply with local water by laws and relevant legislation, and observe the normal operating conditions (cf our brochure).

- Ensure that pipe diameters and length of supply pipes, the selected group mixing valve and circulating loop pump are appropriate for the installed outlets.
 - Ensure that non-return valves, regulating valves and isolating valves are installed in the correct positions.
 - **All pipes must be thoroughly flushed out prior to commissioning.**
- Isolating valves, filters and test points must be installed upstream from the PREMIX inlets (see our angled isolating valves with filters and purge facility in our brochure).

The installation of a group thermostatic mixing valve should be carried out by qualified professionals.

PREMIX SECURIT enables the hot water circulating loop to be maintained at a constant temperature of $\geq 50^{\circ}\text{C}$ (55°C recommended), which reduces heat loss (15% energy savings) and prolongs the life of the system.

- Points-of-use supplied at 50°C or more equate to an increased risk of scalding. It is essential to install point-of-use mixers and taps with an anti-scalding system or a maximum temperature limiter.
- Health & Safety Executive Guidance HSG Part 2 (2014) restricts the maximum temperature at the hot water outlet to $<41^{\circ}\text{C}$. To guarantee safety, all DELABIE mixers (thermostatic, electronic or time flow) which are used at the point-of-use are fitted with a maximum temperature limiter, which can be adjusted by the installer.
- **About 80% of the circulated water should return through the mixing valve and about 20% to the production of hot water.**

REMEMBER

- **Our mixers must be installed by professional installers** in accordance with current regulations and recommendations in your country, and the specifications of the fluid engineer.
- **Sizing the pipes correctly** will avoid problems of flow rate, pressure loss and water hammer (see calculation table in our brochure and online at www.delabie.com).
- **Protect the installation** with filters, water hammer absorbers and pressure reducers to reduce the frequency of maintenance (recommended pressure from 1 to 5 bar maximum).
- **Install stopcocks** close to the mixer/tap to facilitate maintenance.
- The pipework, filters, non-return valves, stopcocks, bib taps, cartridge and all sanitary fittings should be checked at least once a year, and more frequently if necessary.

CALIBRATION (FIG. D)

The PREMIX is tested at the factory and calibrated to 53°C (hot and cold water pressure = 3 bar).

Once the installation is complete and the pipes have been flushed thoroughly, the mixing valve must be re-calibrated.

- To change the water temperature: remove the screw and then remove the control knob. Lightly turn the control knob clockwise to reduce the temperature and anti-clockwise to increase.

Important: to prevent the Premix being damaged do not complete a full turn with the rod.

- Replace the control knob with 53° in line with the marker on the body. The mixing valve can be set between 44°C and 58°C.
- In the event of a sudden loss of cold water supply, re-calibrate the mixing valve.

THERMAL SHOCKS

- To carry out a thermal shock: remove the control knob, turn the rod with notches anti-clockwise with a 3/4 turn, then shut off the cold water supply.
- After the thermal shock, do not forget to open the cold water and re-calibrate.

MAINTENANCE (FIG. E)

- **The following checks should be carried out at least twice per annum (and more frequently in hard water areas).**

- Ensure that the Hot and Cold water supply Temperatures and Pressures are within the ranges in the System Specification.
- Check the temperature calibration of the thermostatic mixing valve.
- Carry out anti-scalding safety. The anti-scalding safety is active if the temperature difference between the hot water and the delivery of mixed water is greater than 15°C.
- Check the non-return valves and the filters at the inlets.

Check Annually

- To maximise the reliability of PREMIX valves over time and to reduce the risks associated with Legionella, we recommend an annual check of the following:
 - Non-return valves ⑤ and filters ⑥: de-scale and replace worn or damaged parts.
 - Inter-changeable cartridges ⑦: de-scale internal pieces and replace worn or damaged parts and washers.
 - Mixing chamber ⑧: de-scale.

MAINTENANCE & CLEANING

- **Cleaning chrome, aluminium and stainless steel:** do not use abrasive, chlorine or any other acid-based cleaning products. Clean with mild soapy water using a cloth or a sponge.
- **Frost protection:** drain the pipes and operate the mixer several times to drain any remaining water. In the event of prolonged exposure to frost, we recommend taking the mechanisms apart and storing them indoors.

After Sales Care Support:

For the UK market only: Tel. 01491 821 821 - **email:** technical@delabie.co.uk

The installation guide is available on: www.delabie.co.uk

For all other markets: Tel. +33 (0)3 22 60 22 74 - **email:** sav@delabie.fr

The installation guide is available on: www.delabie.com

- Werksseitig voreingestellt auf ca. 53° C.
- Temperatur-Einstellbereich für Mischwasser: 44 °C bis 58 °C mit Druck TWW = Druck TW = 3 bar.
- Maximale Warmwassertemperatur: 85 °C.
- Min./max. Druck: 1 bis 10 bar (empfohlen: 1 bis 5 bar).
- Druckunterschied zwischen Warm- und Kaltwasser: max. 1 bar (empfohlen 0,5 bar). Im Falle eines großen Druckunterschieds zwischen Warm- und Kaltwasser wird die Installation von Druckreglern an Warm- und Kaltwasserzuleitungen empfohlen.
- Sicherheit: Warmwasserunterbrechung bei Kaltwasserausfall.
Verbrühungsschutz aktiv, wenn die Temperaturdifferenz zwischen Warm- und Mischwasser über 15 °C liegt (Reaktionszeit ~3 Sek.).
- Falls nur eine Dusche versorgt werden soll, einen Individualthermostaten anstelle des Gruppenthermostats verwenden.
- Mischwasserabgang oben, Warmwasser links, Kaltwasser rechts (Markierung rot für warm und blau für kalt). Kalt- und Warmwasser nicht vertauschen.
- Mischwasserabgang unten möglich: Mischwasserabgang und Blindstopfen austauschen.
- Körper aus hochwiderstandsfähigem Messing verchromt.

INSTALLATION (ABB. C)

Für optimale Präzision und Leistung muss die Installation am bestimmungsgemäßen Betrieb sowie an den anerkannten Regeln der Technik ausgerichtet sein (siehe Dokumentation):

- Angemessene Dimensionierung von Rohrnetzquerschnitt und Rohrnetzweite, Gruppenthermostat und Zirkulationspumpe.
- Die Installation von Rückflussverhinderern an geeigneter Stelle, Stell- und Absperrventilen ist entscheidend.
- **Vor Inbetriebnahme und Montage Leitungen ausreichend spülen, um die Installation von Schmutzpartikeln zu säubern.**

Wir empfehlen ausdrücklich die Installation von Zulaufverbindungen mit Filtern sowie von Absperrventilen mit Druck- und Temperaturprüffunktion, siehe unsere Eck-Absperrventile mit Siebdichtungen und Prüfnippel in unserem Katalog.

Der Einbau und die Inbetriebnahme des PREMIX muss von geschultem Fachpersonal vorgenommen werden.

Der PREMIX SECURIT ermöglicht eine regulierte Warmwasserzirkulation mit konstanter Temperatur ≥ 55 °C, die die Wärmeverluste begrenzt (15 % Energieersparnis) und die Lebensdauer der Installation verlängert.

- Hinweis: maximale Warmwassertemperatur an der Entnahmestelle < 45 °C.
- Versorgung der Entnahmestelle bei 55 °C oder mehr stellt ein erhöhtes Verbrühungsrisiko dar. Es ist zwingend erforderlich, Auslaufarmaturen mit einem Verbrühungsschutz oder einer Maximaltemperatur-Begrenzung zu montieren.

Um die Sicherheit zu gewährleisten, sind alle DELABIE-Mischbatterien (Thermostate, elektronische oder Selbstschluss-Armaturen), die für Entnahmestellen bestimmt sind, mit einer Maximaltemperatur-Begrenzung ausgestattet, die durch den Installateur justiert werden kann.

- ***Etwa 80 % des rücklaufenden Wassers sollten in die Thermostatarmatur geleitet werden und 20 % in den Trinkwassererwärmer.***

HINWEIS

- **Einbau und Inbetriebnahme unserer Armaturen muss von geschultem Fachpersonal** unter Berücksichtigung der allgemein anerkannten Regeln der Technik durchgeführt werden.
- **Angemessene Leitungsquerschnitte** verhindern Wasserschläge oder Druck-/Durchflussverluste.
- **Die Absicherung der Installation** mit Vorfiltern, Wasserschlag- oder Druckminderern reduziert die Wartungshäufigkeit (empfohlener Betriebsdruck 1 bis 5 bar).
- **Vorgelagerte Absperrventile** erleichtern die Wartung.
- Rohrleitungen, Schutzfilter, Rückflussverhinderer, Vorabsperungen, Auslaufventile, Kartusche und jede sanitäre Einrichtung müssen so oft wie nötig (mindestens einmal jährlich) überprüft werden.

TEMPERATUREINSTELLUNG (ABB. D)

Der PREMIX wird werksseitig getestet und auf etwa 53 °C voreingestellt (Druck TWW = Druck TW = 3 bar).

Nach dem Einbau und der Spülung der Leitungen sollte die Mischbatterie erneut eingestellt werden.

- Einstellung der Wassertemperatur: Schraube lösen, dann Bedienelement entfernen. Spindel leicht im Uhrzeigersinn drehen, um die Temperatur zu reduzieren oder gegen den Uhrzeigersinn, um sie zu erhöhen.
Wichtig: keine komplette Umdrehung mit der Spindel machen, da dies den PREMIX beschädigen kann.
- Bedienelement wieder aufsetzen, 53 °C -Markierung an der Prägung im Thermostatkörper ausrichten. Der Thermostat ist nun von 44 bis 58 °C einstellbar.
- Nach einem Kaltwasserausfall erneut Temperatureinstellung vornehmen.

THERMISCHE DESINFEKTION

- Für die Durchführung einer thermischen Desinfektion: Bedienelement abmontieren, Spindel eine 3/4-Umdrehung gegen den Uhrzeigersinn drehen, dann Kaltwasserzufuhr abstellen.
- Nach Ende der Desinfektion Öffnen der Kaltwasserzufuhr nicht vergessen und Temperatureinstellung erneut vornehmen.

WARTUNG (ABB. E)

- **Temperatureinstellung (siehe oben) und Verbrühungsschutz zweimal jährlich (und je nach Wasserqualität so oft wie nötig) überprüfen.** Der Verbrühungsschutz ist aktiv, wenn die Temperaturdifferenz zwischen Warmwasser und Mischwasser über 15 °C liegt. Bei der Überprüfung auch die Rückflussverhinderer und Siebdichtungen an den Wasseranschlüssen kontrollieren.
- Um die Zuverlässigkeit des PREMIX dauerhaft zu gewährleisten und dem Legionellenrisiko vorzubeugen, empfehlen wir Ihnen die folgenden Bauteile so oft wie nötig, mindestens jedoch einmal jährlich, zu kontrollieren:
 - Rückflussverhinderer ⑤ und Siebdichtung ⑥: Entkalkung oder Auswechseln der abgenutzten bzw. beschädigten Teile.
 - Austauschbare Kartusche ⑦: Entkalkung aller inneren Teile und Auswechseln der abgenutzten bzw. beschädigten Teile oder Dichtungen.
 - Mischkammer ⑧: Entkalkung.

INSTANDHALTUNG & REINIGUNG

- **Reinigung der Chrom-, Aluminium- und Edelstahlteile:** Niemals scheuernde, chlor- oder säurehaltige Produkte verwenden. Mit milder Seifenlauge und einem weichen Tuch oder Schwamm reinigen.
- **Frostschutz:** Rohrleitungen absperren und Armatur zur Entleerung mehrmals betätigen. Ist der Mechanismus längerem Frost ausgesetzt, empfiehlt sich die Demontage und Einlagerung empfindlicher Bauteile.

Technischer Kundendienst:

Tel.: +49 (0)231 496634-12 - **E-Mail:** kundenservice@delabie.de

Anleitung verfügbar unter: www.delabie.de

- Nastawiony fabrycznie na około 53°C.
- Zakres regulacji WM: 44°C do 58°C przy ciśnieniu WC = ciśnienie WZ = 3 bary.
- Maksymalna temperatura Wody Ciepłej: 85°C.
- Ciśnienie min./max.: 1 do 10 barów (zalecane 1 do 5 barów).
- Maksymalna różnica ciśnień między WC a WZ: maksymalnie 1 bar (zalecane 0,5 bara). W przypadku dużej różnicy ciśnień między WC a WZ, zalecane jest zainstalowanie regulatorów ciśnienia na wejściach WC i WZ.
- Ochrona: zamknięcie Wody Ciepłej w przypadku braku Wody Zimnej. Ochrona antyoparzeniowa jest aktywna, jeśli różnica temperatur między Wodą Ciepłą a Wodą Mieszaną jest wyższa niż 15°C, (czas reakcji około 3 sekund).
- W przypadku możliwości używania tylko jednego natrysku, należy przewidzieć mieszacz indywidualny, aby ustawić temperaturę.
- Wyjście WM w górę z wejściem WC z lewej strony, a WZ z prawej (czerwony pierścień WC i niebieski WZ). Nie zamieniać przyłączy wody.
- Możliwość wyjścia w dół: odkręcić i przetożyć zaślepkę na górę, a złączkę do wyjścia WM na dół.
- Korpus z chromowanego mosiądzu o wysokiej odporności.

INSTALACJA (RYS. C)

Aby uzyskać najkorzystniejszy poziom precyzji i skuteczność PREMIX'ów, instalacja musi być zgodna z prawem i przestrzegać normalnych warunków funkcjonowania (patrz nasza dokumentacja):

- najważniejszy jest wybór średnicy i długości rur, rozmiaru mieszacza i pompy do cyrkulacji.
- rozstrzygające jest założenie w odpowiednie miejsce zaworów zwrotnych, zaworów regulujących i odcinających.

- przed uruchomieniem przepłukać instalację silnym strumieniem wody.

Zalecamy instalację złączy wyposażonych w filtry, zawory odcinające, punkty poboru ciśnienia lub temperatury (nasze zawory odcinające z filtrem i otworem pozwalającym na opróżnienie PREMIX'a, patrz nasza dokumentacja).

Instalacja i uruchamianie PREMIX'ów musi być wykonana przez osoby wykwalifikowane i doświadczone.

PREMIX SECURIT pozwala regulować obieg CWU w stałej temperaturze $\geq 55^{\circ}\text{C}$, co ogranicza straty ciepła (15% oszczędności energii) i przedłuża czas eksploatacji instalacji.

- Rozporządzenie Ministra Infrastruktury z dnia 12 kwietnia 2002 roku narzuca uzyskanie w punkcie czerpalnym wody o temperaturze między 55°C a 60°C.
- Punkty czerpalne zasilane w wodę o temperaturze 55°C lub więcej stanowią wysokie ryzyko oparzenia. Konieczne jest zainstalowanie armatury czerpalnej z ochroną antyoparzeniową lub ogranicznikiem temperatury. Aby zagwarantować bezpieczeństwo, wszystkie baterie DELABIE (termostatyczne, elektroniczne lub czasowe) są wyposażone w ogranicznik temperatury maksymalnej, który jest regulowany przez instalatora.

- **Okolo 80% powrotu wody z cyrkulacji musi być odprowadzone do mieszacza, a okolo 20% do produkcji wody ciepłej.**

UWAGA

- **Nasza armatura musi być instalowana przez profesjonalnych instalatorów**, przestrzegając obowiązującego prawa, zapisów biur projektowych i dobrych praktyk.
- **Przestrzeganie średnicy rur** pozwala uniknąć uderzeń hydraulicznych lub straty ciśnienia/wielkości wypływu (tabele z obliczeniami w katalogu i na stronie internetowej www.delabie.pl).
- **Ochrona instalacji filtrami**, amortyzatorami uderzeń hydraulicznych lub reduktorami ciśnienia, zmniejsza częstotliwość konserwacji (Zalecane ciśnienie: 1 do 5 barów).
- **Instalacja zaworów odcinających** w pobliżu armatury ułatwia konserwację.
- Instalacja, filtry, zawory zwrotne, zawory odcinające i czerpalne, głowice oraz każde urządzenie sanitarne muszą być sprawdzane tyle razy ile jest to konieczne, jednak nie mniej niż raz w roku.

SKALOWANIE (RYS. D)

PREMIX jest testowany fabrycznie i nastawiony na około 53°C (ciśnienie WC=WZ=3 bary).

Gdy instalacja jest już skończona i przepłukana należy ponownie nastawić mieszacz.

- Aby zmienić temperaturę wody należy: odkręcić śrubę i zdjąć pokrętko. Przekręcić delikatnie trzpień w kierunku ruchu wskazówek zegara, aby zmniejszyć temperaturę i w przeciwnym kierunku do ruchu wskazówek zegara, aby zwiększyć temperaturę.

Uwaga: nie wykonuj pełnego obrotu trzpieniem, ponieważ możesz uszkodzić PREMIX.

- Następnie ustawić ponownie pokrętko 53°C naprzeciw kropki znajdującej się na korpusie.
- Mieszacz może być regulowany między 44 a 58°C.
- W przypadku odcięcia Wody Zimnej należy ponownie zeskalować mieszacz.

DEZYNFEKCJA TERMICZNA

- Aby przeprowadzić dezynfekcję termiczną należy: zdemontować pokrętko, przekręcić trzpień w kierunku ruchu wskazówek zegara o 3/4 obrotu, następnie zamknąć wodę zimną.
- Po przeprowadzonej dezynfekcji termicznej nie należy zapomnieć otworzyć wodę zimną i ponownie zeskalować mieszacz.

KONSERWACJA (RYS. E)

- **Sprawdzać przynajmniej dwa razy do roku (i jak często jest to konieczne ze względu na jakość wody skalowanie (patrz wyżej) i ochronę antyoparzeniową.** Ochrona antyoparzeniowa jest aktywna, jeśli różnica temperatur między Wodą Ciepłą a Wodą Mieszaną jest wyższa niż 15°C. Należy również sprawdzić zawory zwrotne i filtry na wejściach wody.
- Aby zapewnić niezawodność mieszacza PREMIX w czasie i przestrzegać zaleceń Rozporządzenia Ministra Infrastruktury z 12/04/02 dotyczącego zapobiegania ryzyku rozwoju Legionellozy, doradzamy coroczną kontrolę następujących części:
 - Zawory zwrotne ⑤ i filtry ⑥: oczyszczanie z osadu oraz wymiana części zużytych lub uszkodzonych.
 - Wymienna głowica termostatyczna ⑦: oczyszczenie z osadu wewnętrznych elementów oraz wymiana części i uszczelek zużytych lub uszkodzonych.
 - Miejsce mieszania się wody ciepłej z zimną ⑧: oczyszczenie z osadu.

OBSŁUGA I CZYSZCZENIE

- **Czyszczenie chromu, aluminium i stali nierdzewnej:** nie należy używać środków żrących, na bazie chloru lub kwasu. Czyszczenie wodą z mydłem, za pomocą miękkiej szmatki lub gąbki.
- **Ochrona przed mrozem:** opróżnić instalację, wielokrotnie uruchomić celem ewakuacji wody. W przypadku długotrwałego narażenia mechanizmów na mroz zalecamy ich demontaż i przechowywanie w temperaturze pokojowej.

Serwis posprzedażowy i Pomoc techniczna:

Tel.: +48 22 789 40 52 - **e-mail:** serwis.techniczny@delabie.pl

Ulotka jest dostępna na stronie: www.delabie.pl

- Fabrieksinstelling temperatuursbegrenzing op ongeveer 53°C.
- Regelbereik gemengd water: tussen 44 en 58°C indien druk WW = druk KW = 3 bar.
- Maximum temperatuur warm water: 85°C.
- Min/max druk: 1 tot 10 bar (aanbevolen druk 1 tot 5 bar).
- Max. drukverschil tussen WW en KW: max. 1 bar (aanbevolen drukverschil 0,5 bar). Bij een groot drukverschil tussen WW en KW wordt het plaatsen van drukregelaars op de ingang van KW en WW aanbevolen.
- Veiligheid: warm watertoevoer wordt onderbroken wanneer er geen toevoer is van koud water. Deze thermische veiligheid is actief wanneer het temperatuurverschil tussen het warm water en gemengd water > dan 15°C (reactietijd ongeveer 3 sec.).
- In geval van 1 douche, raden wij aan een individuele mengkraan te plaatsen om de temperatuur te regelen.
- Uitgang gemengd water bovenaan met voeding WW links en KW rechts (rode ring WW, blauwe ring KW). De toevoeren niet verwisselen.
- Uitgang gemengd water onderaan mogelijk: de stop losschroeven en bovenaan terugplaatsen, de uitgangskoppeling gemengd water onderaan plaatsen.
- Lichaam in verchromde messing met grote oppervlaktehardheid.

INSTALLATIE (FIG. C)

Om een optimale en precieze werking van de PREMIX mengautomaat te bekomen, dient de installatie te gebeuren conform de plaatselijk geldende reglementering met inachtneming van de normale werkingsomstandigheden (zie onze documentatie):

- de keuze van de diameters en lengtes van de buizen, de grootte van de thermostaat en de circulatiepomp is daarbij van essentieel belang.
- het installeren van terugslagkleppen, regelkranen en stopkranen op de juiste plaatsen is eveneens bepalend.
- **spoelpunten met een groot debiet vergemakkelijken het reinigen van de installatie voor ingebruikname.** Het is sterk aanbevolen om aansluitleidingen te plaatsen die zijn uitgerust met filters, stopkranen en meetpunten (Zie stopkranen met filter in onze documentatie).

De installatie en de inbedrijfstelling van de PREMIX moet gebeuren door een gekwalificeerd en ervaren persoon.

PREMIX SECURIT maakt een sanitair warmwaterkring met een constante temperatuur $\geq 50^\circ\text{C}$ (aanbevolen 55°C) mogelijk, waardoor warmteverlies beperkt wordt (15% energiebesparing) en de levensduur van het net verlengd wordt.

- Het Frans Besluit van 30 november 2005 verplicht een temperatuur van minder dan 50°C op het aftappunt.
- Aftappunten gevoed met 50°C of meer geven een verhoogd risico op verbranding. Het is absoluut noodzakelijk om tapkranen te installeren met een anti-verbrandingsveiligheid of temperatuurbegrenzing. Om de veiligheid te verzekeren, zijn alle DELABIE mengkranen (thermostatisch, elektronisch of zelfsluitend) bestemd voor aftappunten, uitgerust met een temperatuurbegrenzer, regelbaar door de installateur.
- **Ongeveer 80% van het circulerende water moet terugkomen door de mengautomaat en ongeveer 20% gaat terug naar de warmwaterproductie.**

AANBEVELINGEN

- **Onze kranen dienen geplaatst te worden door professionele vaklui** die de plaatselijk geldende reglementering, de voorschriften van de studieburelen en de "regels der kunst" dienen te respecteren.
- **Respecteer de benodigde diameters van de leidingen** om waterslagen of druk/debietverliezen tegen te gaan (zie de berekeningstabel in de catalogus of op www.delabiebelux.com).
- **Bescherm de installatie** met filters, waterslagdempers of drukregelaars en beperk zo het onderhoud (Aanbevolen druk: 1 tot 5 bar).
- **Plaats stopkranen** in de nabijheid van de kraan om eventuele onderhoudswerken te vergemakkelijken.
- De leidingen, filters, terugslagkleppen, stopkranen, tapkranen, binnenwerken en andere sanitaire toestellen dienen zo vaak als nodig gecontroleerd te worden of toch minstens 1x per jaar.

IJKEN (FIG. D)

De PREMIX wordt in de fabriek aan testen onderworpen en geijkt op ongeveer 53°C (druk WW = KW = 3 bar).

Eens de installatie en het ontluchten van de leidingen is gebeurd, is het raadzaam de thermostaat opnieuw te ijken.

- Om de temperatuur van het water te wijzigen: draai de schroef los en neem de regelknop af.
Draai de stang lichtjes in wijzerszin voor een lagere temperatuur of in tegenwijzerszin voor een hogere temperatuur.
Opgelet: de stang niet volledig draaien want hierdoor kan de PREMIX beschadigd worden.
- Plaats de regelknop terug met de aanduiding 53° recht tegenover de stip op het kraanlichaam.
De thermostaat is nu regelbaar van 44 tot 58°C.
- In geval van een onderbreking van de koudwatertoevoer, de mengkraan opnieuw ijken.

THERMISCHE SPOELING

Om een thermische spoeling uit te voeren:

- Demonteer de draaiknop, draai de bedieningsas driekwart in tegenwijzerszin en sluit vervolgens het koud water af.
- Zorg er na de thermische spoeling voor dat het koud water terug opengedraaid wordt en herhaal de ijking.

ONDERHOUD (FIG. E)

- **Controleer minstens 2x per jaar (en zo vaak als nodig in functie van de waterkwaliteit) de ijking (zie hierboven) en de anti-verbrandingsveiligheid.** Deze anti-verbrandingsveiligheid is actief wanneer het temperatuurverschil tussen het warm water en gemengd water > dan 15°C.
Controleer eveneens de terugslagkleppen en filters op de aansluitleidingen.
- Om de betrouwbaarheid van de PREMIX op lange termijn te garanderen en de besluiten van 09/02/10 en 30/11/05 m.b.t. het bacteriologisch toezicht op het water na te leven, is het aanbevolen zo vaak als nodig en minstens 2 maal per jaar een controle van de volgende onderdelen uit te voeren:
 - Terugslagkleppen ⑤ en filters ⑥: ontkalken of vervangen van versleten of beschadigde onderdelen.
 - Verwisselbaar binnenwerk ⑦: ontkalken van de interne delen, en vervangen van de versleten/beschadigde onderdelen en dichtingen.
 - Mengkamer ⑧: ontkalken.

ONDERHOUD EN REINIGING

- **Reinigen van chroom, aluminium en rvs:** gebruik nooit schuurmiddelen en chloorhoudende of andere chemische producten: reinig met zeepwater en een zachte doek of spons.
- **Vorstvrij stellen:** spoel de leidingen en stel de kraan enkele keren na elkaar in werking zodat ze volledig geledigd wordt. Bij blootstelling aan vorst, raden we aan het mechanisme te demonteren en af te schermen.

Dienst Na Verkoop en Technische dienst:

Tel.: + 32 (0)2 520 16 76 - **e-mail:** sav@delabiebelux.com

Deze handleiding is beschikbaar op www.delabiebelux.com

- Temperatura preajustada a unos 53°C en fábrica.
- Rango de ajuste del agua mezclada: de 44 a 58°C con presión AC = presión AF = 3 bares.
- Temperatura máxima del agua caliente: 85°C.
- Presión mínima/máxima: de 1 a 10 bares (recomendado de 1 a 5 bares).
- Diferencia de presión máxima entre AC y AF: 1 bar máx. (recomendado 0,5 bar). En el caso de una gran diferencia de presión entre AC y AF, se recomienda instalar reguladores de presión en las entradas AC y AF.
- Seguridad: corte del agua caliente si repentinamente no llega el agua fría. La seguridad térmica se activa si la diferencia de temperatura entre el agua caliente y el agua templada es superior a 15°C (tiempo de respuesta unos 3 segundos).
- En caso de salida de una sola ducha, se recomienda un mezclador individual para ajustar la temperatura.
- Salida de agua mezclada hacia arriba, con llegada de agua caliente a la izquierda y de agua fría a la derecha. (anilla roja para el agua caliente, y azul para el agua fría). No invertir las llegadas de agua.
- Se puede colocar la salida hacia abajo: desenroscar el tapón y colocarlo en la parte superior, y colocar el racor de salida de agua mezclada en la parte inferior.
- Cuerpo de latón cromado de alta resistencia.

INSTALACIÓN (DIB. C)

Para conseguir un buen nivel de precisión y de rendimiento de PREMIX, la instalación deberá cumplir con la reglamentación, y respetar las condiciones de funcionamiento normales (véanse nuestra documentación):

- la elección de los diámetros y longitudes de las tuberías, del tamaño del mezclador y del circulador para el bucle es esencial.
- la colocación de las válvulas antirretorno en el lugar correcto, de las llaves de regulación y de las válvulas de paso es determinante.
- **las purgas con un gran caudal facilitan la limpieza indispensable de la instalación antes de ponerse en marcha.**

Recomendamos la aplicación de racores de llegada con filtros, llaves de paso y tomas de presión o de temperatura. Véanse nuestras válvulas de paso con filtro y purgado en nuestra documentación.

La instalación y la puesta en marcha de PREMIX deberá realizarse por un personal cualificado y experimentado.

PREMIX SECURIT permite regular un bucle de ACS a temperatura constante ≥ 50 °C (recomendada a 55 °C), que limita las pérdidas caloríficas (15% de ahorro de energía) y prolonga la vida útil de la red.

- El Decreto francés de 30 de noviembre de 2005 obliga a que la temperatura máxima del ACS a la salida del punto de descarga sea inferior a 50 °C.
- Los puntos de descarga alimentados a 50 °C o más suponen un riesgo de quemadura elevado. Es obligatorio montar la grifería de descarga con un sistema de seguridad antiescaldamiento o un tope de temperatura.

Para garantizar la seguridad, todos los mezcladores DELABIE (termostáticos, electrónicos o temporizados) destinados a los puntos de descarga disponen de un tope de temperatura máxima regulable por el instalador.

- **Un 80% del retorno del bucle debe partir para el mezclador y un 20% para la producción de agua caliente.**

RECUERDO

- **Nuestras griferías deben ser instaladas por instaladores profesionales** respetando las reglamentaciones vigentes, las prescripciones de las oficinas de proyectos fluidas.
- **Respetar el diámetro de las tuberías** permite evitar los golpes de ariete o pérdidas de presión/gasto (ver cuadro de cálculo del catálogo y en línea sobre www.delabie.es).
- **Proteger la instalación** con filtros, antiarrietes o reductores de presión disminuye la frecuencia de mantenimiento (presión aconsejada 1 a 5 bar).
- **Poner llaves de paso** cerca de los grifos facilita la intervención de mantenimiento.
- Las tuberías, las llaves de paso, válvulas antirretorno, de purga, cartuchos y todo aparato sanitario deben revisarse siempre que sea necesario y por lo menos una vez al año.

CALIBRACIÓN DE TEMPERATURA (DIB. D)

El PREMIX está testado en fábrica y calibrado a unos 53°C (presión AC=AF=3 bares).

Cuando se haya instalado y purgado, se recomienda recalibrar el mezclador.

- Para modificar la temperatura del agua: aflojar el tornillo y a continuación, desmontar la pastilla. Girar ligeramente la varilla en el sentido de las agujas del reloj para reducir la temperatura, o bien, en el sentido contrario a las agujas del reloj para aumentarla.

Importante: no dar la vuelta completa a la varilla porque se podría dañar el PREMIX.

- A continuación, volver a colocar la pastilla con 53°C con la aguja hacia el cuerpo. Entonces el mezclador está regulado de 44 a 58°C.
- Si se cortase el agua fría, recalibrar el mezclador.

CHOQUE TÉRMICO

- Para realizar un choque térmico: Desmontar la pastilla, girar la varilla 3/4 en sentido contrario a las agujas del reloj, y luego, cortar el agua fría.
- Después del choque térmico, no hay que olvidar abrir el agua caliente y calibrar de nuevo.

MANTENIMIENTO (DIB. E)

- **Comprobar al menos 2 veces al año (y tan a menudo como sea necesario dependiendo de la calidad del agua) la calibración (ver a continuación), así como la seguridad antiescaldamiento.** La seguridad antiescaldamiento se activa si la diferencia de temperatura entre el agua caliente y la salida de agua templada es superior a 15°C como mínimo.
Comprobar también las válvulas antirretorno y los filtros de llegada.
- Con el fin de optimizar la fiabilidad del PREMIX en el tiempo, y de respetar las disposiciones de la circular DGS 2002/243 del 22/04/02, relativa a la prevención del riesgo de legionela, le recomendamos un control anual de las siguientes piezas:
 - Válvulas antirretorno ⑤ y filtros ⑥: desincrustación o sustitución de las piezas usadas o estropeadas.
 - Cartucho intercambiable ⑦: desincrustación de las piezas internas y reemplazo de las piezas y juntas usadas o estropeadas.
 - Cámara de mezclado ⑧: desincrustación.

CONSERVACIÓN Y LIMPIEZA

- **Limpieza del cromo, aluminio y del acero inoxidable:** jamás utilizar abrasivos u otro producto a base de cloro o a base de ácido. Limpiar al agua ligeramente jabonosa, con un trapo o una esponja.
- **Puesta fuera de helada:** purgue las canalizaciones, y accione muchas veces el grifo mezclador para vaciarlo de su contenido de agua. En caso de exposición prolongada al hielo, recomendamos desmontar los mecanismos y colocarlos en un lugar protegido.

Servicio postventa y Asistencia técnica:

Tel.: +33 (0)3 22 60 22 74 - e-mail: sav@delabie.fr

Esta instrucción está disponible en: www.delabie.es

- Pré-regulada de fábrica a cerca de 53°C
- Variação de regulação AM: 44°C a 58°C com pressão AQ = pressão AF = 3 bar.
- Temperatura máxima da Água Quente: 85°C.
- Pressão min/máx.: 1 a 10 bar (recomendada 1 a 5 bar).
- Diferença de pressão máx. entre AQ e AF: 1 bar máx. (recomendada 0,5 bar).
No caso de uma grande diferença de pressão entre AQ e AF, é aconselhado instalar reguladores de pressão nas entradas de AQ e AF.
- Segurança: corte de água quente no caso de falta de água fria. A segurança térmica é ativada se a diferença de temperatura entre água quente e água misturada for superior a 15°C (tempo de resposta 3 seg. aproximadamente).
- Em caso de passagem provável de apenas um duche, recomenda-se uma misturadora individual para ajustar a temperatura.
- Saída de AM para cima, com entrada de AQ à esquerda e AF à direita. (anilha vermelha para AQ e azul para AF). Não inverter as entradas de água.
- Possibilidade da saída para baixo: desaparafusar e substituir a tampa na parte superior e a ligação da saída de AM na parte inferior.
- Corpo em latão cromado de alta resistência.

INSTALAÇÃO (FIG. C)

Para alcançar os níveis ideais de precisão e de desempenho das PREMIX, a instalação deverá ser conforme a regulamentação, respeitando as condições normais de funcionamento (cf. a nossa documentação):

- a escolha dos diâmetros e comprimentos das tubagens, o tamanho da misturadora e do circuito de retorno são essenciais.
- a instalação de válvulas antirretorno nos locais certos, válvulas de controlo e torneiras de segurança é determinante.
- **as purgas de elevado débito facilitam a limpeza indispensável à instalação antes da colocação em funcionamento.**

Recomendamos a instalação de ligações nas entradas com filtros, torneiras de segurança e de redutores de pressão ou temperatura, ver as nossas torneiras de segurança com filtro e purga na nossa documentação.

A instalação e colocação em funcionamento das PREMIX deve ser feita por pessoal qualificado e experiente.

A PREMIX SECURIT permite regular um circuito de AQS à temperatura constante de $\geq 50^\circ\text{C}$ (recomendado a 55°C), que limita a perda de calor (15% de economia de energia) e prolonga a vida útil da rede.

- O decreto francês de 30 de novembro de 2005 impõe uma temperatura máxima de AQS no ponto de utilização $< 50^\circ\text{C}$.
- Os pontos de utilização fornecidos a 50°C ou mais, implicam um elevado risco de queimaduras. É imperativo instalar torneiras com um sistema de segurança anti-queimaduras ou com limitador de temperatura.

Para garantir a segurança, todas as misturadoras DELABIE (termostáticas, eletrónicas ou temporizadas) destinadas aos pontos de utilização estão equipadas com um limitador de temperatura máxima, regulável pelo instalador.

- **Cerca de 80% do circuito de retorno deve partir da misturadora e cerca de 20% na produção de água quente.**

LEMBRE-SE

- **As nossas torneiras devem ser instaladas por instaladores profissionais**, respeitando as regras em vigor, as prescrições dos gabinetes de estudo e as regras de arte.
- **Respeitar o diâmetro das tubagens** permite evitar os golpes de martelo ou perdas de pressão/débito (ver tabela de cálculo do catálogo on line em www.delabie.pt).
- **Proteger a instalação** com filtros, anti-golpe de martelo ou redutores de pressão diminui a frequência de manutenção (pressão aconselhada 1 a 5 bar).
- Instalar válvulas de segurança na proximidade das torneiras facilita a intervenção de manutenção.
- **As canalizações, filtros, válvulas** antirretorno, torneiras de segurança, de purga, cartuchos e todos os aparelhos sanitários devem ser verificados sempre que necessário e pelo menos, uma vez por ano.

CALIBRAÇÃO (FIG. D)

A PREMIX é testada em fábrica e calibrada a cerca de 53°C (pressão AQ=AF=3 bar).

Uma vez terminada a instalação e feita a purga, deve ser novamente calibrada.

- Para alterar a temperatura da água: desaparafusar o parafuso e, em seguida, desmontar o manípulo. Rodar ligeiramente o pino no sentido dos ponteiros do relógio para reduzir a temperatura, ou no sentido contrário para a aumentar.

Importante: não dar uma volta completa com o pino, correndo o risco de danificar a PREMIX.

- Voltar a colocar o manípulo com 53°C alinhando o ponto situado no seu corpo.
- A misturadora fica assim regulada de 44 a 58°C.
- Caso seja cortada a água fria, voltar a calibrar a misturadora.

CHOQUE TÉRMICO

- Para realizar um choque térmico: desmontar o manípulo, rodar o pino dentado no sentido contrário aos ponteiros do relógio em 3/4 de volta e de seguida cortar a água fria.
- Após o choque térmico, não esquecer de abrir a água fria e voltar a calibrar.

MANUTENÇÃO (FIG. E)

- **Verificar pelo menos duas vezes por ano (e sempre que necessário de acordo com a qualidade da água) a calibração (ver acima) e a segurança anti-queimadura.** A segurança anti-queimadura é ativada se a diferença de temperatura entre a água quente e a saída de água misturada for superior a 15°C no mínimo. Verificar igualmente as válvulas antirretorno e os filtros nas entradas.
- Com o objetivo de otimizar a fiabilidade das PREMIX no tempo e de respeitar os Despachos de 09/02/10 e 30/11/05 (em França), relativos à prevenção do risco ligado à vigilância bacteriológica da água, recomendamos o controlo sempre que necessário e pelo menos 2 vezes por ano, das seguintes peças:
 - Válvulas antirretorno ⑤ e filtros ⑥: descalcificação ou substituição de peças gastas ou danificadas.
 - Cartucho intermutável ⑦: descalcificação das peças internas e substituição das peças e juntas gastas ou danificadas.
 - Câmara de mistura ⑧: descalcificação.

CONSERVAÇÃO & LIMPEZA

- **Limpeza do cromado, alumínio e do Inox:** nunca utilizar produtos abrasivos ou à base de cloro ou ácido. Limpar com água ligeiramente ensaboada, com um pano ou esponja.
- **Riscos de gelo:** purgar as canalizações a acionar diversas vezes a misturadora para vazar a água nela contida. Em caso de exposição prolongada ao gelo, recomendamos desmontar os mecanismos e colocá-los em local abrigado.

Suporte Técnico e Serviço Pós-Venda:

Tel: +351 234 303 940 - **email:** suporte.tecnico@delabie.pt

Esta ficha está disponível em : www.delabie.pt

- Базовая установка примерно 53°C
- Диапазон регулирования СВ: 44°C - 58°C при давлении ГВ = давлению ХВ=3 бара.
- Максимальная температура ГВ: 85°C.
- Давление мин/макс: 1-10 бар (рекомендованное давление 1-5 бар).
- Разница между давлением ГВ и ХВ: макс 1 бар (рекомендованная разница 0,5 бар). В случае большой разницы в давлении (> 0,5) ГВ и ХВ, рекомендуется устанавливать регуляторы давления на входах ГВ и ХВ.
- Безопасность: при прекращении подачи холодной воды горячая вода тоже перекрывается. Термическая безопасность активирована, если разница температур горячей и смешанной воды более 15°C (время отклика примерно 3 секунды).
- В случае использования только одного душа, предусмотреть индивидуальный смеситель для регулирования температуры.
- Выход под СВ сверху, подвод ГВ слева, а ХВ справа (красное кольцо - ГВ, синее кольцо - ХВ). Не менять подводы воды.
- Для выхода направленного вниз: отвинтить/поменять местами заглушку вверху и коннектор на выходе смешанной воды вниз.
- Корпус из высокопрочной хромированной латуни.

УСТАНОВКА (СХЕМА С и D)

Для поддержания оптимального состояния и точности оборудования PREMIX, монтаж должен производиться с соблюдением всех норм и нормальных условий эксплуатации (см. информацию):

- выбор диаметра и длины труб, размера смесителя и насоса для замкнутой цепи имеют важное значение.
- правильная установка обратных клапанов, регулирующих и запорных вентилей имеет решающее значение.
- **прогонка воды под высоким давлением облегчает необходимую чистку установки перед подключением.**

Мы настоятельно рекомендуем установку коннекторов с фильтрами на входе воды, запорных вентилей и контроль давления или температуры (см. наши запорные вентили с фильтром и дренажем).

Монтаж и ввод в эксплуатацию PREMIX должен выполняться квалифицированным опытным специалистом.

PREMIX SECURIT позволяет регулировать замкнутую сеть горячей водопроводной воды с постоянной температурой $\geq 50^\circ\text{C}$ (рекомендовано до 55°C), что ограничивает тепловые затраты (15% экономии энергии) и продлевает срок службы сети.

-Точки водопользования с температурой 50°C или больше представляют собой повышенный риск получения ожогов. Крайне важно устанавливать сантехническую арматуру с системой антиожоговой безопасности или стопором ограничения температуры.

Для обеспечения безопасности, все смесители DELABIE (термостатические, сенсорные, порционные) предназначенные для точек водопользования, оснащены стопором ограничения максимальной температуры, регулируемым при установке.

- **Приблизительно 80% цикла должно приходиться на смешивание воды и примерно на 20% на производство горячей воды.**

- **Наша сантехническая арматура должна устанавливаться профессиональными сантехниками** с учетом действующих нормативных актов и предписаний проектных бюро.
- **Соблюдение диаметра труб** позволяет избегать гидравлических ударов или потери давления/расхода (см. таблицу по расчету в каталоге и на сайте www.delabie.ru).
- **Защита установки** фильтрами, гасителями гидравлического удара или ограничителями давления снижает частоту процедур по уходу (рекомендованное давление: 1 - 5 бара).
- **Установка запорных вентилей** рядом с кранами облегчает техническое обслуживание.
- Канализационные трубы, фильтры, обратные клапаны, запорные вентили, водоразборный кран, картридж и любые другие сантехнические устройства должны подвергаться проверке так часто, как требуется, и как минимум раз в год.

КАЛИБРОВКА (СХЕМА D)

Термостаты PREMIX протестированы на заводе и имеют базовую установку приблизительно на 53°C (давление ГВ=ХВ=3 бара).

После завершения установки и продувки, термостатический смеситель должен быть перекалиброван.

- Чтобы изменить температуру воды: снять вентиль, затем открутить блокирующий винт. Слегка повернуть рычажок по часовой стрелке чтобы уменьшить температуру или против часовой стрелки, чтобы увеличить ее. **ВАЖНО:** не делать полный оборот рычажка, чтобы не повредить термостат.
- Установите вентиль снова на 53°C напротив кнопки-индикатора на корпусе. Смеситель теперь может регулировать температуру от 44 до 58°C.
- В случае перекрытия подачи холодной воды, перекалибруйте смеситель.

ТЕРМИЧЕСКАЯ ОБРАБОТКА

- Для проведения термической обработки: снять вентиль, повернуть стержень против часовой стрелки на $\frac{3}{4}$ оборота, затем перекрыть подачу холодной воды.
- После проведения термической обработки, важно не забыть открыть подачу холодной воды и перекалибровать смеситель

ТЕХНИЧЕСКОЕ ОБСЛУЖИВАНИЕ (СХЕМА D)

- **Проверять калибровку (см. выше) и антиожоговую безопасность 2 раза в год (и так часто, как необходимо при данном качестве воды).** Антиожоговая защита активирована, если разница температур горячей воды и смешанной воды на выходе превысилась минимум на 15°C. Регулярно проверять обратные клапаны и фильтры на входах.
- Для обеспечения надежной и долговременной работы PREMIX и сокращения риска легионеллеза мы рекомендуем проводить контроль как минимум 2 раза в год (и так часто, как необходимо) следующих деталей:
 - Обратные клапаны ⑤ и фильтры ⑥: удаление налета или замена изношенных или поврежденных деталей.
 - Сменный картридж ⑦: удаление налета с внутренних частей и замена изношенных или поврежденных деталей и прокладок.
 - Смесительная камера ⑧: удаление налета.

УХОД И ЧИСТКА

- **Чистка хромированной, алюминиевой поверхности и поверхности из нержавеющей стали:** Никогда не используйте абразивные чистящие средства и другие продукты на основе хлора или кислот. Мойте тряпкой или губкой в слегка мыльной воде.
- **Защита от замораживания:** Ополосните канализационные трубы напором воды и нажмите несколько раз на кнопку крана, чтобы опорожнить от содержащейся в нем воды. В случае длительного воздействия холодных температур, рекомендуется демонтировать механизм и хранить в теплом помещении.

