

# DELABIE



SANITAIRES  
INOX

2025/2026

# DELABIE

PRIX PUBLICS INDICATIFS HT  
DU 01/01/2025 AU 31/12/2025

Des variations de prix sont susceptibles  
d'être appliquées sur ce tarif

## CONTACTS

### SIÈGE SOCIAL ET SITE DE PRODUCTION

18, rue du Maréchal Foch  
80130 Friville  
FRANCE

### DELABIE BENELUX

Bergensesteenweg 106 A, bus 5  
1600 Sint-Pieters-Leeuw  
BELGIQUE

Tel. +32 2 882 21 41

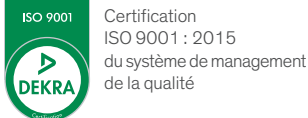
[delabiebelux.com](http://delabiebelux.com)

### SERVICE COMMANDE

Tel. +32 2 882 32 00  
[order@delabiebelux.com](mailto:order@delabiebelux.com)

### CONSEIL TECHNIQUE & SAV

Tel. +32 2 882 32 04  
[sav@delabiebelux.com](mailto:sav@delabiebelux.com)



Certification  
ISO 9001 : 2015  
du système de management  
de la qualité

## ACS

### Attestation française de Conformité Sanitaire.

Tous nos produits sont conformes  
à la directive DWD, à l'arrêté  
du 29/05/1997 modifié, à l'arrêté  
du 25/06/2020 et à la circulaire du  
Ministère de la Santé DGS/SD7A2002  
N°571 du 25/11/2002.

NEW

# DELABIE s'engage !

**30** ANS  
GARANTIE

## LES PRODUITS DELABIE SONT GARANTIS 30 ANS !

Les fabrications DELABIE sont conçues pour durer le plus longtemps possible.

La qualité de nos produits est telle que nous n'hésitons pas à **garantir**  
nos produits **30 ans\***.

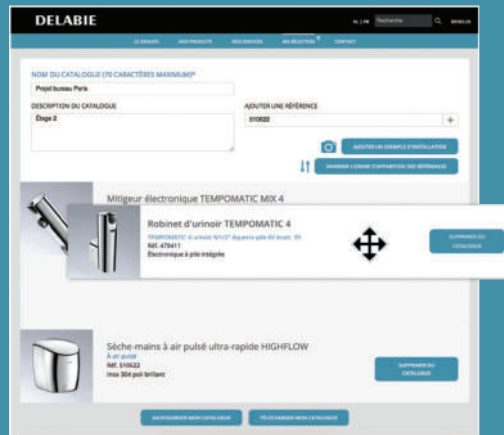
**50** ANS  
RÉPARABILITÉ

## LES PRODUITS DELABIE SONT RÉPARABLES PENDANT 50 ANS !

Nous tenons à disposition pendant **50 ans\*** les pièces détachées permettant  
la **réparation de nos produits**.

DELABIE vous permet ainsi de réduire vos coûts, de prolonger la durée de vie  
de vos produits et de limiter votre impact environnemental.

\* voir les Conditions générales de vente

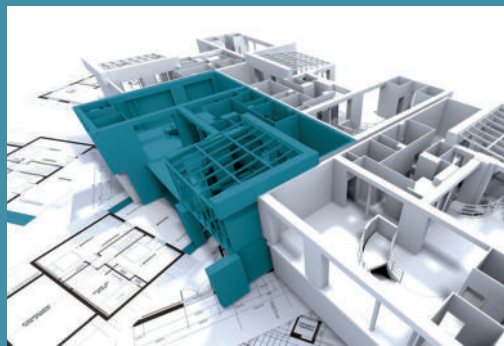


## DELABIEBELUX.COM DES FONCTIONNALITÉS À VOTRE SERVICE

Créez votre propre catalogue à partir de **vos** sélection  
produits.

Vous pouvez le **personnaliser** en lui donnant un nom,  
un descriptif, en choisissant l'ordre d'apparition des  
produits et en ajoutant des photos de mises en situation.

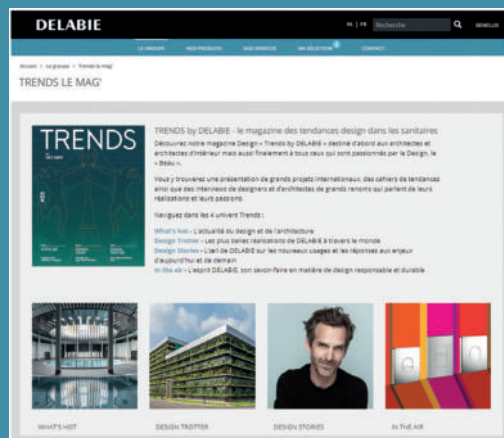
Ce catalogue est ensuite disponible en formats **Word**,  
**PDF** et **Excel**.



## BIM : LES INCONTOURNABLES DELABIE DISPONIBLES

Afin de répondre aux exigences de la technologie BIM,  
les références incontournables de DELABIE  
ont été modélisées.

Les **fichiers BIM** sont téléchargeables à partir de la fiche  
produit ou du datashare.



## TRENDS LE MAG' : LA RUBRIQUE DES TENDANCES DESIGN

Naviguez dans le magazine « Trends by DELABIE »  
destiné à tous les passionnés par le Design, le « Beau ».

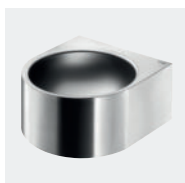
Découvrez les 4 univers Trends avec des présentations  
de grands projets internationaux, des cahiers  
de tendances ainsi que des interviews de designers  
et d'architectes de grands renoms qui parlent  
de leurs réalisations et leurs passions.

# DELABIE



LAVABOS.....	5
WC - WC AVEC RÉSERVOIR.....	11
URINOIRS.....	13

GAMME  
BLACK SPIRIT  
**3**



LAVABOS INDIVIDUELS.....	17
LAVABOS COLLECTIFS.....	33



WC - WC AVEC RÉSERVOIR.....	41
ABATTANTS WC.....	47

GAMME  
DESIGN  
**15**



URINOIRS INDIVIDUELS.....	51
SÉPARATEURS D'URINOIRS.....	54
URINOIRS COLLECTIFS.....	56
PRÉCONISATIONS ROBINETTERIE POUR URINOIRS.....	59



RECEVEURS DE DOUCHE.....	62
--------------------------	----



LAVE-MAINS PROFESSIONNELS.....	67
FONTAINES À BOIRE.....	71
AUGES CHIRURGICALES.....	73
VIDOIRS.....	75
SÉLECTION ACCESSIBILITÉ.....	78

GAMME  
HÔPITAUX ET  
PROFESSIONNELS  
**65**



LAVABOS.....	84
LAVABOS AVEC ROBINETTERIE INTÉGRÉE.....	86
WC - WC TURCS.....	88
COMBIS LAVABO WC.....	91
URINOIRS.....	94

GAMME  
COLLECTIVITÉS  
DURES  
**83**



SOLUTIONS POUR COLLECTIVITÉS - INSPIRATIONS.....	98
CERTIFICATION.....	106
CONSEILS D'ENTRETIEN ET DE POSE.....	106
INDEX DES RÉFÉRENCES.....	108

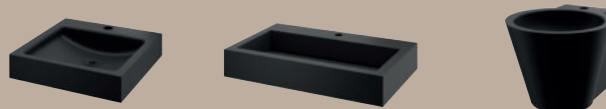
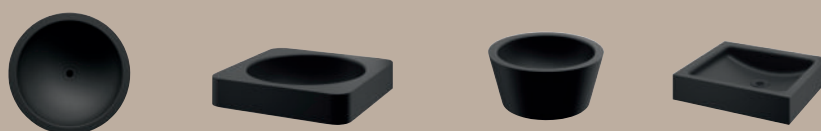
CONSEILS  
INDEX  
**97**



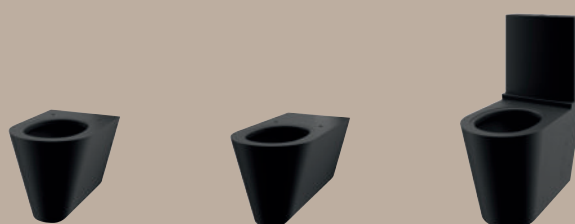


# Black Spirit

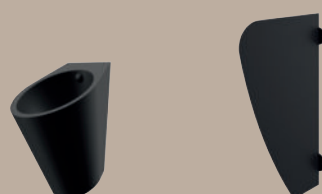
LAVABOS  
**5**



WC  
**11**



URINOIRS  
**13**







- **Finition Téflon® ou PTFE** : résiste à l'usage intensif, résiste aux produits chimiques et facilite le nettoyage
- **Design** : indémodable noir, valeur sûre et intemporelle, donne du style aux sanitaires
- **Jouez le total black** : s'accorde parfaitement avec les robinetteries BINOPTIC BLACK et les accessoires d'hygiène en finition noir mat

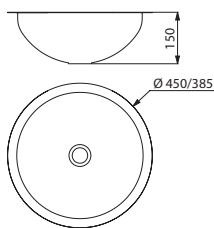
### Vasque HEMI Ø 385

À encastrer par le dessus ou le dessous



- Vasque ronde à encastrer par le dessus ou le dessous.
- Diamètre intérieur de la vasque : 385 mm.
- Diamètre de découpe du plan vasque : 400 mm pour une installation par le dessus, 380 mm pour une installation par le dessous.
- Inox 304 bactériostatique.
- Épaisseur Inox : 0,8 mm.
- Finition en Téflon® noir mat.
- Cuve emboutie d'une seule pièce, sans soudures.
- Finition anticoupsures.
- Livrée sans bonde. Possibilité d'ajouter une bonde finition noire (6110BK) ou une bonde finition chromée (6110).
- Sans trop-plein.
- Marquage CE. Conforme à la norme EN 14688.
- Poids : 1,6 kg.
- Garantie 30 ans.

Pour la robinetterie, voir le catalogue DELABIE "Robinetterie pour Lieux Publics" (DOC 609BE).



120490BK

Vasque HEMI Ø 385 à encastrer par le dessus ou le dessous			
Finition Téflon® noir mat		120490BK	302,00 €
Bonde HYGIÉNA			
Finition noire		6110BK	66,00 €
Finition chromée		6110	39,00 €

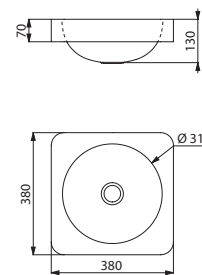
### Vasque QUADRA

À poser sur table



- Vasque à poser sur table, semi-encastrée, 380 × 380 mm.
- Convient pour un robinet/mitigeur mural ou rehaussé.
- Diamètre intérieur de la vasque : 310 mm.
- Diamètre de découpe du plan vasque : 310 mm.
- Inox 304 bactériostatique.
- Épaisseur Inox : 1,2 mm.
- Finition en Téflon® noir mat.
- Cuve emboutie d'une seule pièce, sans soudures.
- Finition anticoupsures.
- Livrée sans bonde. Possibilité d'ajouter une bonde finition noire (6110BK) ou une bonde finition chromée (6110).
- Sans trop-plein.
- Marquage CE. Conforme à la norme EN 14688.
- Poids : 3 kg.
- Garantie 30 ans.

Pour la robinetterie, voir le catalogue DELABIE "Robinetterie pour Lieux Publics" (DOC 609BE).



120650BK

Vasque QUADRA à poser			
Finition Téflon® noir mat		120650BK	669,00 €
Bonde HYGIÉNA			
Finition noire		6110BK	66,00 €
Finition chromée		6110	39,00 €

: expédition sous 6 semaines : en stock





Vasque à poser ALGUI noir mat **120110BK** - Robinet automatique BLACK BINOPTIC 2 **375130** - Sèche-mains à air pulsé SPEEDJET 2 noir mat **510624B**





- **Finition Téflon® ou PTFE** : résiste à l'usage intensif, résiste aux produits chimiques et facilite le nettoyage
- **Design** : indémodable noir, valeur sûre et intemporelle, donne du style aux sanitaires
- **Jouez le total black** : s'accorde parfaitement avec les robinetteries BINOPTIC BLACK et les accessoires d'hygiène en finition noir mat

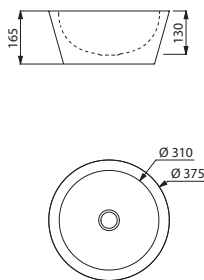
### Vasque ALGUI

À poser sur table



- Vasque à poser sur table, Ø 375 mm.
- Convient pour un robinet/mitigeur mural ou rehaussé.
- Diamètre intérieur de la vasque : 310 mm.
- Inox 304 bactériostatique.
- Épaisseur Inox : 1,2 mm.
- Finition en Téflon® noir mat.
- Cuve emboutie d'une seule pièce, sans soudures.
- Finition anticoups.
- Livrée sans bonde. Possibilité d'ajouter une bonde finition noire (6110BK) ou une bonde finition chromée (6110).
- Sans trop-plein.
- Marquage CE. Conforme à la norme EN 14688.
- Poids : 3,8 kg.
- Garantie 30 ans.

Pour la robinetterie, voir le catalogue DELABIE "Robinetterie pour Lieux Publics" (DOC 609BE).



120110BK

Vasque ALGUI à poser			
Finition Téflon® noir mat		120110BK	802,00 €
Bonde HYGIÉNA			
Finition noire		6110BK	66,00 €
Finition chromée		6110	39,00 €

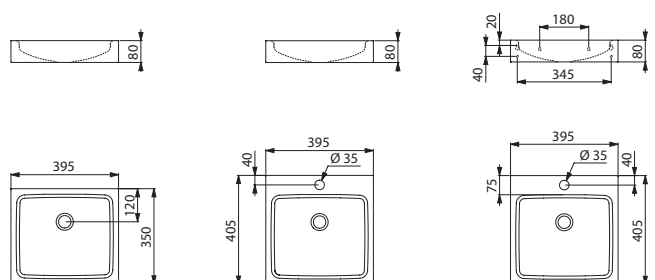
### Vasque UNITO

À poser sur table ou suspendue



- Vasque à poser sur table ou suspendue, 395 x 350 ou 405 mm selon le modèle.
- Convient pour un robinet/mitigeur mural ou rehaussé.
- Inox 304 bactériostatique.
- Épaisseur Inox : 1,2 mm.
- Finition en Téflon® noir mat.
- Finition anticoups.
- Livrée sans bonde. Possibilité d'ajouter une bonde finition noire (6110BK) ou une bonde finition chromée (6110).
- Sans trop-plein.
- Marquage CE. Conforme à la norme EN 14688.
- Poids : 3,3 kg pour le modèle 120810BK ; 3,6 kg pour les modèles 121810BK et 121830BK.
- Garantie 30 ans.

Pour la robinetterie, voir le catalogue DELABIE "Robinetterie pour Lieux Publics" (DOC 609BE).



120810BK

121810BK

121830BK

Vasque UNITO à poser - Finition Téflon® noir mat			
Sans trou de robinetterie		120810BK	642,00 €
Avec trou de robinetterie Ø 35 au centre		121810BK	721,00 €
Vasque UNITO suspendue - Finition Téflon® noir mat			
Avec trou de robinetterie Ø 35 au centre		121830BK	704,00 €
Bonde HYGIÉNA			
Finition noire		6110BK	66,00 €
Finition chromée		6110	39,00 €

: expédition sous 6 semaines : en stock



Lavabo MINI BAILA noir mat 121180BK - Robinet automatique BINOPTIC chromé 378015 - Bonde HYGIÉNA chromée 6110



- **Finition Téflon® ou PTFE** : résiste à l'usage intensif, résiste aux produits chimiques et facilite le nettoyage
- **Design** : indémodable noir, valeur sûre et intemporelle, donne du style aux sanitaires
- **Jouez le total black** : s'accorde parfaitement avec les robinetteries BINOPTIC BLACK et les accessoires d'hygiène en finition noir mat

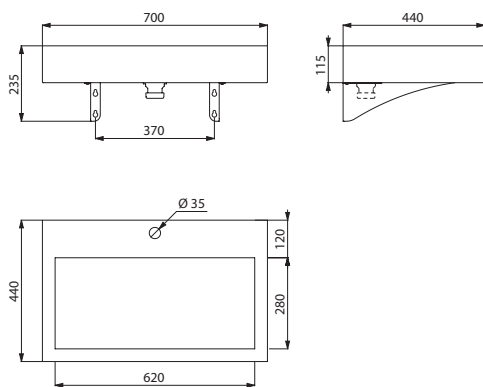
### Lavabo AQUEDUTO

Suspendu avec vidage invisible



- Lavabo à accrocher au mur, 700 × 440 mm.
- Ligne pure et intemporelle.
- Inox 304 bactériostatique.
- Épaisseur Inox : 1,2 mm.
- Finition en Téflon® noir mat.
- Finition anticoupsures.
- Livré avec bonde 1"1/4.
- Sans trop-plein.
- Livré avec fixations et supports.
- Marquage CE. Conforme à la norme EN 14688.
- Poids : 12 kg.
- Garantie 30 ans.

Pour la robinetterie, voir le catalogue DELABIE "Robinetterie pour Lieux Publics" (DOC 609BE).



121150BK

Lavabo AQUEDUTO suspendu - Finition Téflon® noir mat			
Sans trou de robinetterie		120150BK	1 312,00 €
Avec trou de robinetterie Ø 35 au centre		121150BK	1 312,00 €

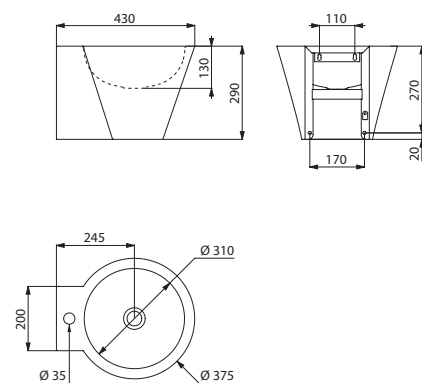
### Lavabo MINI BAILA

Suspendu



- Lavabo à accrocher au mur.
- Diamètre intérieur du lavabo : 310 mm.
- Véritable élément de décoration.
- Inox 304 bactériostatique.
- Épaisseur Inox : 1 mm.
- Finition en Téflon® noir mat.
- Finition anticoupsures.
- Livré sans bonde. Possibilité d'ajouter une bonde finition noire (6110BK) ou une bonde finition chromée (6110).
- Sans trop-plein. Livré avec fixations.
- Marquage CE. Conforme à la norme EN 14688.
- Poids : 4,1 kg.
- Garantie 30 ans.

Pour la robinetterie, voir le catalogue DELABIE "Robinetterie pour Lieux Publics" (DOC 609BE).



121180BK

Lavabo MINI BAILA suspendu - Finition Téflon® noir mat			
Avec trou de robinetterie Ø 35 au centre		121180BK	843,00 €
Bonde HYGIÉNA			
Finition noire		6110BK	66,00 €
Finition chromée		6110	39,00 €

: expédition sous 6 semaines : en stock





WC suspendu S21 S noir mat **110310BK** - Abattant slim noir **102819** - Système de chasse d'eau temporisé TEMPOFLUX 3 **763BOX + 763030**  
Porte-balai avec brosse WC noir mat **4051BK** - Patère virgule noir mat **4043BK** - Porte-papier toilette noir mat **510083BK**





- **Finition Téflon® ou PTFE** : résiste à l'usage intensif, résiste aux produits chimiques et facilite le nettoyage
- **Design** : indémodable noir, valeur sûre et intemporelle, donne du style aux sanitaires
- **Jouez le total black** : s'accorde parfaitement avec les plaques de commande WC en verre noir trempé et les accessoires d'hygiène en finition noir mat

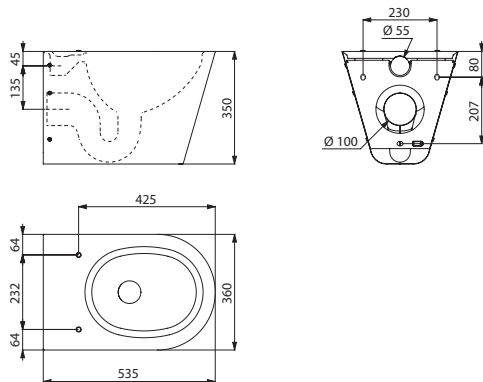
### WC S21 S, 700 S et S21 P

Suspendu ou à poser au sol



- WC suspendu ou à poser au sol.
- Design pur et élégant.
- Inox 304 bactériostatique. Épaisseur Inox : 1,5 mm.
- Finition en Téflon® noir mat.
- Cuvette emboutie, sans soudures, pour un entretien facile et une meilleure hygiène.
- Rebord à effet d'eau intégré.
- Arrivée d'eau horizontale Ø 55 mm.
- Évacuation d'eau horizontale ou verticale selon le modèle, Ø 100 mm.
- Économie d'eau : fonctionne avec 4 litres d'eau et plus.
- Perçages pour la fixation de l'abattant. Livré avec cache-trous en Inox noir mat pour utilisation sans abattant.
- Installation rapide et facile : montage par l'avant grâce à une platine de fixation en Inox ou 2 trappes de visite avec vis antivol TORX selon le modèle.
- Marquage CE. Conforme à la norme EN 997 pour une chasse d'eau 4 litres.
- Option : Abattants avec ou sans couvercle (voir page 47).
- Poids : 11 kg pour le modèle S21 S ; 14,5 kg pour le modèle 700 S ; 14 kg pour le modèle S21 P.
- Garantie 30 ans.

Pour la robinetterie, voir le catalogue DELABIE "Robinetterie pour Lieux Publics" (DOC 609BE).



110310BK

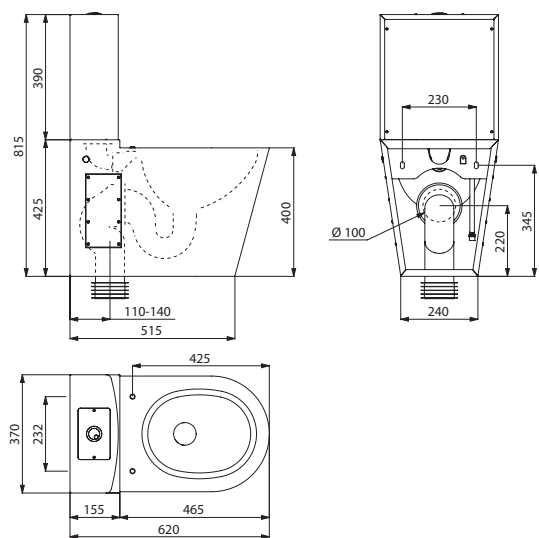
WC - Finition Téflon® noir mat			
WC suspendu (S21 S)		<b>110310BK</b>	<b>1 616,00 €</b>
WC PMR suspendu (700 S)		<b>110710BK</b>	<b>1 953,00 €</b>
WC à poser au sol (S21 P)		<b>110300BK</b>	<b>1 763,00 €</b>

### WC MONOBLOCO S21

Avec réservoir



- WC à poser au sol avec réservoir double touche 3/6 litres.
- Inox 304 bactériostatique. Épaisseur Inox : 1,5 mm.
- Finition en Téflon® noir mat.
- Cuvette emboutie, sans soudures, pour une meilleure hygiène.
- Rebord à effet d'eau intégré. Arrivée d'eau par le dessous encastrée ou latérale apparente (droite/gauche).
- Évacuation d'eau encastrée horizontale ou verticale. Livré avec pipe PVC.
- Perçages pour la fixation de l'abattant. Livré avec cache-trous en Inox noir mat pour utilisation sans abattant.
- Installation rapide : 2 trappes de visite avec vis antivol TORX.
- Marquage CE. Conforme à la norme EN 997 pour une chasse d'eau 4 litres.
- Option : Abattants avec ou sans couvercle (voir page 47).
- Poids : 21 kg.
- Garantie 30 ans.



110390BK

<b>WC MONOBLOCO S21 avec réservoir</b>		<b>110390BK</b>	<b>2 451,00 €</b>
<b>Finition Téflon® noir mat</b>			

: expédition sous 6 semaines : en stock







- **Finition Téflon® ou PTFE** : résiste à l'usage intensif, résiste aux produits chimiques et facilite le nettoyage
- **Design** : indémodable noir, valeur sûre et intemporelle, donne du style aux sanitaires
- **Jouez le total black** : s'accorde parfaitement avec les robinetteries d'urinoir en verre noir trempé

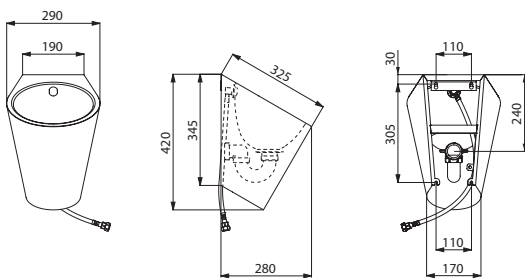
### Urinoir FINO

Sans bride



- Urinoir individuel suspendu sans bride.
- Compatible avec tous les bâti-supports standards du marché.
- Inox 304 bactériostatique. Épaisseur Inox : 1,2 mm.
- Finition en Téflon® noir mat.
- Arrivée d'eau par l'arrière (encastrée).
- Évacuation d'eau encastrée ou apparente.
- Siphon caché.
- Installation rapide et facile : montage par l'avant grâce à une platine de fixation en Inox.
- Livré avec un siphon 1"1/2. Livré avec fixations.
- Marquage CE. Conforme à la norme EN 13407 pour une chasse d'eau 2 litres.
- Poids : 3,5 kg.
- Garantie 30 ans.

Pour la robinetterie, voir les préconisations pour urinoirs individuels page 59.



135710BK

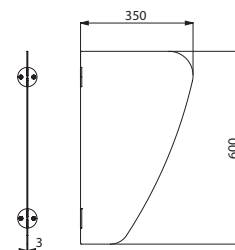
Urinoir FINO suspendu - Alimentation encastrée  
Finition Téflon® noir mat  135710BK 664,00 €

### Séparateur AZA

Suspendu





- Séparateur d'urinoir suspendu.
- Inox 304 bactériostatique.
- Épaisseur Inox : 3 mm.
- Finition en Téflon® noir mat.
- Bords arrondis.
- Livré avec fixations et vis antivol TORX.
- Poids : 4 kg.
- Garantie 30 ans.



100620BK

Séparateur d'urinoir AZA suspendu  
Finition Téflon® noir mat - Hauteur 600 mm  100620BK 442,00 €

 : expédition sous 6 semaines  : en stock







# Lavabos - Vasques

À ENCASTRER  
À POSER  
**17**



SUR PIED  
**21**



SUSPENDU  
**23**



COLLECTIF  
**33**







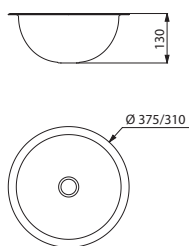
### Vasques HEMI Ø 310 et Ø 385

À encastrer par le dessus ou le dessous

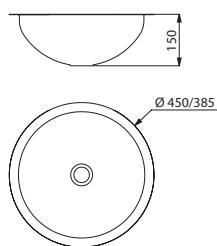


- Vasque ronde à encastrer par le dessus ou le dessous.
- Diamètre intérieur de la vasque : 310 mm ou 385 mm.
- Diamètre de découpe du plan vasque pour le modèle Ø 310 : 330 mm pour une installation par le dessus, 310 mm pour une installation par le dessous.
- Diamètre de découpe du plan vasque pour le modèle Ø 385 : 400 mm pour une installation par le dessus, 380 mm pour une installation par le dessous.
- Inox 304 bactériostatique.
- Épaisseur Inox : 0,8 mm.
- Cuve emboutie d'une seule pièce, sans soudures.
- Finition anticoupsures.
- Livrée avec bonde 1"1/4.
- Sans trop-plein.
- Marquage CE. Conforme à la norme EN 14688.
- Poids : 1,5 kg pour les modèles 120470/120471 ; 1,6 kg pour les modèles 120490/120491.
- Garantie 30 ans.

Pour la robinetterie, voir le catalogue DELABIE "Robinetterie pour Lieux Publics" (DOC 609BE).



120470/120471



120490/120491

Vasque HEMI Ø 310 à encastrer par le dessus ou le dessous			
Inox 304 poli satiné		120470	158,00 €
Inox 304 poli brillant		120471	222,00 €
Vasque HEMI Ø 385 à encastrer par le dessus ou le dessous			
Inox 304 poli satiné		120490	190,00 €
Inox 304 poli brillant		120491	253,00 €

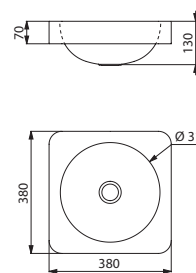
### Vasque QUADRA

À poser sur table



- Vasque à poser sur table semi-encastrée, 380 × 380 mm.
- Convient pour un robinet/mitigeur mural ou rehaussé.
- Diamètre intérieur de la vasque : 310 mm.
- Diamètre de découpe du plan vasque : 310 mm.
- Inox 304 bactériostatique.
- Épaisseur Inox : 1,2 mm.
- Existe en double finition : intérieur de la vasque en finition poli brillant et extérieur de la vasque en finition poli satiné.
- Cuve emboutie d'une seule pièce, sans soudures.
- Finition anticoupsures.
- Livrée avec bonde 1"1/4.
- Sans trop-plein.
- Marquage CE. Conforme à la norme EN 14688.
- Poids : 3 kg.
- Garantie 30 ans.

Pour la robinetterie, voir le catalogue DELABIE "Robinetterie pour Lieux Publics" (DOC 609BE).



120650/120652

Vasque QUADRA à poser			
Inox 304 poli satiné		120650	458,00 €
Inox 304 double finition		120652	696,00 €

: expédition sous 4 semaines : en stock





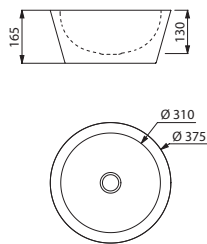
### Vasque ALGUI

À poser sur table



- Vasque à poser sur table, Ø 375 mm.
- Convient pour un robinet/mitigeur mural ou rehaussé.
- Diamètre intérieur de la vasque : 310 mm.
- Inox 304 bactériostatique.
- Épaisseur Inox : 1,2 mm.
- Existe en double finition : intérieur de la vasque en finition poli brillant et extérieur de la vasque en finition poli satiné.
- Cuve emboutie d'une seule pièce, sans soudures.
- Finition anticoupures.
- Livrée avec bonde 1"1/4.
- Sans trop-plein.
- Marquage CE. Conforme à la norme EN 14688.
- Poids : 3,8 kg.
- Garantie 30 ans.

Pour la robinetterie, voir le catalogue DELABIE "Robinetterie pour Lieux Publics" (DOC 609BE).



120110/120112

#### Vasque ALGUI à poser

Inox 304 poli satiné		120110	540,00 €
Inox 304 double finition		120112	703,00 €

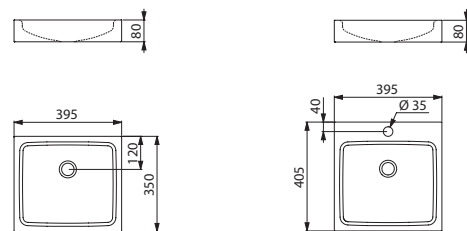
### Vasque UNITO

À poser sur table



- Vasque à poser sur table, 395 × 350 ou 405 mm selon le modèle.
- Convient pour un robinet/mitigeur mural ou rehaussé.
- Inox 304 bactériostatique.
- Épaisseur Inox : 1,2 mm.
- Finition anticoupures.
- Livrée avec bonde 1"1/4.
- Sans trop-plein.
- Marquage CE. Conforme à la norme EN 14688.
- Poids : 3,3 kg pour le modèle 120810 ; 3,6 kg pour le modèle 121810.
- Garantie 30 ans.

Pour la robinetterie, voir le catalogue DELABIE "Robinetterie pour Lieux Publics" (DOC 609BE).



120810

121810

#### Vasque UNITO à poser - Inox 304 poli satiné

Sans trou de robinetterie		120810	483,00 €
Avec trou de robinetterie Ø 35 au centre		121810	524,00 €

: expédition sous 4 semaines : en stock



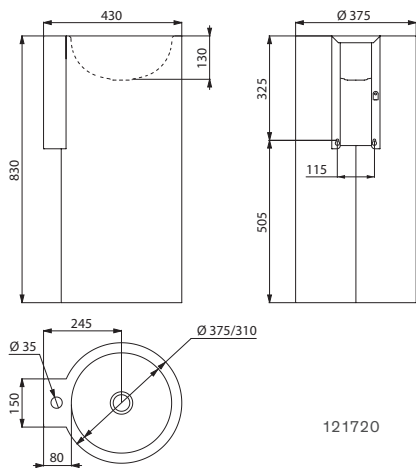
**Lavabo REDO-T**

Sur pied, à poser au sol



- Lavabo colonne, hauteur 830 mm. Diamètre intérieur du lavabo : 310 mm.
- Véritable élément de décoration.
- Inox 304 bactériostatique. Épaisseur Inox : 0,8 mm.
- Finition anticoupsures.
- Livré avec bonde 1"1/4. Sans trop-plein. Livré avec fixations.
- Marquage CE. Conforme à la norme EN 14688.
- Poids : 14 kg.
- Garantie 30 ans.

Pour la robinetterie, voir le catalogue DELABIE "Robinetterie pour Lieux Publics" (DOC 609BE).



121720

Lavabo REDO-T sur pied - Inox 304 poli satiné			
Sans trou de robinetterie		120720	885,00 €
Avec trou de robinetterie Ø 35 au centre		121720	885,00 €

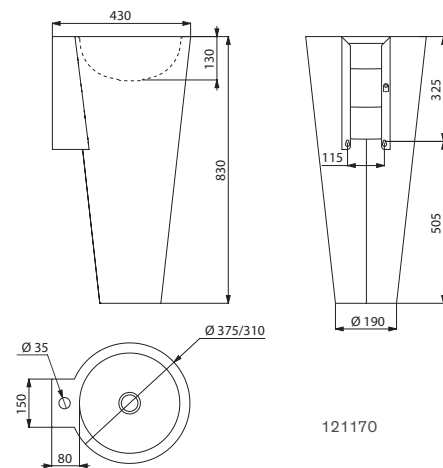
**Lavabo BAILA**

Sur pied, à poser au sol



- Lavabo colonne, hauteur 830 mm. Diamètre intérieur du lavabo : 310 mm.
- Véritable élément de décoration.
- Inox 304 bactériostatique. Épaisseur Inox : 0,8 mm.
- Existe en double finition : intérieur de la vasque en finition poli brillant et extérieur de la vasque en finition poli satiné.
- Finition anticoupsures.
- Livré avec bonde 1"1/4. Sans trop-plein. Livré avec fixations.
- Marquage CE. Conforme à la norme EN 14688.
- Poids : 12 kg.
- Garantie 30 ans.

Pour la robinetterie, voir le catalogue DELABIE "Robinetterie pour Lieux Publics" (DOC 609BE).



121170

Lavabo BAILA sur pied sans trou de robinetterie			
Inox 304 poli satiné		120170	741,00 €
Inox 304 double finition		120172	874,00 €
Lavabo BAILA sur pied avec trou de robinetterie Ø 35 au centre			
Inox 304 poli satiné		121170	741,00 €

: expédition sous 4 semaines : en stock





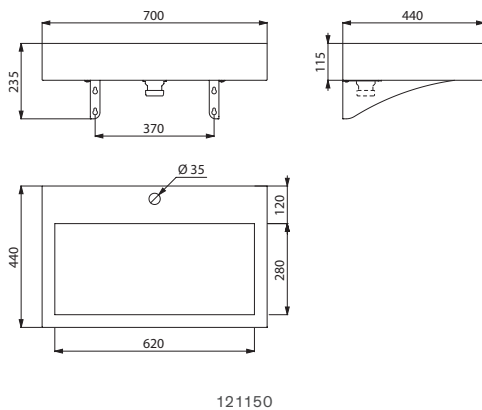
### Lavabo AQUEDUTO

Suspendu avec vidage invisible



- Lavabo à accrocher au mur, 700 × 440 mm.
- Ligne pure et intemporelle.
- Inox 304 bactériostatique.
- Épaisseur Inox : 1,2 mm.
- Finition anticoups.
- Livré avec bonde 1"1/4.
- Sans trop-plein.
- Livré avec fixations et supports.
- Marquage CE. Conforme à la norme EN 14688.
- Poids : 12 kg.
- Garantie 30 ans.

Pour la robinetterie, voir le catalogue DELABIE "Robinetterie pour Lieux Publics" (DOC 609BE).



Lavabo AQUEDUTO suspendu - Inox 304 poli satiné			
Sans trou de robinetterie		120150	963,00 €
Avec trou de robinetterie Ø 35 au centre		121150	963,00 €

**Sur demande :** autres longueurs (de 600 mm à 1800 mm)

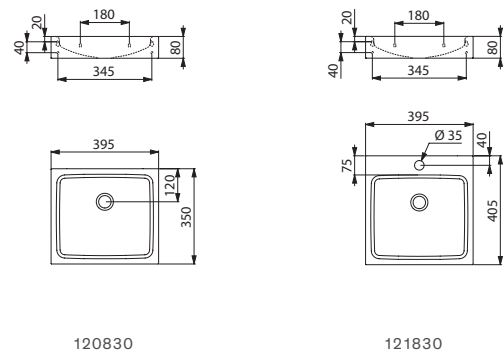
### Lavabo UNITO

Suspendu



- Lavabo à accrocher au mur, 395 × 350 ou 405 mm selon le modèle.
- Ligne pure et intemporelle.
- Inox 304 bactériostatique.
- Épaisseur Inox : 1,2 mm.
- Finition anticoups.
- Livré avec bonde 1"1/4.
- Sans trop-plein.
- Livré avec fixations.
- Marquage CE. Conforme à la norme EN 14688.
- Poids : 3,3 kg pour le modèle 120830 ; 3,6 kg pour le modèle 121830.
- Garantie 30 ans.

Pour la robinetterie, voir le catalogue DELABIE "Robinetterie pour Lieux Publics" (DOC 609BE).



Lavabo UNITO suspendu - Inox 304 poli satiné			
Sans trou de robinetterie		120830	483,00 €
Avec trou de robinetterie Ø 35 au centre		121830	524,00 €

: expédition sous 4 semaines    : en stock

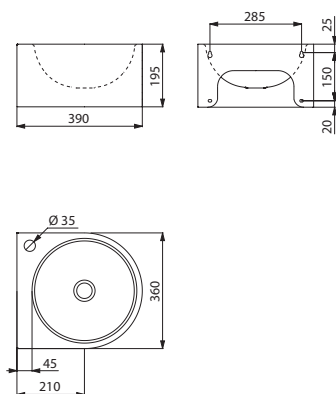
## Lave-mains WC FACIL

Suspendu



- Lave-mains WC à accrocher au mur, 360 × 390 mm.
- Diamètre intérieur du lave-mains : 310 mm.
- Esthétique sobre et pure.
- Inox 304 bactériostatique.
- Épaisseur Inox : 1,2 mm.
- Finition anticouppures.
- Livré avec bonde 1"1/4.
- Sans trop-plein.
- Livré avec fixations.
- Marquage CE. Conforme à la norme EN 14688.
- Poids : 4,1 kg.
- Garantie 30 ans.

Pour la robinetterie, voir le catalogue DELABIE "Robinetterie pour Lieux Publics" (DOC 609BE).



121800

Lave-mains WC FACIL suspendu - Inox 304 poli satiné			
Sans trou de robinetterie		120800	405,00 €
Avec trou de robinetterie Ø 35 à droite		121800	405,00 €

: expédition sous 4 semaines : en stock

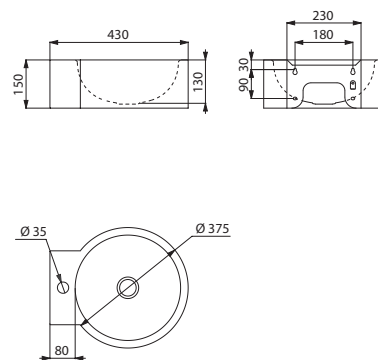
## Lave-mains WC REDO

Suspendu



- Lave-mains WC à accrocher au mur.
- Diamètre intérieur du lave-mains : 310 mm.
- Esthétique sobre et pure.
- Inox 304 bactériostatique.
- Épaisseur Inox : 1,2 mm.
- Finition anticouppures.
- Livré avec bonde 1"1/4.
- Sans trop-plein.
- Livré avec fixations.
- Marquage CE. Conforme à la norme EN 14688.
- Poids : 3 kg.
- Garantie 30 ans.

Pour la robinetterie, voir le catalogue DELABIE "Robinetterie pour Lieux Publics" (DOC 609BE).



121710

Lave-mains WC REDO suspendu - Inox 304 poli satiné			
Sans trou de robinetterie		120710	433,00 €
Avec trou de robinetterie Ø 35 au centre		121710	433,00 €



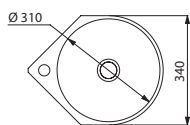
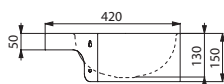
### Lave-mains WC MINIMAL

Suspendu - Lave-mains d'angle



- Lave-mains WC à accrocher au mur pour installation dans un angle (mur à 90°).
- Diamètre intérieur du lave-mains : 310 mm.
- Esthétique sobre et pure.
- Inox 304 bactériostatique.
- Épaisseur Inox : 1,2 mm.
- Finition anticouppures.
- Livré avec bonde 1"1/4.
- Sans trop-plein.
- Livré avec fixations.
- Marquage CE. Conforme à la norme EN 14688.
- Poids : 4 kg.
- Garantie 30 ans.

Pour la robinetterie, voir le catalogue DELABIE "Robinetterie pour Lieux Publics" (DOC 609BE).



121550

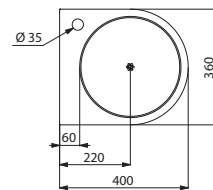
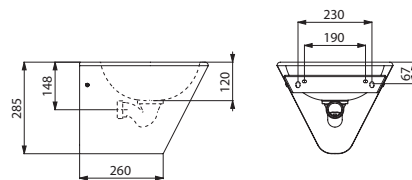
### Lave-mains WC BOB

Suspendu avec évacuation invisible



- Lave-mains WC à accrocher au mur.
- Diamètre intérieur du lave-mains : 310 mm.
- Esthétique sobre et pure.
- Inox 304 bactériostatique.
- Épaisseur Inox : 1,2 mm.
- Finition anticouppures.
- Antivandalisme : lave-mains WC fermé en dessous, siphon caché.
- Installation rapide et facile : montage par l'avant grâce à une platine de fixation en Inox.
- Livré avec bonde 1"1/2 et siphon.
- Sans trop-plein.
- Livré avec fixations.
- Marquage CE. Conforme à la norme EN 14688.
- Existe pour montage en traversée de cloison pour gaine technique (voir page 84).
- Poids : 5,5 kg.
- Garantie 30 ans.

Pour la robinetterie, voir le catalogue DELABIE "Robinetterie pour Lieux Publics" (DOC 609BE).



121130

Lave-mains WC MINIMAL suspendu - Inox 304 poli satiné			
Sans trou de robinetterie		120550	393,00 €
Avec trou de robinetterie Ø 35 au centre		121550	393,00 €

Lave-mains WC BOB suspendu - Inox 304 poli satiné			
Sans trou de robinetterie		120130	522,00 €
Avec trou de robinetterie Ø 35 à droite		121130	522,00 €

: expédition sous 4 semaines : en stock



Lave-mains WC LAVANDO **121360** - Robinet automatique TEMPOMATIC 5 **449106** - WC suspendu S21 S **110310**  
Abattant slim noir **102819** - Système de chasse d'eau temporisé encastrable TEMPOFLUX 3 **763BOX + 763041** - Porte-balai avec brosse WC **4051S**

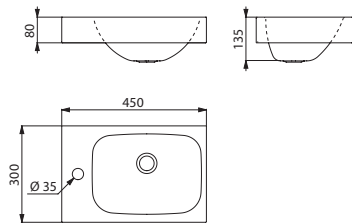
**Lave-mains WC LAVANDO**

Suspendu

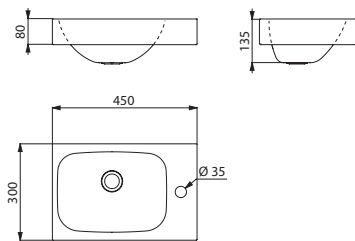


- Lave-mains WC à accrocher au mur, 450 × 300 mm.
- Inox 304 bactériostatique.
- Épaisseur Inox : 1,2 mm.
- Finition anticouppures.
- Avec trou de robinetterie Ø 35 à gauche ou à droite.
- Livré avec bonde 1"1/4. Sans trop-plein. Livré avec fixations.
- Marquage CE. Conforme à la norme EN 14688.
- Poids : 3,2 kg.
- Garantie 30 ans.

Pour la robinetterie, voir le catalogue DELABIE "Robinetterie pour Lieux Publics" (DOC 609BE).



121360



121370

Lave-mains WC LAVANDO suspendu - Inox 304 poli satiné			
Avec trou de robinetterie Ø 35 à gauche		121360	530,00 €
Avec trou de robinetterie Ø 35 à droite		121370	530,00 €

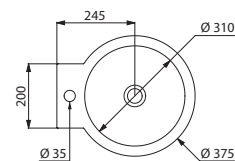
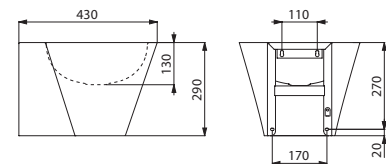
**Lavabo MINI BAILA**

Suspendu



- Lavabo à accrocher au mur.
- Diamètre intérieur du lavabo : 310 mm.
- Véritable élément de décoration.
- Inox 304 bactériostatique.
- Épaisseur Inox : 1 mm.
- Existe en double finition : intérieur de la vasque en finition poli brillant et extérieur de la vasque en finition poli satiné.
- Finition anticouppures.
- Livré avec bonde 1"1/4. Sans trop-plein. Livré avec fixations.
- Marquage CE. Conforme à la norme EN 14688.
- Poids : 4,1 kg.
- Garantie 30 ans.

Pour la robinetterie, voir le catalogue DELABIE "Robinetterie pour Lieux Publics" (DOC 609BE).



121180

Lavabo MINI BAILA suspendu sans trou de robinetterie			
Inox 304 poli satiné		120180	560,00 €
Inox 304 double finition		120182	711,00 €
Lavabo MINI BAILA suspendu avec trou de robinetterie Ø 35 au centre			
Inox 304 poli satiné		121180	560,00 €

: expédition sous 4 semaines : en stock



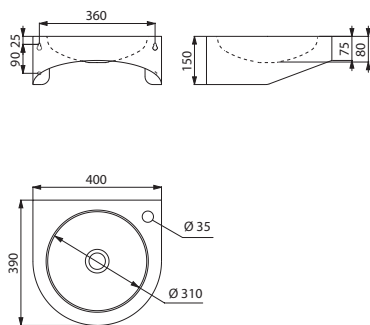
**Lave-mains PMR XS**

Suspendu



- Lave-mains à accrocher au mur.
- Diamètre intérieur du lave-mains : 310 mm.
- Inox 304 bactériostatique.
- Épaisseur Inox : 1,2 mm.
- Finition anticoupures.
- Livré avec bonde 1"1/4.
- Sans trop-plein.
- Livré avec fixations.
- Marquage CE. Conforme à la norme EN 14688.
- Existe pour montage en traversée de cloison pour gaine technique (voir page 85).
- Poids : 3,9 kg.
- Garantie 30 ans.

Pour la robinetterie, voir le catalogue DELABIE "Robinetterie pour Lieux Publics" (DOC 609BE).



123400

Lave-mains PMR XS suspendu - Inox 304 poli satiné			
Sans trou de robinetterie		<b>120400</b>	<b>356,00 €</b>
Avec trou de robinetterie Ø 35 à droite		<b>123400</b>	<b>356,00 €</b>

: expédition sous 4 semaines : en stock

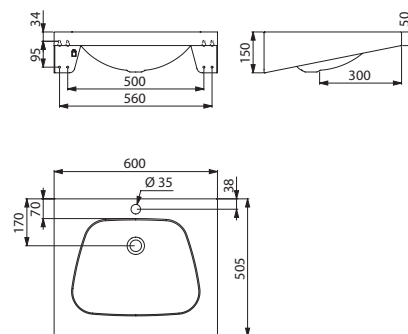
**Lavabo TRAPEZ**

Suspendu



- Lavabo à accrocher au mur, 600 × 505 mm.
- Lavabo adapté aux personnes à mobilité réduite.
- Inox 304 bactériostatique.
- Épaisseur Inox : 1,2 mm.
- Finition anticoupures.
- Livré avec bonde 1"1/4.
- Sans trop-plein.
- Livré avec fixations.
- Marquage CE. Conforme à la norme EN 14688.
- Poids : 5,5 kg.
- Garantie 30 ans.

Pour la robinetterie, voir le catalogue DELABIE "Robinetterie pour Lieux Publics" (DOC 609BE).



121270

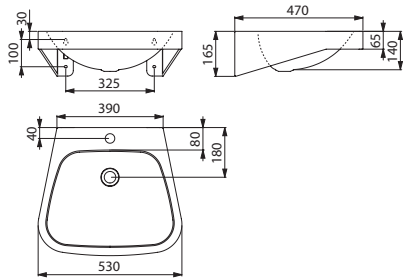
Lavabo TRAPEZ suspendu - Inox 304 poli satiné			
Sans trou de robinetterie		<b>120270</b>	<b>479,00 €</b>
Avec trou de robinetterie Ø 35 au centre		<b>121270</b>	<b>479,00 €</b>

**Lavabo FRAJU**  
Suspendu

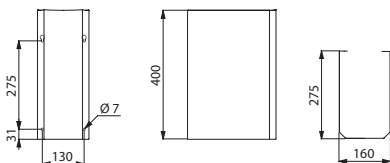


- Lavabo à accrocher au mur, 530 × 470 mm.
- Inox 304 bactériostatique.
- Épaisseur Inox : 1,2 mm pour la cuve et 1,5 mm pour le contour.
- Finition anticoups.
- Livré avec bonde 1"1/4. Sans trop-plein. Livré avec fixations.
- Marquage CE. Conforme à la norme EN 14688.
- Poids : 4,65 kg.
- Possibilité d'ajouter un cache-siphon en Inox 304 bactériostatique, épaisseur Inox 1,2 mm.
- Garantie 30 ans.

Pour la robinetterie, voir le catalogue DELABIE "Robinetterie pour Lieux Publics" (DOC 609BE).



121430



100930

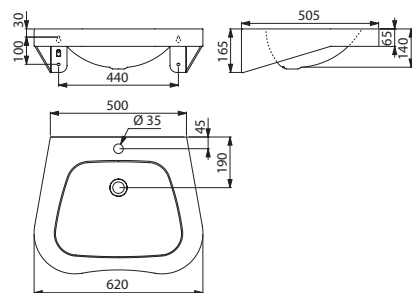
Lavabo FRAJU suspendu - Inox 304 poli satiné			
Sans trou de robinetterie		120430	479,00 €
Avec trou de robinetterie Ø 35 au centre		121430	479,00 €
Cache-siphon pour lavabo FRAJU			
Inox 304 poli satiné		100930	169,00 €

**Lavabo FRAJU PMR**  
Suspendu



- Lavabo à accrocher au mur, 620 × 505 mm.
- Lavabo adapté aux personnes à mobilité réduite.
- Inox 304 bactériostatique.
- Épaisseur Inox : 1,2 mm pour la cuve et 1,5 mm pour le contour.
- Finition anticoups.
- Livré avec bonde 1"1/4. Sans trop-plein. Livré avec fixations.
- Marquage CE. Conforme à la norme EN 14688.
- Poids : 5 kg.
- Garantie 30 ans.

Pour la robinetterie, voir le catalogue DELABIE "Robinetterie pour Lieux Publics" (DOC 609BE).



121440

Lavabo FRAJU PMR suspendu - Inox 304 poli satiné			
Sans trou de robinetterie		120440	540,00 €
Avec trou de robinetterie Ø 35 au centre		121440	540,00 €

: expédition sous 4 semaines : en stock







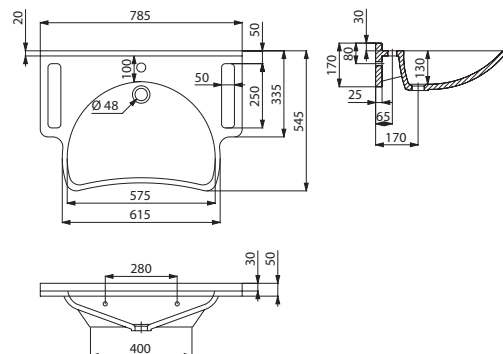
**Lavabo MINERALCAST PMR**

Suspendu



- Lavabo à accrocher au mur, 785 × 545 × 170 mm.
- Avec poignées latérales intégrées, utilisables comme barre de maintien ou porte-serviettes.
- Lignes pures et fluides.
- MINERALCAST : matériau composite à base de minéraux naturels et de résine polyester.
- Adapté à un usage en collectivité ou milieu hospitalier.
- Lavabo peu profond adapté aux personnes à mobilité réduite.
- Surface uniforme, non poreuse pour un nettoyage aisé.
- Lavabo coulé d'un seul bloc, sans soudures, pour un entretien facile et une meilleure hygiène.
- Agréable au toucher.
- Sans trop-plein.
- Livré avec fixations.
- Blanc type RAL 9016.
- Marquage CE. Conforme à la norme EN 14688.
- Poids : 21,5 kg.
- Garantie 30 ans.

Pour la robinetterie, voir les catalogues DELABIE "Robinetterie pour Lieux Publics" (DOC 609BE) et "Robinetterie pour Hôpitaux" (DOC 900BE).



Lavabo MINERALCAST PMR suspendu avec trou de robinetterie Ø 35 au centre		132306	875,00 €
--	---	--------	----------

132306

 : expédition sous 4 semaines  : en stock



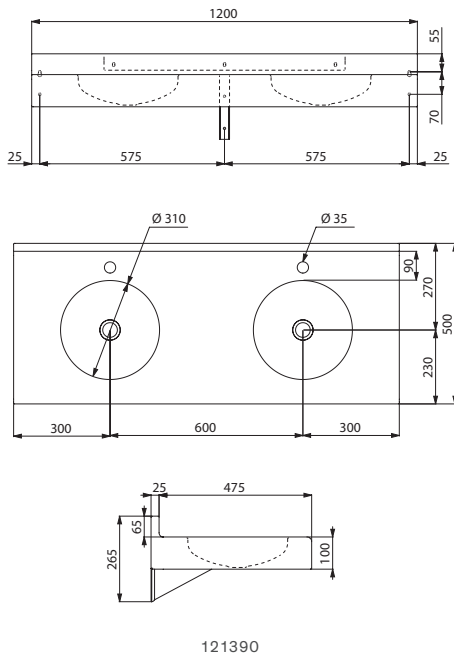
### Lavabo collectif DUPLO RP

Suspendu - 2 places



- Lavabo collectif à accrocher au mur, 2 places, 1200 × 500 mm.
- Avec rebord anti-éclaboussures pour protéger le mur et améliorer l'hygiène.
- Diamètre intérieur des vasques : 310 mm.
- Inox 304 bactériostatique.
- Épaisseur Inox : 1,5 mm.
- Finition anticoupures.
- Livré avec 2 bondes 1"1/4.
- Sans trop-plein.
- Livré avec équerres de montage et fixations.
- Marquage CE. Conforme à la norme EN 14688.
- Poids : 15 kg.
- Garantie 30 ans.

Pour la robinetterie, voir le catalogue DELABIE "Robinetterie pour Lieux Publics" (DOC 609BE).



Lavabo collectif DUPLO RP suspendu - Inox 304 poli satiné			
Sans trou de robinetterie		120390	1 178,00 €
Avec 2 trous de robinetterie Ø 35 au centre		121390	1 178,00 €

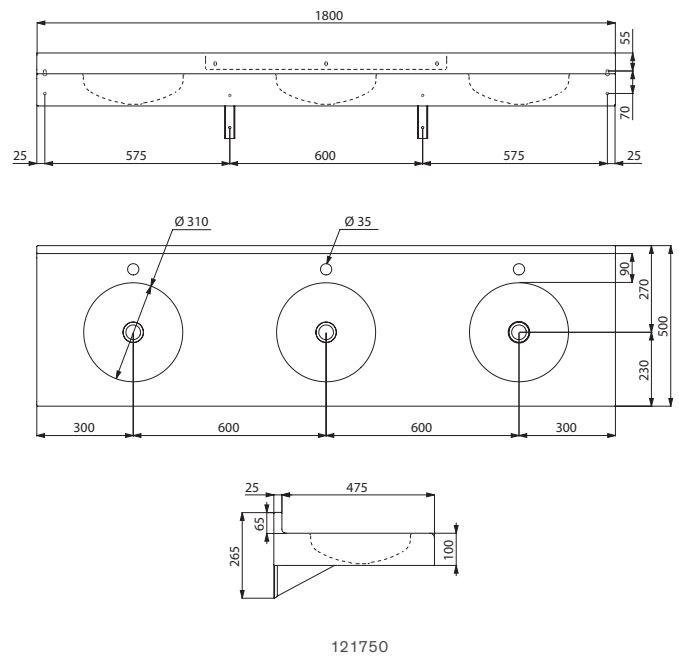
### Lavabo collectif TRIPLO RP

Suspendu - 3 places



- Lavabo collectif à accrocher au mur, 3 places, 1800 × 500 mm.
- Avec rebord anti-éclaboussures pour protéger le mur et améliorer l'hygiène.
- Diamètre intérieur des vasques : 310 mm.
- Inox 304 bactériostatique.
- Épaisseur Inox : 1,5 mm.
- Finition anticoupures.
- Livré avec 3 bondes 1"1/4.
- Sans trop-plein.
- Livré avec équerres de montage et fixations.
- Marquage CE. Conforme à la norme EN 14688.
- Poids : 22 kg.
- Garantie 30 ans.

Pour la robinetterie, voir le catalogue DELABIE "Robinetterie pour Lieux Publics" (DOC 609BE).



Lavabo collectif TRIPLO RP suspendu - Inox 304 poli satiné			
Sans trou de robinetterie		120750	1 643,00 €
Avec 3 trous de robinetterie Ø 35 au centre		121750	1 643,00 €

: expédition sous 4 semaines : en stock





Lavabo collectif MINERALCAST 3 places **454182** - Piétement pour lavabo MINERALCAST (x2) **454010**  
Robinet automatique TEMPOMATIC 4 **440106** - Distributeur de savon automatique **512066S** - Séche-mains à air pulsé ultra-rapide HIGHFLOW **510622S**

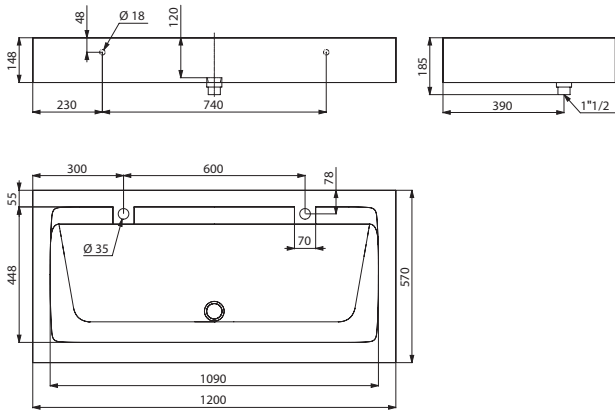
**Lavabo collectif MINERALCAST**

Suspendu - 2 ou 3 places



- Lavabo collectif à accrocher au mur, 2 ou 3 places.
- MINERALCAST : matériau composite à base de minéraux naturels et de résine polyester.
- Adapté à un usage en collectivité.
- Surface uniforme, non poreuse pour un nettoyage aisé.
- Lavabo coulé d'un seul bloc, sans soudures, pour un entretien facile et une meilleure hygiène.
- Agréable au toucher.
- Livré avec bonde 1"1/2. Sans trop-plein.
- Livré avec fixations.
- Blanc type RAL 9016.
- Marquage CE. Conforme à la norme EN 14296.
- Poids : 64 kg pour le modèle 2 places ; 90 kg pour le modèle 3 places.
- Possibilité de commander des piétements en MINERALCAST, couleur anthracite, vendus à l'unité.
- Garantie 30 ans.

Pour la robinetterie, voir le catalogue DELABIE "Robinetterie pour Lieux Publics" (DOC 609BE).



454122

Lavabo collectif MINERALCAST suspendu sans trou de robinetterie			
2 places - L.1200 mm		454120	1 580,00 €
3 places - L.1800 mm		454180	2 066,00 €
Lavabo collectif MINERALCAST suspendu avec trous de robinetterie Ø 35 au centre			
2 places - L.1200 mm		454122	1 679,00 €
3 places - L.1800 mm		454182	2 215,00 €
Piétement MINERALCAST (vendu à l'unité)			
H. 525 mm - Anthracite		454001A	301,00 €
H. 675 mm - Anthracite		454010	347,00 €

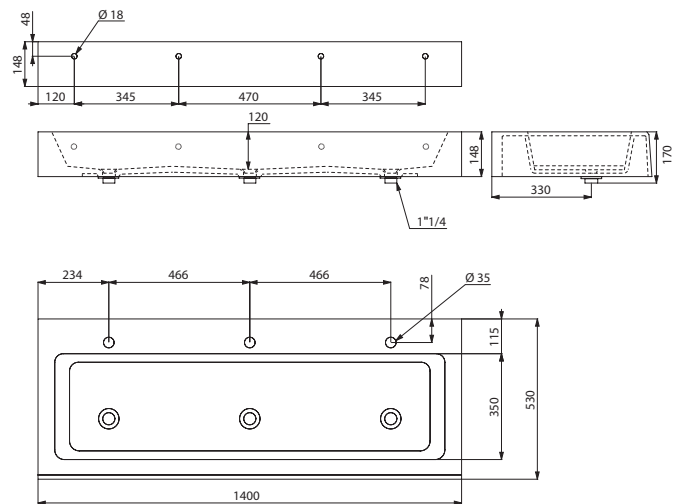
**Lavabo collectif MINERALCAST**

Suspendu - 3 places



- Lavabo collectif à accrocher au mur, 3 places.
- MINERALCAST : matériau composite à base de minéraux naturels et de résine polyester.
- Adapté à un usage en collectivité. Idéal pour les écoles.
- Surface uniforme, non poreuse pour un nettoyage aisé.
- Lavabo coulé d'un seul bloc, sans soudures, pour un entretien facile et une meilleure hygiène.
- Agréable au toucher.
- Avec pente pour éviter les rétentions d'eau.
- Livré avec 3 bondes 1"1/4. Sans trop-plein.
- Livré avec fixations.
- Blanc type RAL 9016.
- Marquage CE. Conforme à la norme EN 14296.
- Poids : 63 kg.
- Garantie 30 ans.

Pour la robinetterie, voir le catalogue DELABIE "Robinetterie pour Lieux Publics" (DOC 609BE).



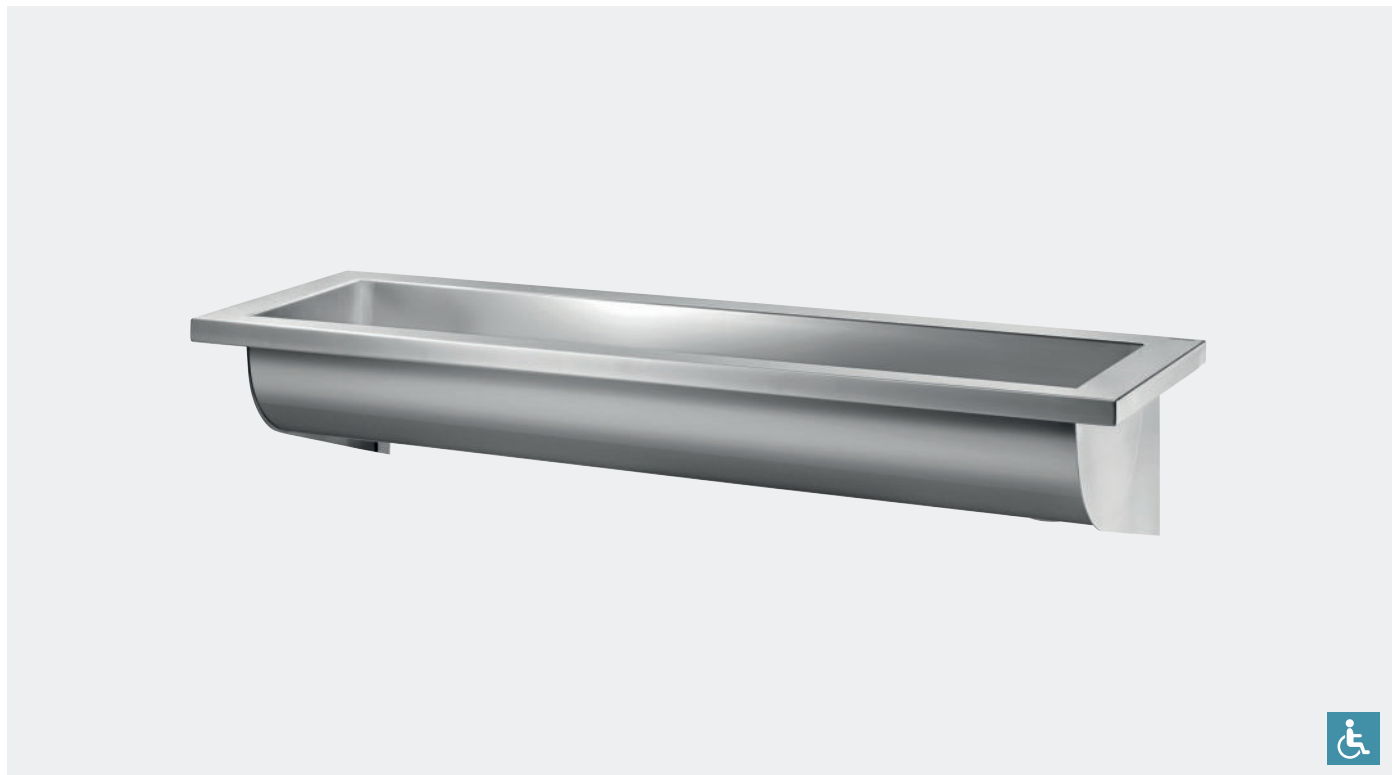
453140

Lavabo collectif MINERALCAST suspendu avec trous de robinetterie Ø 35 au centre		453140	2 456,00 €
3 places - L.1400 mm			

: expédition sous 4 semaines : en stock

**Lavabo collectif CANAL**

Suspendu - 1 à 5 places



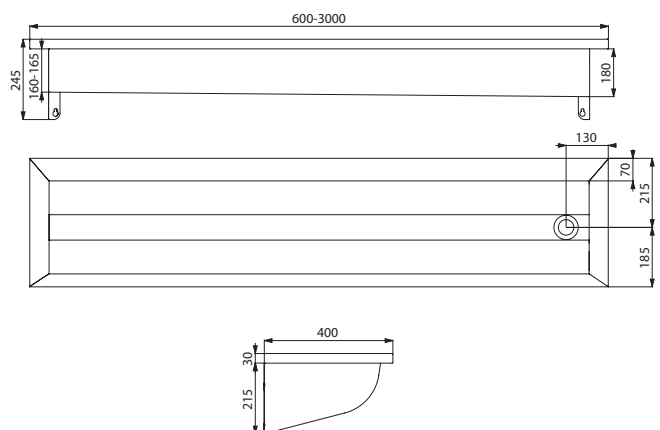
- Lavabo collectif à accrocher au mur, 1 à 5 places.
- Inox 304 bactériostatique.
- Épaisseur Inox : 0,8 mm pour la cuve et 1,5 mm pour le contour et les équerres de montage.
- Pose facilitée : pas de couvre-joints à installer, lavabo léger.
- Possibilité d'installer la robinetterie au mur ou sur plage.
- Existe avec écoulement à droite ou écoulement à gauche.
- Livré avec bonde 1"1/2. Sans trop-plein.
- Livré avec fixations.
- Marquage CE. Conforme à la norme EN 14296.
- Poids : 4,9 kg pour le modèle 600 mm ; 7,6 kg pour le modèle 1200 mm ; 8,5 kg pour le modèle 1400 mm ; 10,3 kg pour le modèle 1800 mm ; 13 kg pour le modèle 2400 mm ; 15,6 kg pour le modèle 3000 mm.
- Possibilité d'ajouter un dossier en Inox (voir ci-contre).
- Garantie 30 ans.

Pour la robinetterie, voir le catalogue DELABIE "Robinetterie pour Lieux Publics" (DOC 609BE).

Lavabo collectif CANAL suspendu - Évacuation à droite			
Sans trou de robinetterie			
Inox 304 poli satiné - 1 place - L.600 mm		120240	478,00 €
Inox 304 poli satiné - 2 places - L.1200 mm		120250	628,00 €
Inox 304 poli satiné - 2-3 places - L.1400 mm		120260	675,00 €
Inox 304 poli satiné - 3-4 places - L.1800 mm		120280	789,00 €
Inox 304 poli satiné - 4 places - L.2400 mm		120300	933,00 €
Inox 304 poli satiné - 5 places - L.3000 mm		120310	1051,00 €
Avec trous de robinetterie Ø 22			
Inox 304 poli satiné - 2 places - L.1200 mm		121250	628,00 €
Inox 304 poli satiné - 3 places - L.1800 mm		121280	789,00 €
Inox 304 poli satiné - 4 places - L.2400 mm		121300	933,00 €
Lavabo collectif CANAL suspendu - Évacuation à gauche			
Sans trou de robinetterie			
Inox 304 poli satiné - 2 places - L.1200 mm		122250	628,00 €
Inox 304 poli satiné - 3-4 places - L.1800 mm		122280	789,00 €

Sur demande : autres longueurs (de 600 mm à 3000 mm) et écoulement à gauche

: expédition sous 4 semaines : en stock

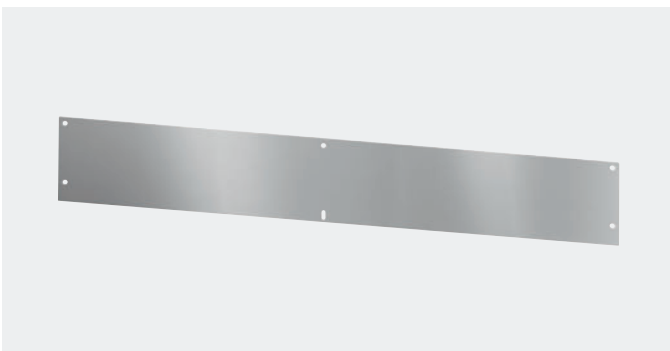


120240/120250/120260/120280/120300/120310

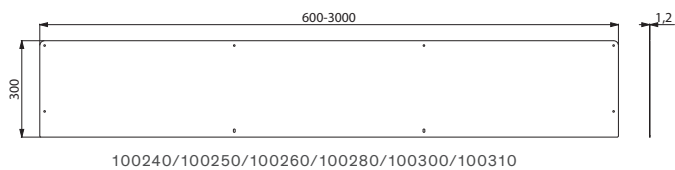




### Dosseret pour lavabo CANAL



- Inox 304 bactériostatique, épaisseur Inox 1,2 mm.
- Garantie 30 ans.

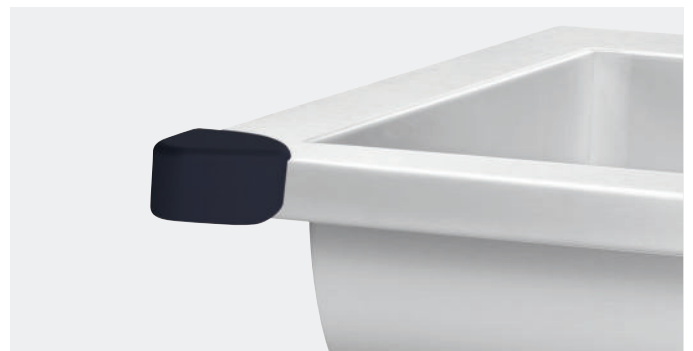


#### Dosseret pour lavabo CANAL

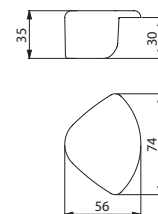
Inox 304 poli satiné - L.600 mm		<b>100240</b>	<b>112,00 €</b>
Inox 304 poli satiné - L.1200 mm		<b>100250</b>	<b>181,00 €</b>
Inox 304 poli satiné - L.1400 mm		<b>100260</b>	<b>201,00 €</b>
Inox 304 poli satiné - L.1800 mm		<b>100280</b>	<b>249,00 €</b>
Inox 304 poli satiné - L.2400 mm		<b>100300</b>	<b>357,00 €</b>
Inox 304 poli satiné - L.3000 mm		<b>100310</b>	<b>406,00 €</b>

**Sur demande** : autres longueurs (de 600 mm à 3000 mm)

### Protections d'angle pour lavabo CANAL



- Protections à coller avec de l'adhésif double face fourni.
- En plastique élastomère.
- Vendues par 2.
- Gris type RAL 7015.
- Garantie 30 ans.



100209

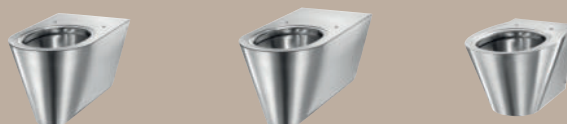
<b>Protections d'angle pour lavabo CANAL</b>		<b>100209</b>	<b>37,00 €</b>
--	--	---------------	----------------

: expédition sous 4 semaines : en stock

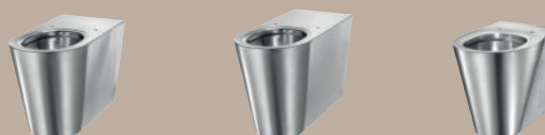


# WC

SUSPENDU  
**41**



À POSER  
AU SOL  
**44**



AVEC  
RÉSERVOIR  
**46**



ABATTANTS  
WC  
**47**







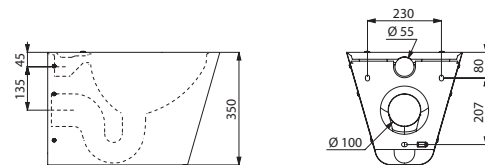
WC suspendu S21 S **110310** - Abattant slim noir **102819** - Robinet temporisé de chasse d'eau directe TEMPOFLUX 3 **763BOX + 763040** - Porte-papier toilette **510567**  
Porte-balai avec brosse WC **4051S**

**WC S21 S standard et WC 700 S pour personnes à mobilité réduite**

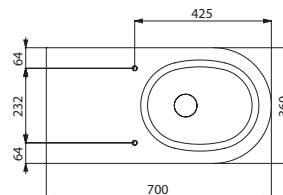
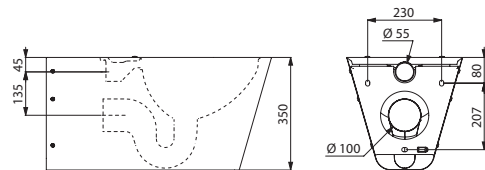
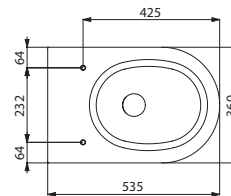
Suspendu



- WC suspendu.
- Existe avec cuvette rallongée longueur 700 mm pour un meilleur confort des personnes à mobilité réduite (700 S).
- Compatible avec tous les bâti-supports standards du marché.
- Design pur et élégant.
- Inox 304 bactériostatique.
- Épaisseur Inox : 1,5 mm.
- Cuvette emboutie, sans soudures, pour un entretien facile et une meilleure hygiène.
- Intérieur de la cuvette poli et bords arrondis pour un nettoyage aisé.
- Rebord à effet d'eau intégré.
- Arrivée d'eau horizontale Ø 55 mm.
- Évacuation d'eau horizontale Ø 100 mm.
- Économie d'eau : fonctionne avec 4 litres d'eau et plus.
- Dessous fermé.
- Perçages pour la fixation de l'abattant. Livré avec cache-trous en Inox pour utilisation sans abattant.
- Installation rapide et facile : montage par l'avant grâce à une platine de fixation en Inox.
- Livré avec platine de montage et 6 vis antivolt TORX.
- Marquage CE. Conforme à la norme EN 997 pour une chasse d'eau 4 litres.
- Option : Abattants avec ou sans couvercle (voir page 47).
- Possibilité de commander le WC S21 S avec des protections noires directement fixées sur le WC : réf. 110310PAD.
- Existe pour montage en traversée de cloison pour gaine technique (voir page 88).
- Poids : 11 kg pour le modèle S21 S ; 14,5 kg pour le modèle 700 S.
- Garantie 30 ans.



110310



110710

Pour la robinetterie, voir le catalogue DELABIE "Robinetterie pour Lieux Publics" (DOC 609BE).

WC S21 S suspendu			
Inox 304 poli satiné		110310	1 153,00 €
Avec protections noires fixées sur le WC		110310PAD	1 231,00 €
WC 700 S suspendu pour personnes à mobilité réduite (PMR)			
Inox 304 poli satiné		110710	1 391,00 €

: expédition sous 4 semaines : en stock





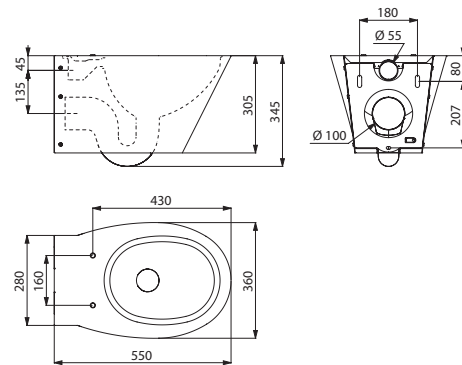
WC suspendu BCN S **110110** - Abattant slim noir **102419** - Bâti-support WC TEMPOFIX 3 avec système de chasse d'eau directe temporisé TEMPOFLUX 3 **564065BE + 763000**  
Porte-papier toilette **510083S** - Porte-balai avec brosse WC **4051S**



**WC BCN S**  
Suspendu



- WC suspendu.
- Compatible avec tous les bâti-supports standards du marché.
- Design pur et élégant.
- Inox 304 bactériostatique.
- Épaisseur Inox : 1,5 mm.
- Existe en double finition : intérieur de la cuvette en finition poli brillant et extérieur de la cuvette en finition poli satiné.
- Cuvette emboutie, sans soudures, pour un entretien facile et une meilleure hygiène.
- Intérieur de la cuvette poli et bords arrondis pour un nettoyage aisé.
- Rebord à effet d'eau intégré.
- Arrivée d'eau horizontale Ø 55 mm.
- Évacuation d'eau horizontale Ø 100 mm.
- Économie d'eau : fonctionne avec 4 litres d'eau et plus.
- Perçages pour la fixation de l'abattant. Livré avec cache-trous en Inox pour utilisation sans abattant.
- Installation rapide et facile : montage par l'avant grâce à une platine de fixation en Inox.
- Livré avec platine de montage et 6 vis antivolt TORX.
- Marquage CE. Conforme à la norme EN 997 pour une chasse d'eau 4 litres.
- Option : Abattant avec couvercle (voir page 47).
- Poids : 12 kg.
- Garantie 30 ans.



110110/110112

Pour la robinetterie, voir le catalogue DELABIE "Robinetterie pour Lieux Publics" (DOC 609BE).

WC BCN S suspendu			
Inox 304 poli satiné		<b>110110</b>	<b>1 138,00 €</b>
Inox 304 double finition		<b>110112</b>	<b>1 293,00 €</b>

: expédition sous 4 semaines : en stock

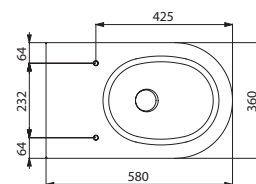
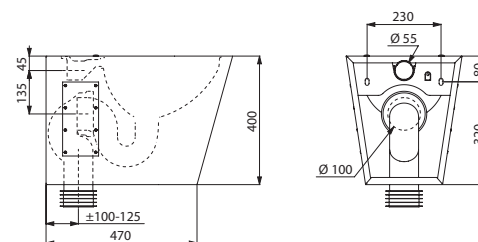
## WC S21 P standard et WC 700 P pour personnes à mobilité réduite

À poser au sol

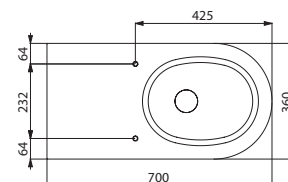
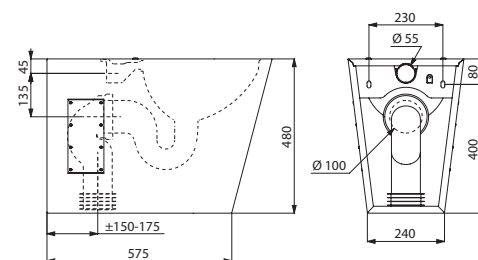


- WC à poser au sol.
- Existe avec cuvette rallongée longueur 700 mm pour un meilleur confort des personnes à mobilité réduite (700 P).
- Design pur et élégant.
- Inox 304 bactériostatique.
- Épaisseur Inox : 1,5 mm.
- Cuvette emboutie, sans soudures, pour un entretien facile et une meilleure hygiène.
- Intérieur de la cuvette poli et bords arrondis pour un nettoyage aisé.
- Rebord à effet d'eau intégré.
- Arrivée d'eau horizontale Ø 55 mm.
- Évacuation d'eau horizontale ou verticale Ø 100 mm.  
Livré avec pipe PVC.
- Économie d'eau : fonctionne avec 4 litres d'eau et plus.
- Perçages pour la fixation de l'abattant. Livré avec cache-trous en Inox pour utilisation sans abattant.
- Installation rapide et facile : 2 trappes de visite avec vis antivolt TORX.
- Marquage CE. Conforme à la norme EN 997 pour une chasse d'eau 4 litres.
- Option : Abattants avec ou sans couvercle (voir page 47).
- Existe pour montage en traversée de cloison pour gaine technique (voir page 88).
- Poids : 14 kg pour le modèle S21 P ; 15 kg pour le modèle 700 P.
- Garantie 30 ans.

Pour la robinetterie, voir le catalogue DELABIE "Robinetterie pour Lieux Publics" (DOC 609BE).



110300



110700

WC S21 P à poser au sol			
Inox 304 poli satiné		110300	1 262,00 €
WC 700 P à poser au sol pour personnes à mobilité réduite (PMR)			
Inox 304 poli satiné		110700	1 424,00 €

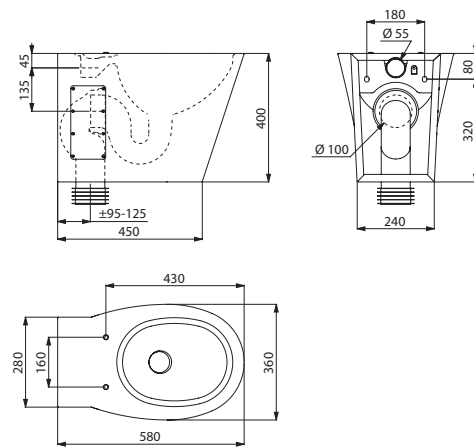
: expédition sous 4 semaines : en stock

**WC BCN P**

À poser au sol



- WC à poser au sol.
- Design pur et élégant.
- Inox 304 bactériostatique.
- Épaisseur Inox : 1,5 mm.
- Cuvette emboutie, sans soudures, pour un entretien facile et une meilleure hygiène.
- Intérieur de la cuvette poli et bords arrondis pour un nettoyage aisé.
- Rebord à effet d'eau intégré.
- Arrivée d'eau horizontale Ø 55 mm.
- Évacuation d'eau horizontale ou verticale Ø 100 mm.  
Livré avec pipe PVC.
- Économie d'eau : fonctionne avec 4 litres d'eau et plus.
- Perçages pour la fixation de l'abattant. Livré avec cache-trous en Inox pour utilisation sans abattant.
- Installation rapide et facile : 2 trappes de visite avec vis antivolt TORX.
- Marquage CE. Conforme à la norme EN 997 pour une chasse d'eau 4 litres.
- Option : Abattant avec couvercle (voir page 47).
- Poids : 12 kg.
- Garantie 30 ans.



110100

Pour la robinetterie, voir le catalogue DELABIE "Robinetterie pour Lieux Publics" (DOC 609BE).

WC BCN P à poser au sol - Inox 304 poli satiné  110100 1 247,00 €

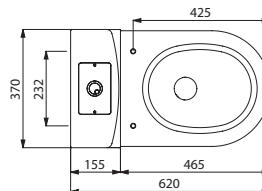
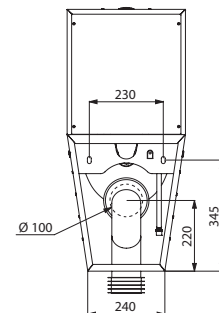
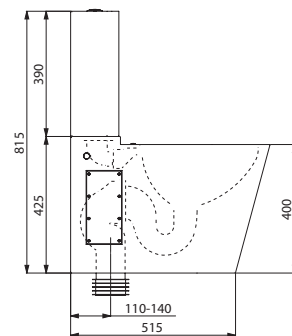
 : expédition sous 4 semaines  : en stock



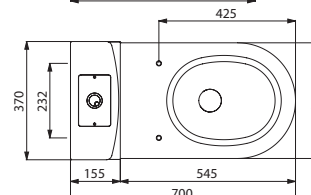
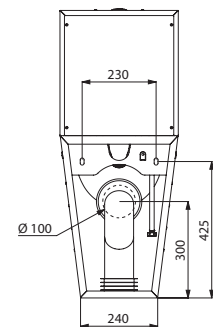
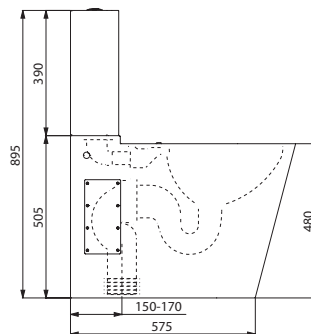
**WC MONOBLOCO S21 standard et WC MONOBLOCO 700 PMR pour personnes à mobilité réduite**  
Avec réservoir



- WC à poser au sol avec réservoir double touche 3/6 litres.
- Existe avec cuvette rallongée longueur 700 mm pour un meilleur confort des personnes à mobilité réduite (700 PMR).
- Inox 304 bactériostatique. Épaisseur Inox : 1,5 mm.
- Cuvette emboutie, sans soudures, pour une meilleure hygiène.
- Intérieur de la cuvette poli et bords arrondis pour un nettoyage aisé.
- Rebord à effet d'eau intégré. Arrivée d'eau par le dessous encastrée ou latérale apparente (droite/gauche).
- Évacuation d'eau encastrée horizontale ou verticale. Livré avec pipe PVC.
- Perçages pour la fixation de l'abattant. Livré avec cache-trous en Inox pour utilisation sans abattant.
- Installation rapide : 2 trappes de visite avec vis antivol TORX.
- Marquage CE. Conforme à la norme EN 997 pour une chasse d'eau 4 litres.
- Option : Abattants avec ou sans couvercle (*voir ci-contre*).
- Poids : 21 kg pour le modèle S21 ; 22 kg pour le modèle 700 PMR.
- Garantie 30 ans.



110390



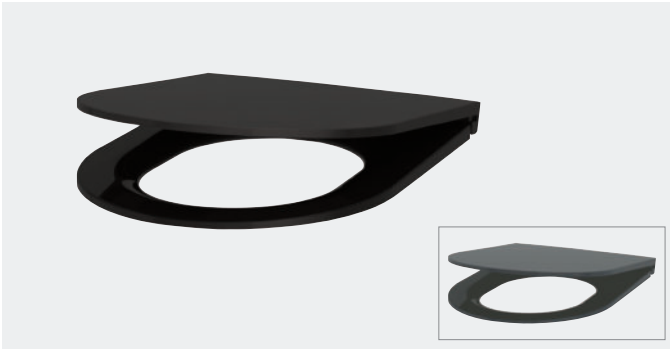
110790

WC MONOBLOCO S21 avec réservoir			
Inox 304 poli satiné		110390	1 926,00 €
WC MONOBLOCO 700 PMR avec réservoir pour personnes à mobilité réduite (PMR)			
Inox 304 poli satiné		110790	2 210,00 €

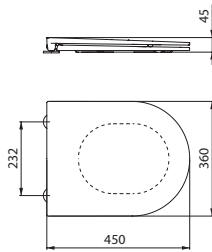
: expédition sous 4 semaines : en stock

### Abattant WC pour modèle S21

Avec couvercle



- Abattant WC avec couvercle.
- Modèle en Duroplast.
- Avec charnières en Inox 304.
- Design Slim.
- Pour modèles de WC S21.
- Livré avec fixations.
- Garantie 30 ans.



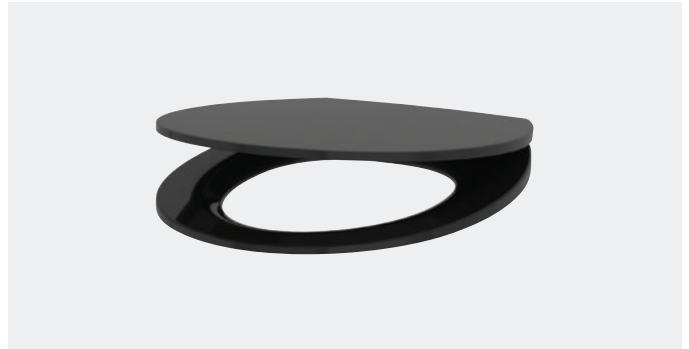
102819/102839

#### Abattant WC S21 avec couvercle

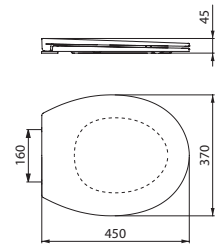
Noir - Design Slim - Duroplast		102819	83,00 €
Gris - Design Slim - Duroplast		102839	83,00 €

### Abattant WC pour modèle BCN

Avec couvercle



- Abattant WC avec couvercle.
- Modèle en Duroplast.
- Avec charnières en Inox 304.
- Design Slim.
- Pour modèles de WC BCN.
- Livré avec fixations.
- Garantie 30 ans.



102419

#### Abattant WC BCN avec couvercle

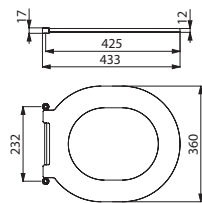
Noir - Design Slim - Duroplast		102419	83,00 €
--------------------------------	--	--------	---------

### Abattant WC pour modèles S21/700

Antivandalisme - Sans couvercle



- Abattant WC sans couvercle.
- Modèle antivandalisme en polyéthylène : résistant et facile à nettoyer.
- Avec charnières en Inox 304.
- Pour modèles de WC S21 et 700.
- Livré avec fixations.
- Garantie 30 ans.



101619

#### Abattant WC S21/700 sans couvercle

Noir - Polyéthylène		101619	177,00 €
---------------------	--	--------	----------

: expédition sous 4 semaines : en stock





# Urinoirs

URINOIRS  
INDIVIDUELS  
**51**



SÉPARATEURS  
D'URINOIRS  
**54**



STALLES  
À ENCASTRER  
ET À POSER  
**56**



URINOIRS  
COLLECTIFS  
SUSPENDUS  
**58**





Urinoir FINO 135710 - Séparateur d'urinoir AZA 100620 - Robinet d'urinoir automatique TEMPOMATIC 4 430SBOX + 430000

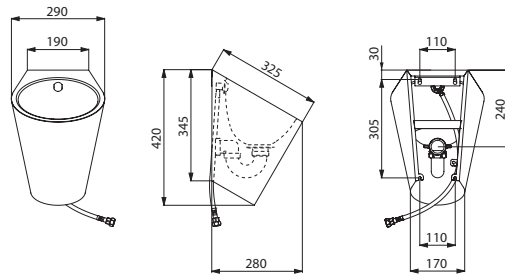
**Urinoir FINO**

Sans bride

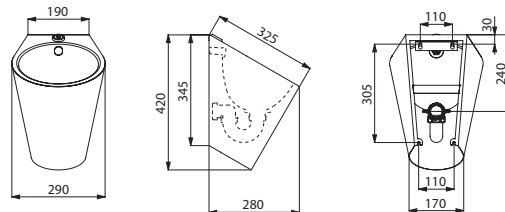


- Urinoir individuel suspendu sans bride.
- Compatible avec tous les bâti-supports standards du marché.
- Inox 304 bactériostatique. Épaisseur Inox : 1,2 mm.
- Arrivée d'eau par l'arrière (encastrée) ou par le haut (apparente).
- Évacuation d'eau encastrée ou apparente. Siphon caché.
- Installation rapide et facile : montage par l'avant grâce à une platine de fixation en Inox.
- Livré avec un siphon 1"1/2. Livré avec fixations.
- Marquage CE. Conforme à la norme EN 13407 pour une chasse d'eau 2 litres.
- Poids : 3,5 kg.
- Garantie 30 ans.

Pour la robinetterie, voir les préconisations pour urinoirs individuels page 59.



135710



135110

Urinoir FINO suspendu			
<b>Alimentation encastrée</b>			
Inox 304 poli satiné		<b>135710</b>	<b>479,00 €</b>
<b>Alimentation apparente</b>			
Inox 304 poli satiné		<b>135110</b>	<b>479,00 €</b>
Tubulure d'alimentation		<b>757135</b>	<b>62,00 €</b>

: expédition sous 4 semaines : en stock





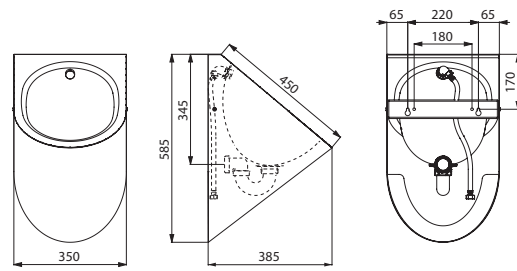
**Urinoir DELTA**

Sans bride

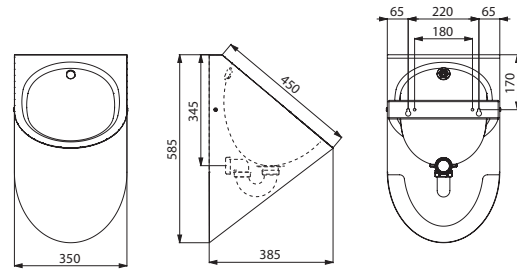


- Urinoir individuel suspendu sans bride.
- Compatible avec tous les bâti-supports standards du marché.
- Inox 304 bactériostatique. Épaisseur Inox : 1,2 mm.
- Existe en double finition : intérieur du bol en finition poli brillant et extérieur du bol en finition poli satiné.
- Arrivée d'eau par l'arrière (encastrée) ou par le haut (apparente).
- Évacuation d'eau encastrée ou apparente. Siphon caché.
- Installation rapide et facile : montage par l'avant grâce à une platine de fixation en Inox.
- Livré avec un siphon 1"1/2. Livré avec fixations et vis antivolt TORX.
- Marquage CE. Conforme à la norme EN 13407 pour une chasse d'eau 2 litres.
- Existe pour montage en traversée de cloison pour gaine technique (voir page 94).
- Poids : 7,5 kg.
- Garantie 30 ans.

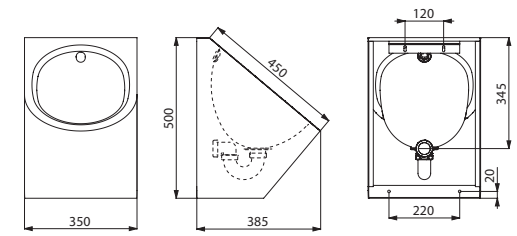
Pour la robinetterie, voir les préconisations pour urinoirs individuels page 59.



134770/134772



134170



134710

Urinoir DELTA suspendu			
<b>Alimentation encastrée</b>			
Inox 304 poli satiné		134770	735,00 €
Inox 304 double finition		134772	944,00 €
<b>Alimentation apparente</b>			
Inox 304 poli satiné - Évacuation encastrée		134170	735,00 €
Inox 304 poli satiné - Évacuation apparente ou encastrée		134710	735,00 €
Tubulure d'alimentation		757162	77,00 €

: expédition sous 4 semaines : en stock

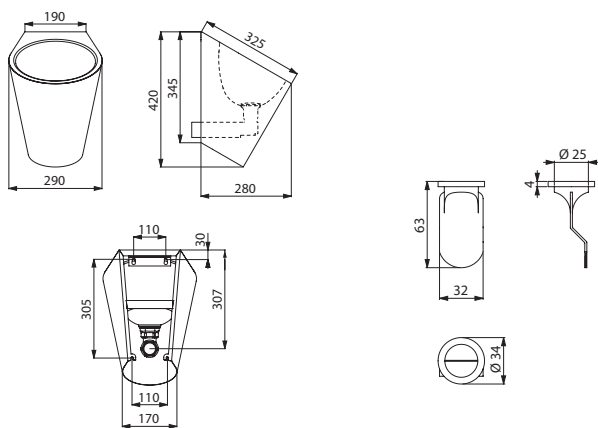
## Urinoir FINO WF

Sans eau



- Urinoir individuel suspendu sans eau.
- Compatible avec tous les bâti-supports standards du marché.
- Inox 304 bactériostatique. Épaisseur Inox : 1,2 mm.
- Évacuation d'eau horizontale.
- Installation rapide et facile : montage par l'avant grâce à une platine de fixation en Inox.
- Vidage 1"1/2.
- Livré avec une membrane anti-odeurs en silicone et fixations.
- Poids : 3,5 kg.
- Garantie 30 ans.

Les urinoirs sans eau doivent être rincés toutes les 2 heures pour éviter les odeurs désagréables et l'obstruction des canalisations.



135010

101309

Urinoir FINO WF suspendu - Sans eau			
Inox 304 poli satiné		135010	479,00 €
Membrane silicone		101309	61,00 €

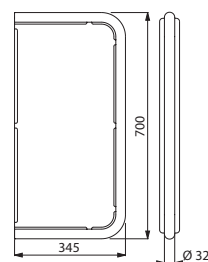
: expédition sous 4 semaines : en stock

## Séparateur TU

Suspendu



- Séparateur d'urinoir suspendu.
- Inox 304 bactériostatique.
- Épaisseur Inox : 1,5 mm.
- Surface lisse et bords arrondis.
- Livré avec fixations et vis antivolt TORX.
- Poids : 6,2 kg.
- Garantie 30 ans.



100610

Séparateur d'urinoir TU suspendu Inox 304 poli satiné - Hauteur 700 mm		100610	406,00 €
---	--	--------	----------

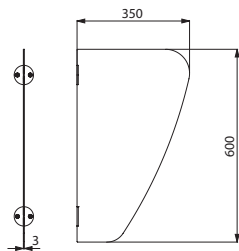


### Séparateur AZA

Suspendu



- Séparateur d'urinoir suspendu.
- Inox 304 bactériostatique.
- Épaisseur Inox : 3 mm.
- Surface lisse et bords arrondis.
- Livré avec fixations et vis antivolt TORX.
- Poids : 4 kg.
- Garantie 30 ans.



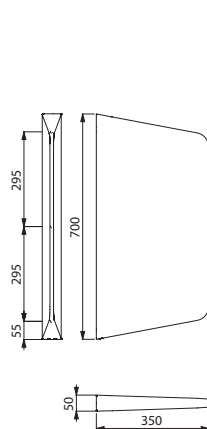
100620

### Séparateurs LISO et LISO XL

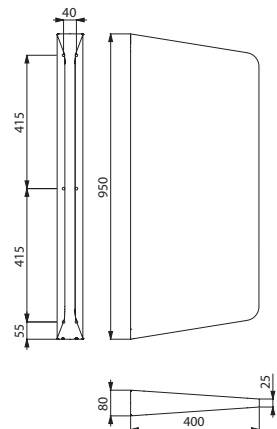
Suspendu



- Séparateur d'urinoir suspendu.
- Inox 304 bactériostatique.
- Épaisseur Inox : 1,5 mm.
- Surface lisse et bords arrondis.
- Fixations invisibles.
- Livré avec fixations.
- Poids : 8 kg pour le modèle LISO ; 13 kg pour le modèle LISO XL.
- Garantie 30 ans.



100590



100600

#### Séparateurs d'urinoir LISO et LISO XL suspendus

Inox 304 poli satiné - Hauteur 700 mm		<b>100590</b>	<b>647,00 €</b>
Inox 304 poli satiné - Hauteur 950 mm		<b>100600</b>	<b>724,00 €</b>

: expédition sous 4 semaines : en stock

<b>Séparateur d'urinoir AZA suspendu</b> Inox 304 poli satiné - Hauteur 600 mm		<b>100620</b>	<b>296,00 €</b>
---	--	---------------	-----------------

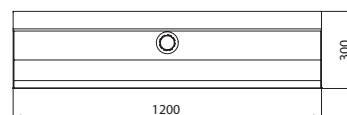
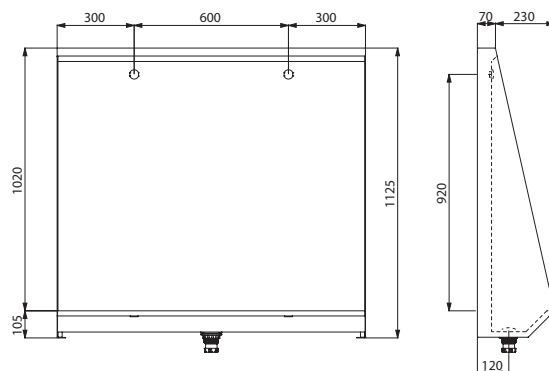
## Urinoir L

À encastrer - 1 à 3 places

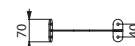
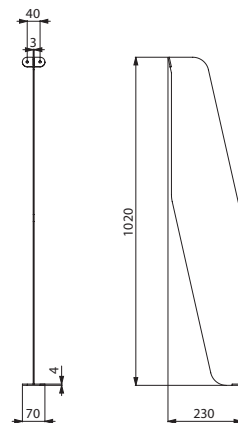


- Stalle d'urinoir à encastrer dans le sol.
- Inox 304 bactériostatique. Épaisseur Inox : 1,2 mm.
- Arrivée d'eau par l'arrière.
- Livrée avec 1 buse de rinçage en Inox et 1 flexible pour le modèle 600 mm, 2 buses de rinçage en Inox et 2 flexibles pour le modèle 1200 mm, 3 buses de rinçage en Inox et 3 flexibles pour le modèle 1800 mm.
- Économie d'eau : rinçage optimal avec un débit de 0,1 l/sec par poste, soit 0,3 litre par utilisation.
- Écoulement au centre.
- Vidage 1"1/2. Livrée avec bonde avec siphon intégré (réf. 785000).
- Poids : 16,8 kg pour le modèle 600 mm ; 25,4 kg pour le modèle 1200 mm ; 34 kg pour le modèle 1800 mm.
- Possibilité d'ajouter un ou plusieurs séparateurs en Inox 304 bactériostatique. À fixer directement sur l'urinoir à l'emplacement souhaité.
- Garantie 30 ans.

Pour la robinetterie, voir les préconisations pour urinoirs collectifs page 59.



130210



100910

Urinoir L - Alimentation d'eau par l'arrière			
Inox 304 poli satiné - 1 place - L.600 mm		<b>130200</b>	<b>1 095,00 €</b>
Inox 304 poli satiné - 2 places - L.1200 mm		<b>130210</b>	<b>1 520,00 €</b>
Inox 304 poli satiné - 3 places - L.1800 mm		<b>130220</b>	<b>2 043,00 €</b>
Séparateur pour stalle d'urinoir L		<b>100910</b>	<b>277,00 €</b>

Sur demande : autres longueurs (de 600 mm à 2400 mm)

: expédition sous 4 semaines : en stock

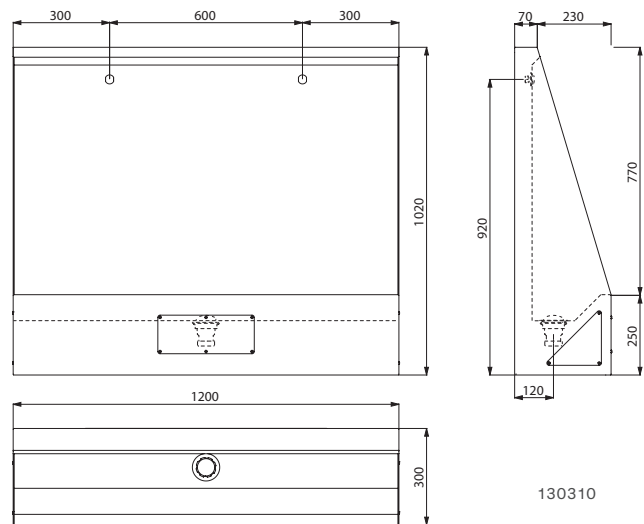
**Urinoir LP**

À poser - 1 à 3 places

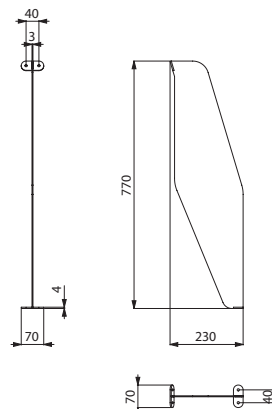


- Stalle d'urinoir à poser.
- Inox 304 bactériostatique. Épaisseur Inox : 1,2 mm.
- Arrivée d'eau par l'arrière.
- Livrée avec 1 buse de rinçage en Inox et 1 flexible pour le modèle 600 mm, 2 buses de rinçage en Inox et 2 flexibles pour le modèle 1200 mm, 3 buses de rinçage en Inox et 3 flexibles pour le modèle 1800 mm.
- Économie d'eau : rinçage optimal avec un débit de 0,1 l/sec par poste, soit 0,3 litre par utilisation.
- Écoulement au centre.
- Vidage 1"1/2. Livrée avec bonde avec siphon intégré (réf. 785000).
- Installation et maintenance facilitées par des trappes de visite avec vis antivol TORX.
- Poids : 15,2 kg pour le modèle 600 mm ; 24,2 kg pour le modèle 1200 mm ; 33,5 kg pour le modèle 1800 mm.
- Possibilité d'ajouter un ou plusieurs séparateurs en Inox 304 bactériostatique. À fixer directement sur l'urinoir à l'emplacement souhaité.
- Garantie 30 ans.

Pour la robinetterie, voir les préconisations pour urinoirs collectifs page 59.



130310



100920

Urinoir LP - Alimentation d'eau par l'arrière			
Inox 304 poli satiné - 1 place - L.600 mm		<b>130300</b>	<b>1 162,00 €</b>
Inox 304 poli satiné - 2 places - L.1200 mm		<b>130310</b>	<b>1 660,00 €</b>
Inox 304 poli satiné - 3 places - L.1800 mm		<b>130320</b>	<b>2 074,00 €</b>
Séparateur pour stalle d'urinoir LP		<b>100920</b>	<b>202,00 €</b>

Sur demande : autres longueurs (de 600 mm à 2400 mm)

: expédition sous 4 semaines : en stock

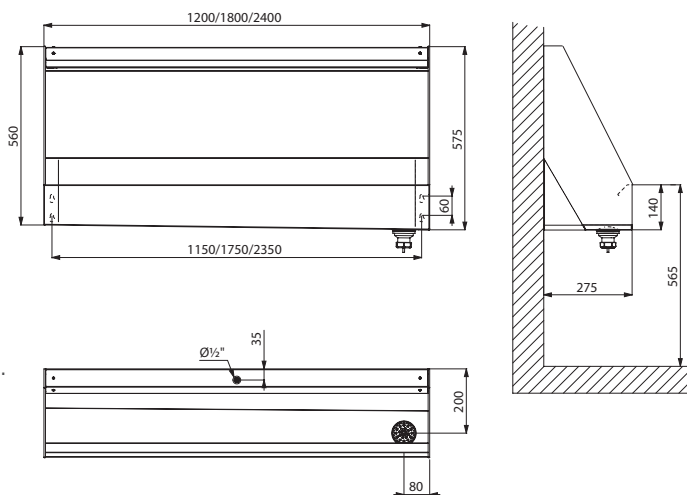


## Urinoir collectif

Suspendu - 2 à 4 places

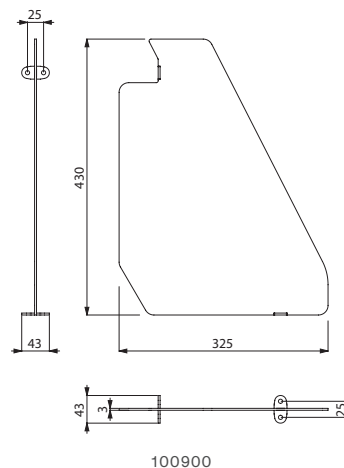


- Urinoir collectif suspendu.
- Inox 304 bactériostatique. Épaisseur Inox : 1,2 mm.
- Arrivée d'eau par le dessus F1/2.
- Livré avec 1 diffuseur de rinçage en Inox (tuyau horizontal perforé) qui permet un rinçage complet de la paroi de l'urinoir.
- Économie d'eau : rinçage optimal avec un débit de 0,1 l/sec, soit 0,3 litre par utilisation.
- Écoulement à droite.
- Vidage 1"1/2.
- Livré avec fixations.
- Poids : 17,5 kg pour le modèle 1200 mm ; 24,8 kg pour le modèle 1800 mm ; 32,1 kg pour le modèle 2400 mm.
- Possibilité d'ajouter un ou plusieurs séparateurs en Inox 304 bactériostatique. À fixer directement sur l'urinoir à l'emplacement souhaité.
- Conseil d'installation : si vous souhaitez installer 2 urinoirs côte à côte, nous vous recommandons de commander un urinoir avec évacuation à gauche et un urinoir avec évacuation à droite.
- Garantie 30 ans.



Pour la robinetterie, voir les préconisations pour urinoirs collectifs page ci-contre.

130100/130110/130120



100900

Urinoir collectif suspendu - Alimentation d'eau par le haut			
Inox 304 poli satiné - 2 places - L.1200 mm		<b>130100</b>	<b>1 255,00 €</b>
Inox 304 poli satiné - 3 places - L.1800 mm		<b>130110</b>	<b>1 529,00 €</b>
Inox 304 poli satiné - 4 places - L.2400 mm		<b>130120</b>	<b>1 840,00 €</b>
Séparateur pour urinoir collectif		<b>100900</b>	<b>211,00 €</b>

**Sur demande :** autres longueurs (de 600 mm à 2900 mm) et écoulement à gauche

: expédition sous 4 semaines : en stock

Modèle	Référence	Raccordement	ROBINETTERIE TEMPORISÉE			ROBINETTERIE AUTOMATIQUE		
			Classique TEMPOSTOP	Souple TEMPOSOFT TEMPOFLUX	+ Tubulure	TEMPOMATIC sur pile	TEMPOMATIC sur secteur	+ Tubulure
FINO	135710	encastré	-	778BOX + 778700	757430	430PBOX + 430006	430SBOX + 430000	757430
FINO	135710BK	encastré	-	-	-	430PBOX + 430036	430SBOX + 430030	757430
FINO	135110	en ligne	777000	777800	757135	479410	-	757135
FINO	135110	équerre	778000	778800 ou 778759	757135 -	479413	-	-
DELTA	134770 164770	encastré	-	778BOX + 778700	757430	430PBOX + 430006	430SBOX + 430000	757430
DELTA	134170	en ligne	777000	777800	757162	479410	-	757162
DELTA	134170	équerre	778000	778800 ou 778757	757162 -	479414	-	-
Stalle L	130200 130210 130220	encastré	-	778BOX + 778700	757430	430PBOX + 430006	430SBOX + 430000	757430
Stalle LP	130300 130310 130320	encastré	-	778BOX + 778700	757430	430PBOX + 430006	430SBOX + 430000	757430
Urinoir collectif suspendu	130100 130110 130120	apparent	-	-	-	-	487620	-







# Receveurs de douche

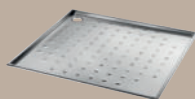
700 X 700  
**62**



800 X 800  
**62**



PMR  
**63**



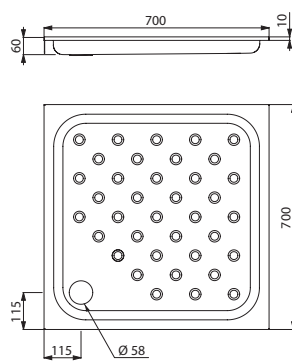
## Receveur de douche 700 × 700

À encastrer



- Receveur de douche à encastrer.
- Inox 304 bactériostatique.
- Épaisseur Inox : 1,2 mm.
- Bac de douche embouti d'une seule pièce, sans soudures, pour un entretien facile et une meilleure hygiène.
- Bords intérieurs arrondis pour une meilleure sécurité dans la douche.
- Pente d'écoulement.
- Livré avec bonde 1"1/2 et siphon.
- Surface antidérapante.
- Marquage CE. Conforme à la norme EN 14527.
- Poids : 5,5 kg.
- Garantie 30 ans.

Pour la robinetterie, voir le catalogue DELABIE "Robinetterie pour Lieux Publics" (DOC 609BE).



150100

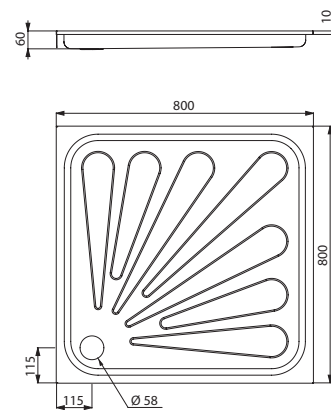
## Receveur de douche 800 × 800

À encastrer



- Receveur de douche à encastrer.
- Inox 304 bactériostatique.
- Épaisseur Inox : 1,2 mm.
- Bac de douche embouti d'une seule pièce, sans soudures, pour un entretien facile et une meilleure hygiène.
- Bords intérieurs arrondis pour une meilleure sécurité dans la douche.
- Pente d'écoulement.
- Livré avec bonde 1"1/2 et siphon.
- Surface antidérapante.
- Marquage CE. Conforme à la norme EN 14527.
- Poids : 7 kg.
- Garantie 30 ans.

Pour la robinetterie, voir le catalogue DELABIE "Robinetterie pour Lieux Publics" (DOC 609BE).



150300

Receveur de douche à encastrer - 700 × 700 Inox 304 poli satiné - Prof. 60 mm		150100	354,00 €
--	--	--------	----------

: expédition sous 4 semaines : en stock

Receveur de douche à encastrer - 800 × 800 Inox 304 poli satiné - Prof. 60 mm		150300	451,00 €
--	--	--------	----------

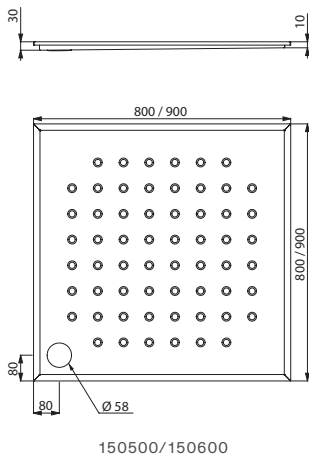
## Receveur de douche PMR

À encastrer



- Receveur de douche à encastrer.
- Adapté aux personnes à mobilité réduite : receveur extraplat.
- Inox 304 bactériostatique.
- Épaisseur Inox : 1,5 mm.
- Pente d'écoulement.
- Livré avec bonde 1"1/2 et siphon.
- Surface antidérapante.
- Marquage CE. Conforme à la norme EN 14527.
- Poids : 8,5 kg pour le modèle 800 × 800 ; 9,5 kg pour le modèle 900 × 900.
- Garantie 30 ans.

Pour la robinetterie, voir le catalogue DELABIE "Robinetterie pour Lieux Publics" (DOC 609BE).



Receveur de douche à encastrer - PMR			
Inox 304 poli satiné - 800 × 800 - Prof. 30 mm		150500	589,00 €
Inox 304 poli satiné - 900 × 900 - Prof. 30 mm		150600	657,00 €

: expédition sous 4 semaines : en stock





# Équipements professionnels

LAVE-MAINS  
PROFESSIONNELS  
**67**



FONTAINES  
À BOIRE  
**71**



AUGES  
CHIRURGICALES  
**73**



VIDOIRS  
**75**



SÉLECTION  
ACCESSIBILITÉ  
**78**





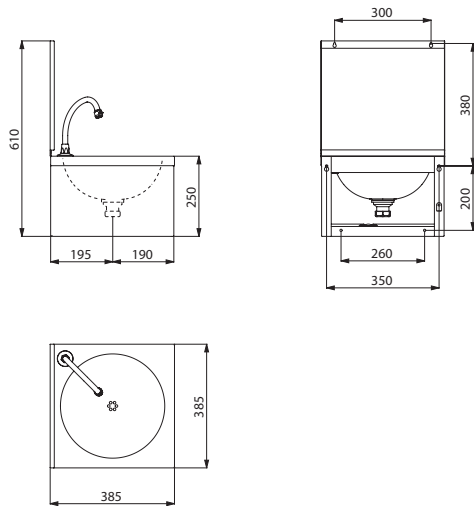


### Lave-mains SXS mécanique

Commande au genou



- Lave-mains à accrocher au mur avec commande au genou.
- Inox 304 bactériostatique.
- Épaisseur Inox : 0,8 mm.
- Finition anticouppures.
- Existe avec ou sans dossier.
- Existe en version nue (sans robinetterie) ou en version complète (avec robinetterie et prémélangeur).
- La version complète comprend : un bec col de cygne, un robinet temporisé à déclenchement souple avec temporisation 7 secondes et un prémélangeur avec clapets antiretour NF.
- Bonde à grille plate perforée, sans vis : nettoyage facilité et antivandalisme. Sans trop-plein.
- Économie d'eau : débit préréglé à 3 l/min.
- Hygiène maximale : aucun contact manuel avec la robinetterie.
- Livré avec fixations.
- Marquage CE. Conforme à la norme EN 14688.
- Poids : 4,3 kg.
- Garantie 30 ans.



182320

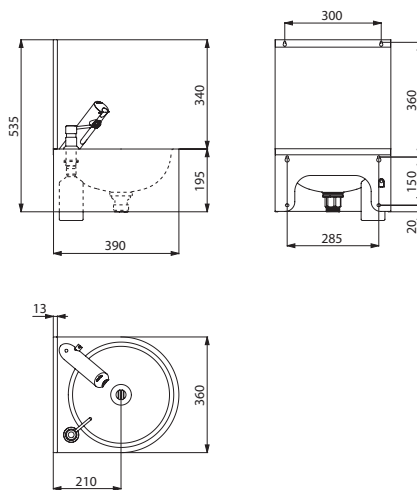
Lave-mains SXS mécanique sans robinetterie			
Lave-mains seul sans dossier		181310	361,00 €
Lave-mains seul avec dossier		181320	428,00 €
Lave-mains SXS mécanique avec robinetterie et prémélangeur			
Lave-mains complet sans dossier		182310	629,00 €
Lave-mains complet avec dossier		182320	695,00 €
Distributeur de savon		374001	93,00 €

### Lave-mains SXS électronique

Commande électronique



- Lave-mains à accrocher au mur avec commande électronique.
- Inox 304 bactériostatique.
- Épaisseur Inox : 1,2 mm.
- Finition anticouppures.
- Existe avec ou sans dossier.
- Livré avec un mitigeur automatique à piles et électrovanne intégrées et un distributeur de savon ou gel hydroalcoolique en laiton chromé.
- Bonde 1"1/4 incluse. Sans trop-plein.
- Économie d'eau : débit préréglé à 3 l/min.
- Hygiène maximale : aucun contact manuel avec la robinetterie, électrovanne antistagnation, rinçage périodique antiprolifération bactérienne.
- Livré avec fixations.
- Marquage CE. Conforme à la norme EN 14688.
- Poids : 4,1 kg.
- Garantie 30 ans.



184320

Lave-mains SXS électronique avec robinetterie et distributeur de savon			
Lave-mains complet sans dossier		184310	871,00 €
Lave-mains complet avec dossier		184320	957,00 €

: expédition sous 4 semaines : en stock



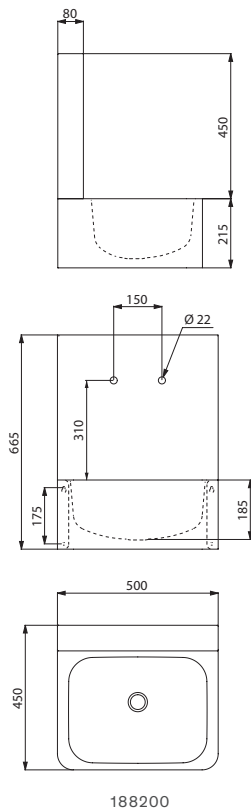
## Lave-mains Hygiène

Dossieret haut



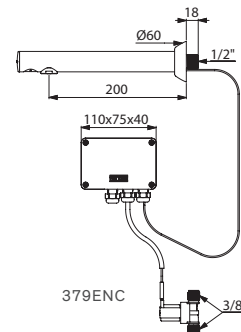
- Lavabo hospitalier suspendu avec dossieret de 450 mm.
- Adapté aux hôpitaux, établissements de soins et cabinets médicaux.
- Inox 304 bactériostatique. Épaisseur Inox : 1,2 mm.
- Existe avec ou sans trou de robinetterie.
- Surface lisse et bords intérieurs arrondis pour un nettoyage aisé.
- Cuve profonde pour limiter les risques d'éclaboussures et pour un lavage des mains confortable.
- Livré avec bonde 1"1/4. Sans trop-plein.
- Marquage CE. Conforme à la norme EN 14688.
- Poids : 10,2 kg. Garantie 30 ans.

Pour la robinetterie, voir le catalogue DELABIE "Robinetterie pour Hôpitaux" (DOC 900BE).



Lave-mains Hygiène - Inox 304 poli satiné			
Sans trou de robinetterie	⌚	188000	839,00 €
Avec 1 trou de robinetterie Ø 22 au centre	⌚	188100	839,00 €
Avec 2 trous de robinetterie Ø 22 entraxe 150	⌚	188200	839,00 €
Avec 2 trous de robinetterie Ø 22 et Ø 30 pour cellule électronique	⌚	188300	839,00 €

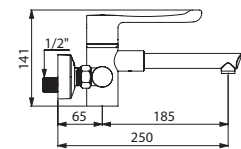
## Produits associés



### Robinet de lavabo automatique BINOPTIC

- Brise-jet antitartre.
- Bec à intérieur lisse et à faible contenance d'eau (limite les niches bactériennes).
- Rinçage périodique paramétrable (pré réglé à ~60 secondes toutes les 24 h après la dernière utilisation).
- Détecteur de présence infrarouge actif, optimisé en bout de bec.
- Alimentation sur secteur avec transfo 230/12 V.

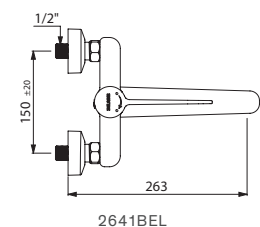
Robinet BINOPTIC		379ENC	519,00 €
------------------	--	--------	----------



### Mitigreur thermostatique séquentiel SECURITHERM

- Séquentiel : ouverture et fermeture sur l'eau froide.
- Bec déclinable jetable en Hostaform® recyclable.
- Corps et bec à intérieur lisse et à faible contenance d'eau.
- Isolation thermique antibrûlure Securitouch.

Mitigreur thermostatique séquentiel à bec BIOCLIP		H9610	603,00 €
---	--	-------	----------



### Mitigreur mécanique séquentiel Securitouch

- Séquentiel à 70° : ouverture et fermeture sur l'eau froide.
- Bec orientable avec sortie BIOSAFE hygiénique.
- Isolation thermique antibrûlure Securitouch.
- Possibilité de rendre aisément le bec fixe.

Mitigreur mécanique séquentiel Securitouch		2641BEL	476,00 €
--	--	---------	----------

⌚ : expédition sous 4 semaines : en stock

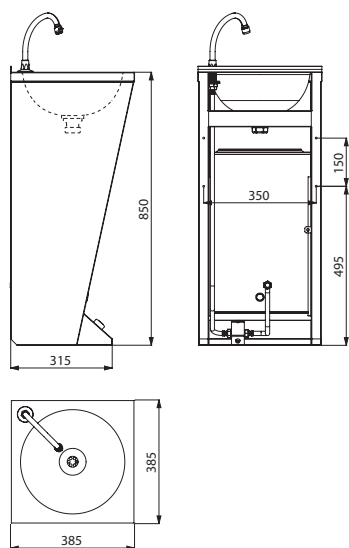


## Lave-mains SXL

Commande au pied



- Lave-mains sur pied avec commande au pied.
- Inox 304 bactériostatique.
- Épaisseur Inox : 0,8 mm.
- Livré avec un bec col de cygne et un robinet temporisé avec temporisation 7 secondes.
- Maintenance aisée : trappe de visite à l'avant.
- Bonde 1"1/4 incluse.
- Sans trop-plein.
- Livré avec fixations.
- Marquage CE. Conforme à la norme EN 14688.
- Poids : 10 kg.
- Garantie 30 ans.





180300

Lave-mains SXL sur pied avec robinetterie intégrée - Inox 304 poli satiné 

180300

923,00 €

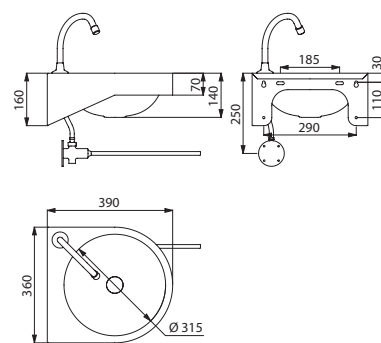
 : expédition sous 4 semaines  : en stock

## Lave-mains GENOU

Commande au genou



- Lave-mains à accrocher au mur avec commande au genou.
- Inox 304 bactériostatique.
- Épaisseur Inox : 1,2 mm.
- Finition anticoupures.
- Livré avec un bec col de cygne et un robinet temporisé avec temporisation 7 secondes.
- Livré avec bonde 1"1/4.
- Sans trop-plein.
- Livré avec fixations.
- Marquage CE. Conforme à la norme EN 14688.
- Poids : 5 kg.
- Garantie 30 ans.



180330

Lave-mains GENOU suspendu avec robinetterie intégrée - Inox 304 poli satiné 

180330

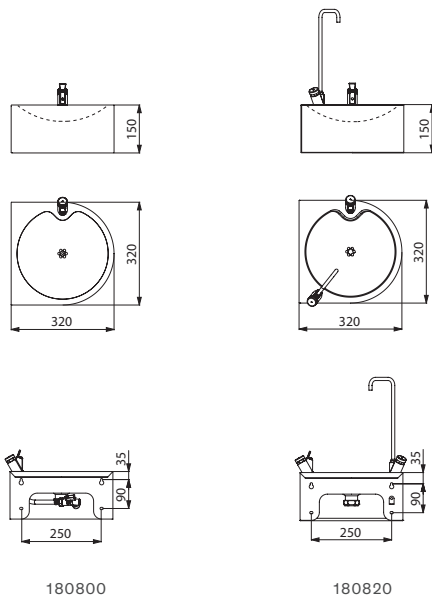
570,00 €

### Fontaines à boire SD

Murale



- Fontaine à boire à accrocher au mur.
- Inox 304 bactériostatique. Épaisseur Inox : 1,2 mm.
- Finition anticoupsures.
- Modèles avec un robinet rince-bouche : chromé, fermeture instantanée avec réglage de débit, arrivée M3/8".
- Modèles avec un robinet col de cygne pour le remplissage des bouteilles d'eau et des gourdes : corps en laiton chromé et bec en Inox, fermeture instantanée avec débit ajustable, raccordement M3/8".
- Bonde à grille plate perforée, sans vis : nettoyage facilité et antivandalisme.
- Vidage 1"1/4.
- Livrée avec fixations.
- Poids : 2,4 kg à 3 kg selon le modèle.
- Garantie 30 ans.



#### Fontaines à boire SD murales - Inox 304 poli satiné

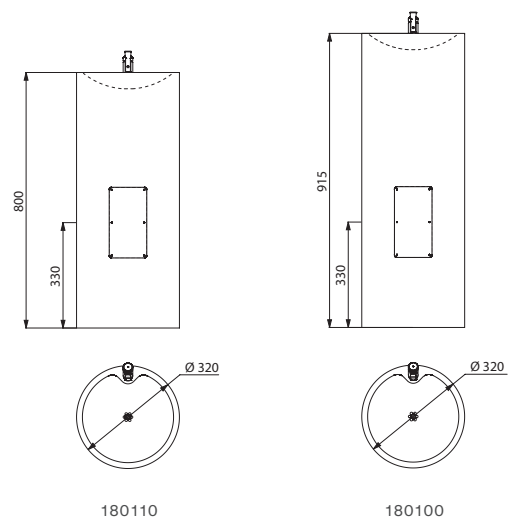
Avec robinet rince-bouche		<b>180800</b>	<b>421,00 €</b>
Avec robinet col de cygne		<b>180810</b>	<b>489,00 €</b>
Avec robinet rince-bouche et robinet col de cygne		<b>180820</b>	<b>605,00 €</b>

### Fontaines à boire ILHA et ILHA JR

Sur pied, à poser au sol



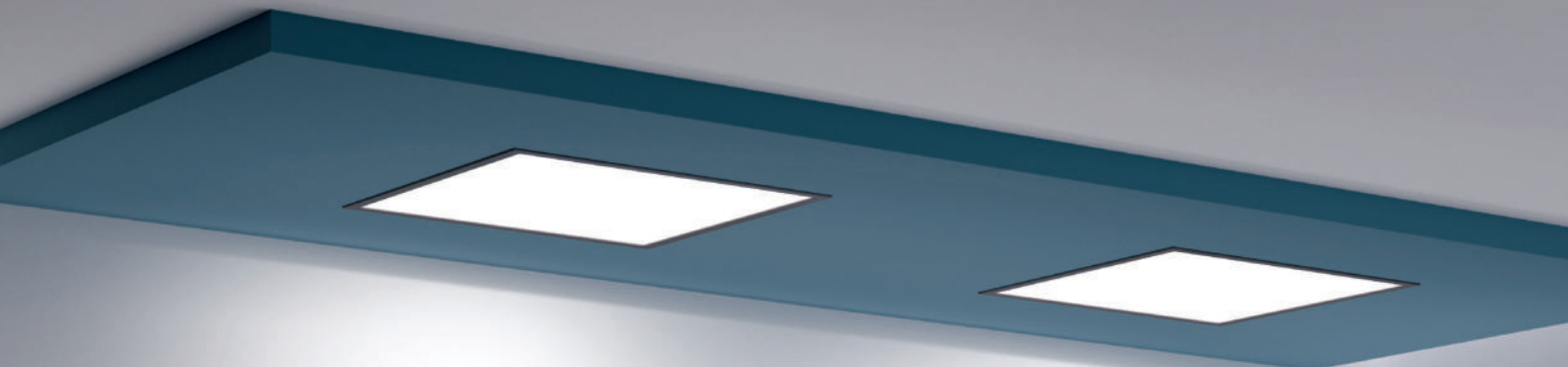
- Fontaine à boire sur pied.
- Inox 304 bactériostatique. Épaisseur Inox : 0,8 mm.
- Existe en 2 hauteurs : 915 mm et 800 mm pour les enfants.
- Livrée avec un robinet rince-bouche : chromé, fermeture instantanée avec réglage de débit, arrivée M3/8".
- Bonde à grille plate perforée, sans vis : nettoyage facilité et antivandalisme.
- Évacuation d'eau verticale encastrée. Vidage 1"1/4.
- Poids : 9 kg pour le modèle 800 mm ; 9,6 kg pour le modèle 915 mm.
- Garantie 30 ans.



#### Fontaines à boire ILHA et ILHA JR sur pied avec robinetterie intégrée

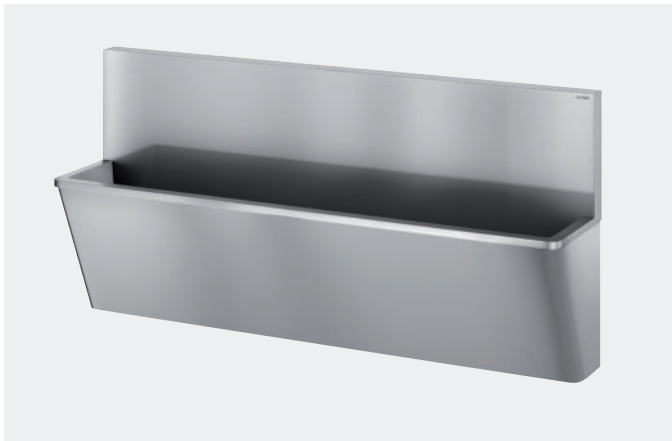
Inox 304 poli satiné - Hauteur 915 mm		<b>180100</b>	<b>792,00 €</b>
Inox 304 poli satiné - Hauteur 800 mm		<b>180110</b>	<b>728,00 €</b>

: expédition sous 4 semaines : en stock



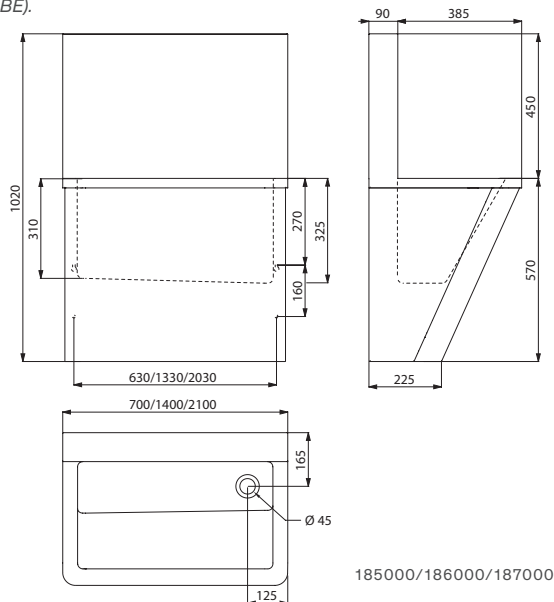
**Auge chirurgicale**

Dossieret haut - Design "Hygiène +"



- Auge chirurgicale suspendue avec dossieret de 450 mm.
- Inox 304 bactériostatique. Épaisseur Inox : 1,2 mm.
- Surface lisse et bords intérieurs arrondis pour un nettoyage aisé.
- Design "Hygiène +": réduction des niches bactériennes, siphon caché, nettoyage facilité.
- Écoulement à droite. Sans trop-plein. Livrée avec fixations et bonde 1"1/4.
- Marquage CE. Conforme à la norme EN 14296.
- Poids : 20,3 kg pour le modèle 700 mm ; 34,4 kg pour le modèle 1400 mm ; 48,5 kg pour le modèle 2100 mm. Garantie 30 ans.

Pour la robinetterie, voir le catalogue DELABIE "Robinetterie pour Hôpitaux" (DOC 900BE).



**Auge chirurgicale avec dossieret haut**

**Sans trou de robinetterie**

Inox 304 poli satiné - L.700 mm - 1 poste	⌚	<b>185000</b>	<b>2262,00 €</b>
Inox 304 poli satiné - L.1400 mm - 2 postes	⌚	<b>186000</b>	<b>2797,00 €</b>
Inox 304 poli satiné - L.2100 mm - 3 postes	⌚	<b>187000</b>	<b>3409,00 €</b>

**Avec 1 trou de robinetterie Ø 22 par poste**

Inox 304 poli satiné - L.700 mm - 1 poste	⌚	<b>185100</b>	<b>2262,00 €</b>
Inox 304 poli satiné - L.1400 mm - 2 postes	⌚	<b>186100</b>	<b>2797,00 €</b>
Inox 304 poli satiné - L.2100 mm - 3 postes	⌚	<b>187100</b>	<b>3409,00 €</b>

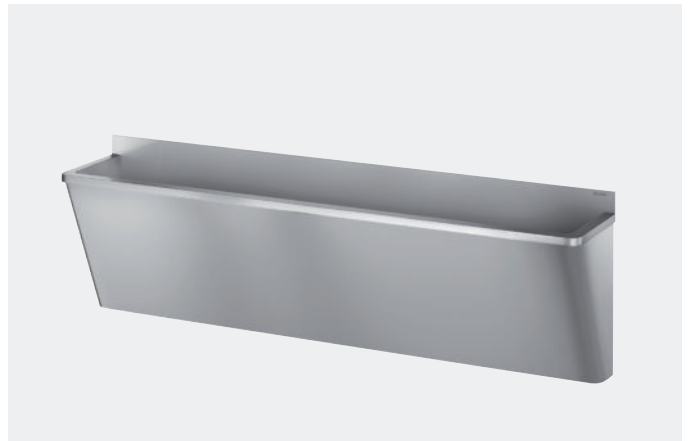
**Avec 2 trous de robinetterie Ø 22 entraxe 150 par poste**

Inox 304 poli satiné - L.700 mm - 1 poste	⌚	<b>185200</b>	<b>2262,00 €</b>
Inox 304 poli satiné - L.1400 mm - 2 postes	⌚	<b>186200</b>	<b>2797,00 €</b>
Inox 304 poli satiné - L.2100 mm - 3 postes	⌚	<b>187200</b>	<b>3409,00 €</b>

Sur demande : autres longueurs (de 700 mm à 2400 mm)

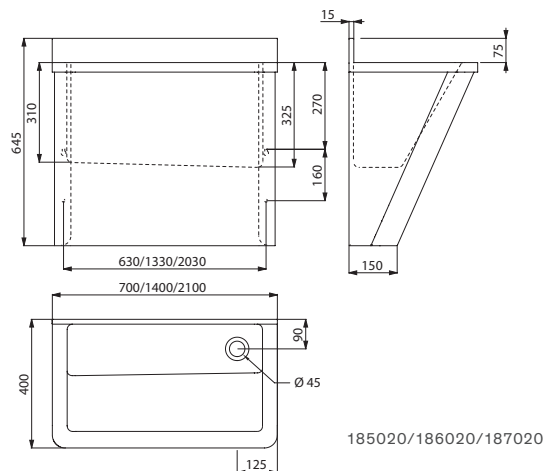
**Auge chirurgicale**

Dossieret court - Design "Hygiène +"



- Auge chirurgicale suspendue avec dossieret de 75 mm.
- Inox 304 bactériostatique. Épaisseur Inox : 1,2 mm.
- Surface lisse et bords intérieurs arrondis pour un nettoyage aisé.
- Design "Hygiène +": réduction des niches bactériennes, siphon caché, nettoyage facilité.
- Écoulement à droite. Sans trop-plein. Livrée avec fixations et bonde 1"1/4.
- Marquage CE. Conforme à la norme EN 14296.
- Poids : 15,6 kg pour le modèle 700 mm ; 26,6 kg pour le modèle 1400 mm ; 37,6 kg pour le modèle 2100 mm. Garantie 30 ans.

Pour la robinetterie, voir le catalogue DELABIE "Robinetterie pour Hôpitaux" (DOC 900BE).



**Auge chirurgicale avec dossieret court - Sans trou de robinetterie**

Inox 304 poli satiné - L.700 mm - 1 poste	⌚	<b>185020</b>	<b>2102,00 €</b>
Inox 304 poli satiné - L.1400 mm - 2 postes	⌚	<b>186020</b>	<b>2573,00 €</b>
Inox 304 poli satiné - L.2100 mm - 3 postes	⌚	<b>187020</b>	<b>3131,00 €</b>

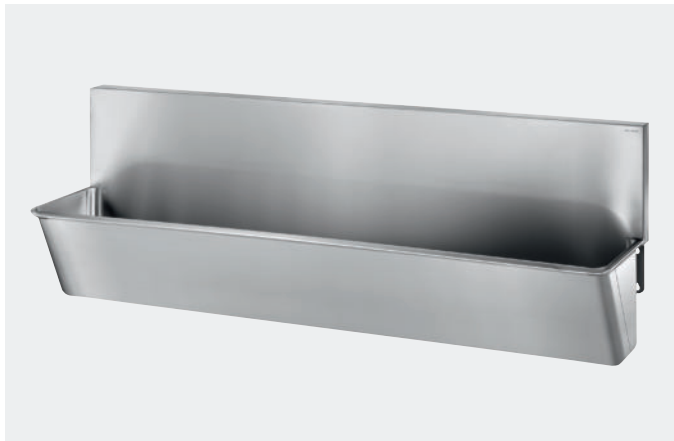
Sur demande : autres longueurs (de 700 mm à 2800 mm)

⌚ : expédition sous 4 semaines    📦 : en stock



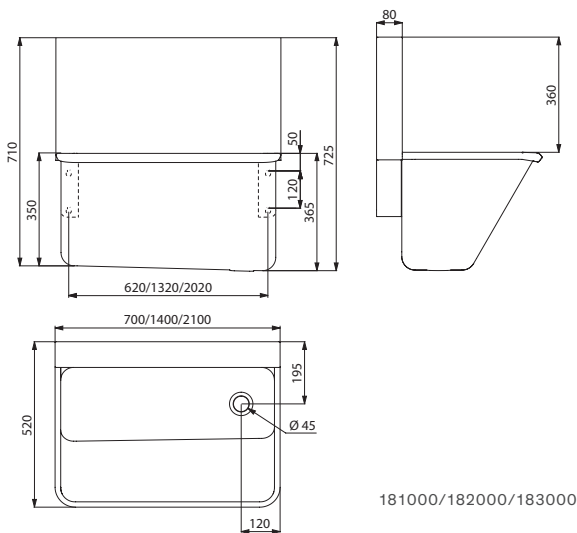
## Auge chirurgicale

Dosseret haut



- Auge chirurgicale suspendue avec dosseret de 360 mm.
- Inox 304 bactériostatique. Épaisseur Inox : 1,2 mm.
- Surface lisse et bords intérieurs arrondis pour un nettoyage aisé.
- Écoulement à droite. Sans trop-plein. Livrée avec fixations.
- Marquage CE. Conforme à la norme EN 14296.
- Poids : 13,8 kg pour le modèle 700 mm ; 24,2 kg pour le modèle 1400 mm ; 34,9 kg pour le modèle 2100 mm.
- Garantie 30 ans.

Pour la robinetterie, voir le catalogue DELABIE "Robinetterie pour Hôpitaux" (DOC 900BE).



### Auge chirurgicale avec dosseret haut

#### Sans trou de robinetterie

Inox 304 poli satiné - L.700 mm - 1 poste	⌚	181000	1 859,00 €
Inox 304 poli satiné - L.1400 mm - 2 postes	⌚	182000	2 290,00 €
Inox 304 poli satiné - L.2100 mm - 3 postes	⌚	183000	2 423,00 €

#### Avec 1 trou de robinetterie Ø 22 par poste

Inox 304 poli satiné - L.700 mm - 1 poste	⌚	181100	1 859,00 €
Inox 304 poli satiné - L.1400 mm - 2 postes	⌚	182100	2 290,00 €
Inox 304 poli satiné - L.2100 mm - 3 postes	⌚	183100	2 423,00 €

#### Avec 2 trous de robinetterie Ø 22 entraxe 150 par poste

Inox 304 poli satiné - L.700 mm - 1 poste	⌚	181200	1 859,00 €
Inox 304 poli satiné - L.1400 mm - 2 postes	⌚	182200	2 290,00 €
Inox 304 poli satiné - L.2100 mm - 3 postes	⌚	183200	2 423,00 €

Sur demande : autres longueurs (de 700 mm à 2400 mm)

⌚ : expédition sous 4 semaines    📦 : en stock

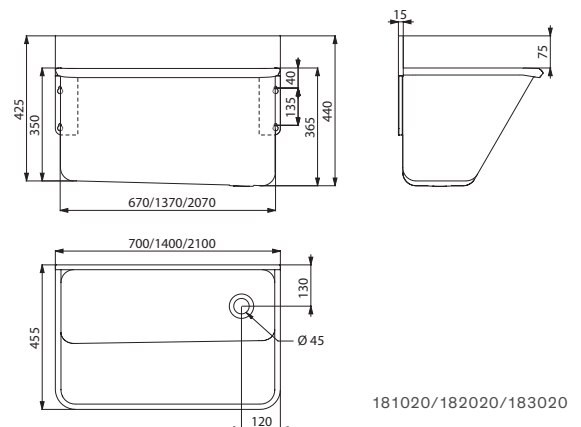
## Auge chirurgicale

Dosseret court



- Auge chirurgicale suspendue avec dosseret de 75 mm.
- Inox 304 bactériostatique. Épaisseur Inox : 1,2 mm.
- Surface lisse et bords intérieurs arrondis pour un nettoyage aisé.
- Écoulement à droite. Sans trop-plein. Livrée avec fixations.
- Marquage CE. Conforme à la norme EN 14296.
- Poids : 10,6 kg pour le modèle 700 mm ; 18,8 kg pour le modèle 1400 mm ; 27 kg pour le modèle 2100 mm.
- Garantie 30 ans.

Pour la robinetterie, voir le catalogue DELABIE "Robinetterie pour Hôpitaux" (DOC 900BE).



### Auge chirurgicale avec dosseret court - Sans trou de robinetterie

Inox 304 poli satiné - L.700 mm - 1 poste	⌚	181020	1 693,00 €
Inox 304 poli satiné - L.1400 mm - 2 postes	⌚	182020	2 214,00 €
Inox 304 poli satiné - L.2100 mm - 3 postes	⌚	183020	2 323,00 €

Sur demande : autres longueurs (de 700 mm à 2800 mm)

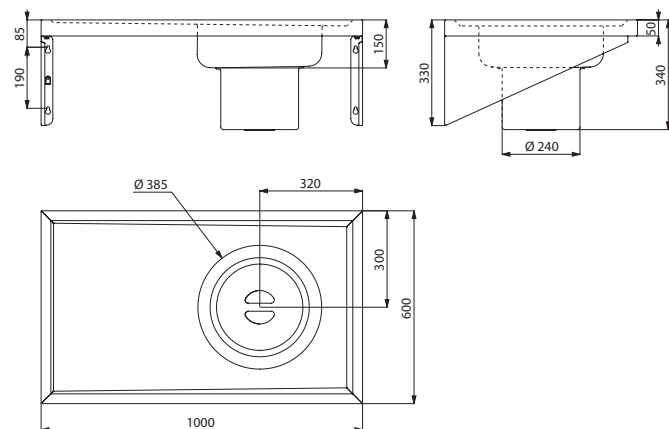
### Bac à plâtre

Mural



- Bac à plâtre mural.
- Inox 304 bactériostatique.
- Épaisseur Inox : 1,5 mm.
- Surface lisse et bords aplatis pour un nettoyage aisé.
- Adapté aux hôpitaux, établissements de soins et centres de loisirs.
- Livré avec un panier amovible avec couvercle qui permet de filtrer les morceaux de plâtre.
- Montage possible dans les 2 sens : cuve à droite ou cuve à gauche.
- Vidage 1"1/2.
- Livré avec fixations.
- Poids : 17 kg.
- Garantie 30 ans.

Pour la robinetterie, voir le catalogue DELABIE "Robinetterie pour Hôpitaux" (DOC 900BE).



180130

Bac à plâtre mural - Inox 304 poli satiné  180130 1677,00 €

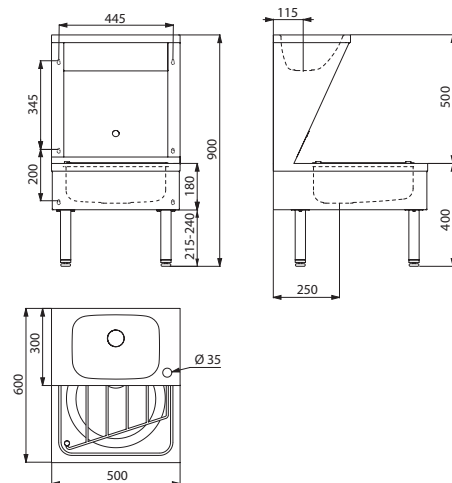
### Combi Lavabo/Vidoir

À poser au sol






- Combi Lavabo/Vidoir à poser au sol.
- Inox 304 bactériostatique. Épaisseur Inox : 1 mm.
- Surface lisse pour un nettoyage aisé.
- Hauteur des pieds réglables jusqu'à 25 mm.
- Maintenance aisée : trappe de visite à l'avant.
- Livré avec bonde 1"1/4 pour le lavabo et 1"1/2 pour le vidoir.
- Sans trop-plein.
- Grille porte-seau articulée en Inox.
- Marquage CE. Conforme à la norme EN 14688.
- Poids : 22 kg. Garantie 30 ans.

Prévoir une robinetterie à bec orientable : voir les catalogues DELABIE "Robinetterie pour Hôpitaux" (DOC 900BE) et "Robinetterie pour Cuisines professionnelles" (DOC 200BE).



180140

Combi Lavabo/Vidoir à poser avec trou de robinetterie Ø 35 à droite  180140 1450,00 €

 : expédition sous 4 semaines  : en stock

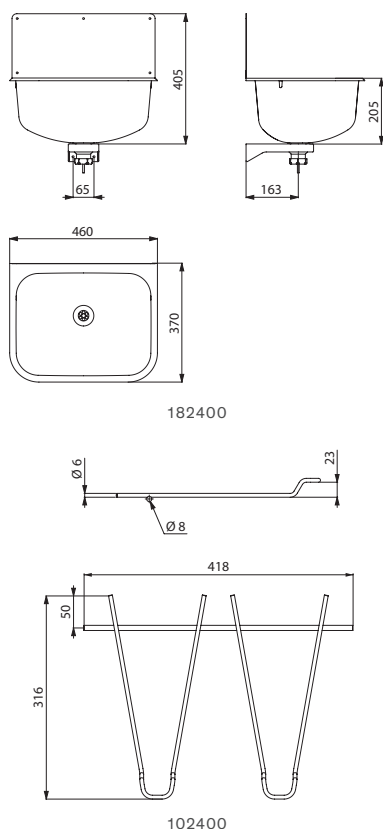
**Vidour avec dossier**

Mural



- Vidour à accrocher au mur avec dossier.
- Inox 304 bactériostatique. Épaisseur Inox : 0,9 mm.
- Cuve emboutie, sans soudures.
- Cuve profonde.
- Surface lisse. Finition anticoupsures.
- Livré avec bonde 1"1/2. Sans trop-plein.
- Livré avec fixations et dossier.
- Possibilité d'ajouter une grille articulée rabattable en Inox.
- Poids : 4,6 kg.
- Garantie 30 ans.

Pour la robinetterie, voir les catalogues DELABIE "Robinetterie pour Hôpitaux" (DOC 900BE) et "Robinetterie pour Cuisines professionnelles" (DOC 200BE).



**Vidour mural avec dossier**

Inox 304 poli satiné		<b>182400</b>	<b>366,00 €</b>
Grille articulée pour modèle 182400		<b>102400</b>	<b>69,00 €</b>

: expédition sous 4 semaines : en stock

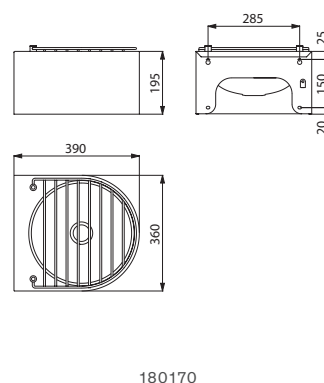
**Vidour**

Mural



- Vidour à accrocher au mur.
- Inox 304 bactériostatique.
- Épaisseur Inox : 1,2 mm.
- Surface lisse pour un nettoyage aisé.
- Grille porte-seau articulée en Inox.
- Livré avec bonde 1"1/4.
- Sans trop-plein.
- Livré avec fixations.
- Poids : 5,1 kg.
- Garantie 30 ans.

Prévoir une robinetterie murale : voir les catalogues DELABIE "Robinetterie pour Hôpitaux" (DOC 900BE) et "Robinetterie pour Cuisines professionnelles" (DOC 200BE).



<b>Vidour mural - Inox 304 poli satiné</b>		<b>180170</b>	<b>468,00 €</b>
--	--	---------------	-----------------

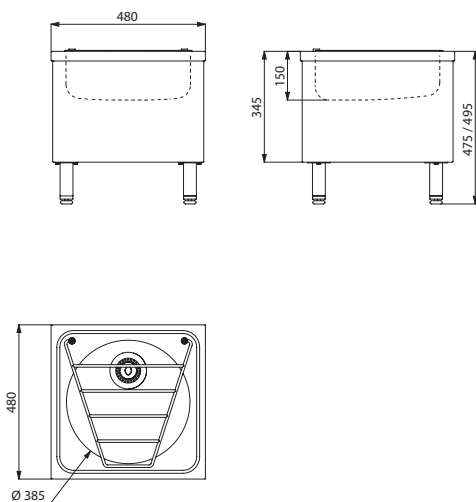
## Vidoir

À poser au sol



- Vidoir à poser au sol.
- Inox 304 bactériostatique. Épaisseur Inox : 1 mm.
- Cuve emboutie d'une seule pièce, sans soudures.
- Surface lisse pour un nettoyage aisé.
- Hauteur des pieds réglables jusqu'à 40 mm.
- Livré avec bonde 1"1/2. Sans trop-plein.
- Grille porte-seau articulée en Inox.
- Poids : 10,6 kg.
- Garantie 30 ans.

Prévoir une robinetterie murale : voir les catalogues DELABIE "Robinetterie pour Hôpitaux" (DOC 900BE) et "Robinetterie pour Cuisines professionnelles" (DOC 200BE).



180150

Vidoir à poser - Inox 304 poli satiné  180150 932,00 €

## Vidours XL S et XL P

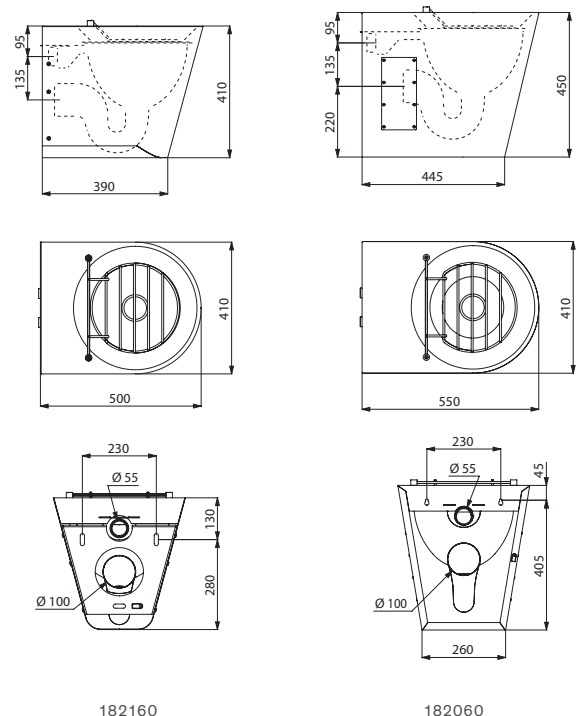
Mural ou à poser au sol



- Vidoir à accrocher au mur ou à poser au sol.
- Inox 304 bactériostatique. Épaisseur Inox : 1,5 mm.
- Surface lisse pour un nettoyage aisé.
- Rebord à effet d'eau intégré.
- Arrivée d'eau horizontale ou verticale Ø 55 mm.
- Évacuation d'eau horizontale ou verticale Ø 100 mm selon le modèle.
- Système d'évacuation caché : dessous du vidoir fermé.
- Installation rapide et facile : montage par l'avant grâce à une plaque de fixation en Inox ou 2 trappes de visite avec vis antivolt TORX selon le modèle.
- Grille porte-seau articulée en Inox.
- Poids : 15 kg pour le modèle mural (XL S) ; 16 kg pour le modèle à poser (XL P).
- Garantie 30 ans.

Fonctionne avec un robinet de chasse :




voir le catalogue DELABIE "Robinetterie pour Lieux Publics" (DOC 609BE).





182160

182060

### Vidoir XL - Inox 304 poli satiné

Vidoir mural (XL S) - Alimentation d'eau horizontale 	<b>182160</b>	<b>1506,00 €</b>
Vidoir à poser (XL P) - Alimentation d'eau horizontale 	<b>182060</b>	<b>1614,00 €</b>
Vidoir à poser (XL P) - Alimentation d'eau verticale 	<b>182070</b>	<b>1614,00 €</b>

 : expédition sous 4 semaines  : en stock



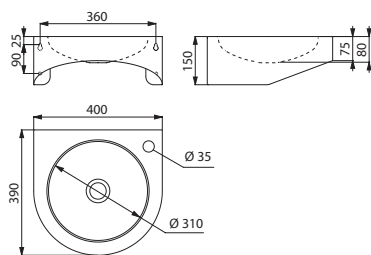
**Lave-mains PMR XS**

Suspendu



- Lave-mains à accrocher au mur.
- Diamètre intérieur du lave-mains : 310 mm.
- Inox 304 bactériostatique.
- Épaisseur Inox : 1,2 mm.
- Finition anticoupsures.
- Livré avec bonde 1"1/4.
- Sans trop-plein.
- Livré avec fixations.
- Marquage CE. Conforme à la norme EN 14688.
- Poids : 3,9 kg.
- Garantie 30 ans.

*Pour la robinetterie et les accessoires, voir les catalogues DELABIE "Robinetterie pour Hôpitaux" (DOC 900BE) et "Accessibilité et Accessoires" (DOC 950BE).*



123400

Lave-mains PMR XS suspendu - Inox 304 poli satiné			
Sans trou de robinetterie		<b>120400</b>	<b>356,00 €</b>
Avec trou de robinetterie Ø 35 à droite		<b>123400</b>	<b>356,00 €</b>

: expédition sous 4 semaines : en stock

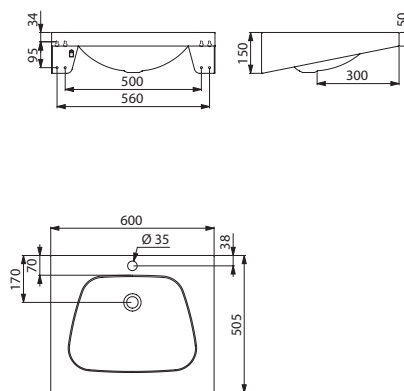
**Lavabo TRAPEZ**

Suspendu



- Lavabo à accrocher au mur, 600 × 505 mm.
- Inox 304 bactériostatique.
- Épaisseur Inox : 1,2 mm.
- Finition anticoupsures.
- Livré avec bonde 1"1/4.
- Sans trop-plein.
- Livré avec fixations.
- Marquage CE. Conforme à la norme EN 14688.
- Poids : 5,5 kg.
- Garantie 30 ans.

*Pour la robinetterie et les accessoires, voir les catalogues DELABIE "Robinetterie pour Hôpitaux" (DOC 900BE) et "Accessibilité et Accessoires" (DOC 950BE).*



121270

Lavabo TRAPEZ suspendu - Inox 304 poli satiné			
Sans trou de robinetterie		<b>120270</b>	<b>479,00 €</b>
Avec trou de robinetterie Ø 35 au centre		<b>121270</b>	<b>479,00 €</b>

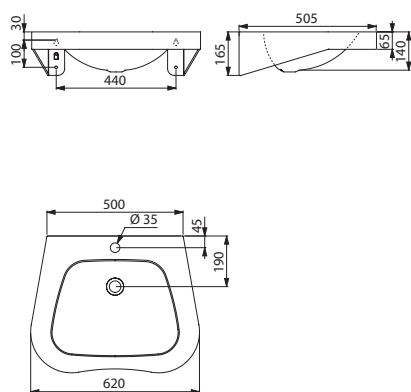
### Lavabo FRAJU PMR

Suspendu



- Lavabo à accrocher au mur, 620 × 505 mm.
- Inox 304 bactériostatique.
- Épaisseur Inox : 1,2 mm pour la cuve et 1,5 mm pour le contour.
- Finition anticoupsures.
- Livré avec bonde 1"1/4.
- Sans trop-plein.
- Livré avec fixations.
- Marquage CE. Conforme à la norme EN 14688.
- Poids : 5 kg.
- Garantie 30 ans.

Pour la robinetterie et les accessoires, voir les catalogues DELABIE "Robinetterie pour Hôpitaux" (DOC 900BE) et "Accessibilité et Accessoires" (DOC 950BE).



121440

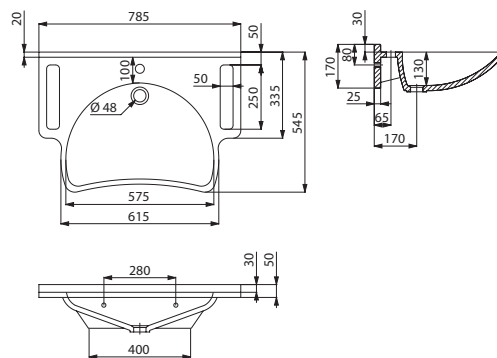
### Lavabo MINERALCAST PMR

Suspendu



- Lavabo à accrocher au mur, 785 × 545 × 170 mm.
- Avec poignées latérales intégrées, utilisables comme barre de maintien ou porte-serviettes.
- MINERALCAST : matériau composite à base de minéraux naturels et de résine polyester.
- Lavabo peu profond.
- Surface uniforme, non poreuse pour un nettoyage aisé.
- Lavabo coulé d'un seul bloc, sans soudures, pour un entretien facile et une meilleure hygiène.
- Agréable au toucher.
- Sans trop-plein.
- Livré avec fixations.
- Blanc type RAL 9016.
- Marquage CE. Conforme à la norme EN 14688.
- Poids : 21,5 kg.
- Garantie 30 ans.

Pour la robinetterie et les accessoires, voir les catalogues DELABIE "Robinetterie pour Hôpitaux" (DOC 900BE) et "Accessibilité et Accessoires" (DOC 950BE).



132306

Lavabo FRAJU PMR suspendu - Inox 304 poli satiné			
Sans trou de robinetterie		120440	540,00 €
Avec trou de robinetterie Ø 35 au centre		121440	540,00 €

Lavabo MINERALCAST PMR suspendu avec trou de robinetterie Ø 35 au centre		132306	875,00 €
--	--	--------	----------

: expédition sous 4 semaines : en stock

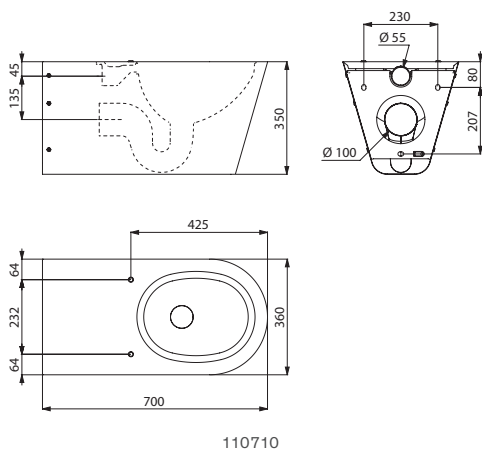
**WC 700 S, WC 700 P et WC 700 S TC**

Suspendu ou à poser au sol



- Cuvette rallongée longueur 700 mm pour un meilleur confort.
- Existe en version WC suspendu (700 S) ; en version WC à poser au sol (700 P) et en version WC suspendu pour montage en traversée de cloison pour gaine technique (700 S TC).
- Inox 304 bactériostatique. Épaisseur Inox : 1,5 mm.
- Cuvette emboutie, sans soudures, pour un entretien facile et une meilleure hygiène.
- Intérieur de la cuvette poli et bords arrondis pour un nettoyage aisé.
- Rebord à effet d'eau intégré.
- Arrivée d'eau horizontale Ø 55 mm.
- Évacuation d'eau horizontale Ø 100 mm.
- Économie d'eau : fonctionne avec 4 litres d'eau et plus.
- Marquage CE. Conforme à la norme EN 997 pour une chasse d'eau 4 litres.
- Poids : 14,5 kg pour le modèle 700 S ; 15 kg pour le modèle 700 P ; 16,5 kg pour le modèle 700 S TC.
- Garantie 30 ans.

Pour la robinetterie et les accessoires, voir les catalogues DELABIE "Robinetterie pour Lieux Publics" (DOC 609BE) et "Accessibilité et Accessoires" (DOC 950BE).



110710

WC PMR - Longueur 700 mm - Inox 304 poli satiné			
WC suspendu (700 S)		110710	1 391,00 €
WC à poser au sol (700 P)		110700	1 424,00 €
WC suspendu pour montage en gaine technique (700 S TC)		160710	1 378,00 €

: expédition sous 4 semaines : en stock

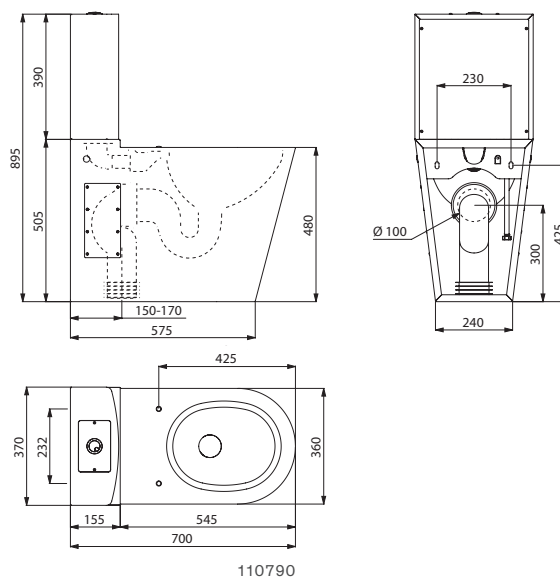
**WC MONOBLOCO 700 PMR**

Avec réservoir



- WC à poser au sol avec réservoir double touche 3/6 litres.
- Cuvette rallongée longueur 700 mm pour un meilleur confort.
- Inox 304 bactériostatique. Épaisseur Inox : 1,5 mm.
- Cuvette emboutie, sans soudures, pour une meilleure hygiène.
- Intérieur de la cuvette poli et bords arrondis pour un nettoyage aisé.
- Rebord à effet d'eau intégré. Arrivée d'eau par le dessous encastrée ou latérale apparente (droite/gauche).
- Évacuation d'eau encastrée horizontale ou verticale. Livré avec pipe PVC.
- Perçages pour la fixation de l'abattant. Livré avec cache-trous en Inox pour utilisation sans abattant.
- Installation rapide : 2 trappes de visite avec vis antivolt TORX.
- Marquage CE. Conforme à la norme EN 997 pour une chasse d'eau 4 litres.
- Poids : 22 kg.
- Garantie 30 ans.

Pour les accessoires, voir le catalogue DELABIE "Accessibilité et Accessoires" (DOC 950BE).



110790

<b>WC MONOBLOCO 700 PMR</b> Inox 304 poli satiné - Avec réservoir		110790	2 210,00 €
--	--	--------	------------

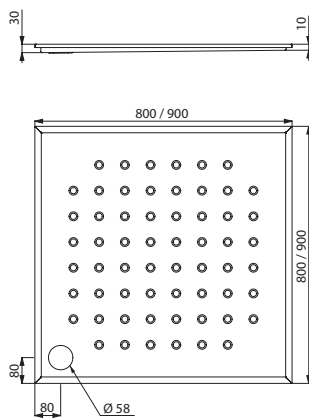
**Receveur de douche PMR**

À encastrer





- Receveur de douche extraplat à encastrer.
- Inox 304 bactériostatique.
- Épaisseur Inox : 1,5 mm.
- Pente d'écoulement.
- Livré avec bonde 1"1/2 et siphon.
- Surface antidérapante.
- Marquage CE. Conforme à la norme EN 14527.
- Poids : 8,5 kg pour le modèle 800 × 800 ; 9,5 kg pour le modèle 900 × 900.
- Garantie 30 ans.

Pour la robinetterie et les accessoires, voir les catalogues DELABIE "Robinetterie pour Hôpitaux" (DOC 900BE) et "Accessibilité et Accessoires" (DOC 950BE).



150500/150600

**Receveur de douche PMR à encastrer - Inox 304 poli satiné**

800 × 800 - Prof. 30 mm		<b>150500</b>	<b>589,00 €</b>
900 × 900 - Prof. 30 mm		<b>150600</b>	<b>657,00 €</b>

 : expédition sous 4 semaines  : en stock





# Collectivités dures

LAVABOS  
**84**



LAVABOS AVEC  
ROBINETTERIE  
INTÉGRÉE  
**86**



WC  
WC TURCS  
**88**



COMBIS  
LAVABO  
WC  
**91**



URINOIRS  
**94**



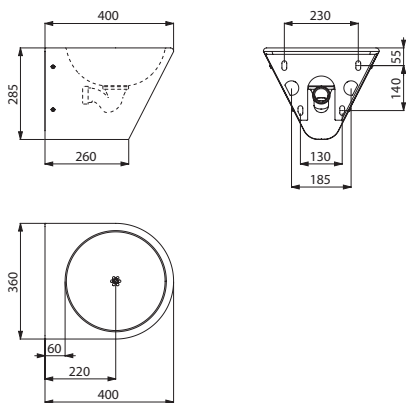
## Lave-mains WC BOB HD

Suspendu avec évacuation invisible



- Lave-mains WC à accrocher au mur.
- Diamètre intérieur du lave-mains : 310 mm.
- Inox 304 bactériostatique.
- Épaisseur Inox : 1,2 mm.
- Finition anticoupsures.
- Antivandalisme : lave-mains WC fermé en dessous, siphon caché, platine de fixation renforcée.
- Installation rapide et facile : montage par l'avant grâce à une platine de fixation en Inox.
- Livré avec bonde 1"1/2 et siphon.
- Sans trop-plein.
- Livré avec fixations.
- Marquage CE. Conforme à la norme EN 14688.
- Poids : 5,5 kg.
- Garantie 30 ans.

Pour la robinetterie, voir le catalogue DELABIE "Robinetterie pour Lieux Publics" (DOC 609BE).



164130

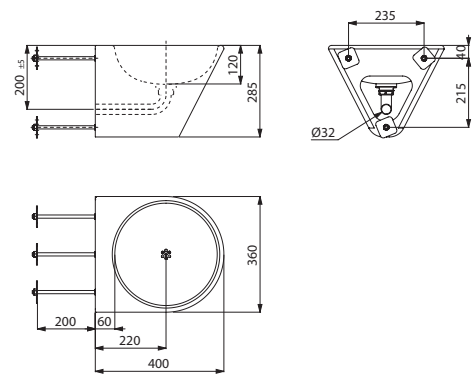
## Lave-mains WC BOB TC

Suspendu avec évacuation invisible



- Lave-mains WC à accrocher au mur pour montage en traversée de cloison pour gaine technique.
- Diamètre intérieur du lave-mains : 310 mm.
- Inox 304 bactériostatique.
- Épaisseur Inox : 1,2 mm.
- Finition anticoupsures.
- Antivandalisme : lave-mains WC fermé en dessous, siphon caché.
- Tige filetée 200 mm recoupable (autres longueurs sur demande).
- Évacuation d'eau horizontale encastree Ø 32.
- Bonde à grille plate perforée, sans vis : nettoyage facilité et antivandalisme.
- Sans trop-plein.
- Livré avec fixations.
- Marquage CE. Conforme à la norme EN 14688.
- Poids : 5,5 kg.
- Garantie 30 ans.

Pour la robinetterie, voir le catalogue DELABIE "Robinetterie pour Lieux Publics" (DOC 609BE).



160130

Lave-mains WC BOB HD suspendu Inox 304 poli satiné - Sans trou de robinetterie		164130	600,00 €
---	--	--------	----------

: expédition sous 4 semaines : en stock

Lave-mains WC BOB TC suspendu Inox 304 poli satiné - Sans trou de robinetterie		160130	600,00 €
---	--	--------	----------

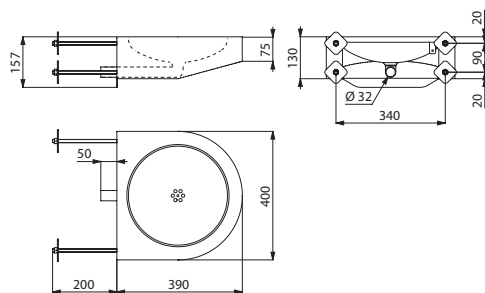
**Lave-mains PMR XS TC**

Suspendu pour personnes à mobilité réduite



- Lave-mains à accrocher au mur pour montage en traversée de cloison pour gaine technique.
- Diamètre intérieur du lave-mains : 310 mm.
- Inox 304 bactériostatique.
- Épaisseur Inox : 1,2 mm.
- Finition anticouppures.
- Antivandalisme : lave-mains WC fermé en dessous, évacuation cachée.
- Tige filetée 200 mm recoupable (autres longueurs sur demande).
- Évacuation d'eau horizontale encastrée Ø 32.
- Bonde à grille plate perforée, sans vis : nettoyage facilité et antivandalisme.
- Sans trop-plein.
- Livré avec fixations.
- Marquage CE. Conforme à la norme EN 14688.
- Poids : 4,5 kg.
- Garantie 30 ans.

Pour la robinetterie, voir le catalogue DELABIE "Robinetterie pour Lieux Publics" (DOC 609BE).



160250

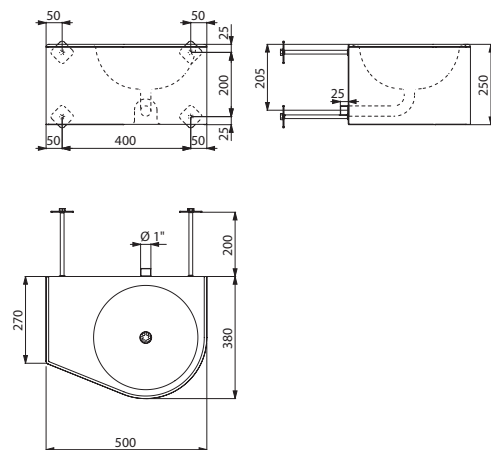
**Lavabo DUO S TC**

Suspendu avec évacuation invisible



- Lavabo à accrocher au mur pour montage en traversée de cloison pour gaine technique.
- Avec plan intégré.
- Existe en 2 modèles : lavabo à droite ou lavabo à gauche.
- Diamètre intérieur du lavabo : 310 mm.
- Inox 304 bactériostatique.
- Épaisseur Inox : 1,2 mm.
- Finition anticouppures.
- Antivandalisme : lavabo fermé en dessous, évacuation cachée.
- Tige filetée 200 mm recoupable (autres longueurs sur demande).
- Évacuation d'eau horizontale encastrée Ø 1".
- Bonde à grille plate perforée, sans vis : nettoyage facilité et antivandalisme.
- Sans trop-plein.
- Livré avec fixations.
- Marquage CE. Conforme à la norme EN 14688.
- Poids : 8,5 kg.
- Garantie 30 ans.

Pour la robinetterie, voir le catalogue DELABIE "Robinetterie pour Lieux Publics" (DOC 609BE).



160360

Lavabo DUO S TC suspendu sans trou de robinetterie			
Inox 304 poli satiné - Lavabo à droite	⌚	160360	691,00 €
Inox 304 poli satiné - Lavabo à gauche	⌚	160370	691,00 €

⌚ : expédition sous 4 semaines    📦 : en stock

Lave-mains PMR XS TC suspendu Inox 304 poli satiné - Sans trou de robinetterie	📦	160250	533,00 €
---	---	--------	----------

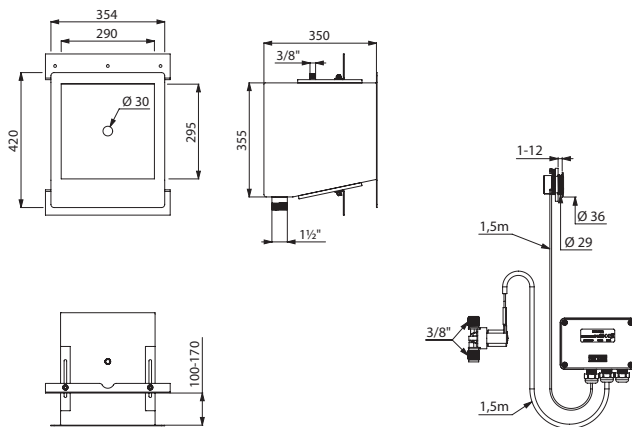


## Lave-mains COMMISSARIAT

À encastrer



- Lave-mains à encastrer pour montage en traversée de cloison pour gaine technique.
- Dimensions intérieures de la cuve : 290 × 290 × 350 mm.
- Inox 304 bactériostatique.
- Épaisseur Inox : 2 mm.
- Finition anticoupsures.
- Adapté aux prisons, postes de police...
- Antivandalisme : arrivée et évacuation d'eau inaccessibles par l'utilisateur.
- Livré sans robinetterie. Robinetterie électronique préconisée : réf. 447100.
- Poids : 12,5 kg.
- Garantie 30 ans.



160330

447100

### Lave-mains COMMISSARIAT à encastrer

Inox 304 poli satiné		<b>160330</b>	<b>729,00 €</b>
Robinet électronique TEMPOMATIC		<b>447100</b>	<b>597,00 €</b>

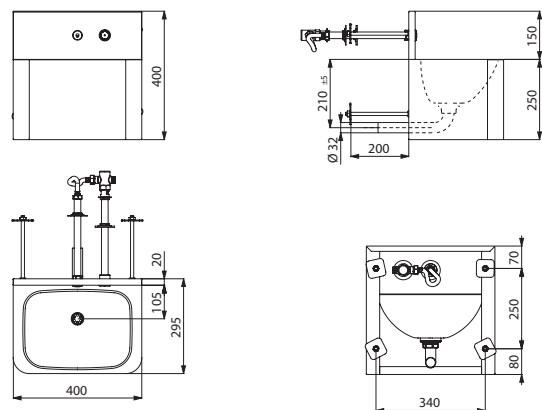
: expédition sous 4 semaines : en stock

## Lavabo TEK TC

Évacuation invisible et robinetterie intégrée



- Lavabo à accrocher au mur pour montage en traversée de cloison pour gaine technique.
- Inox 304 bactériostatique.
- Épaisseur Inox : 1,2 mm.
- Finition anticoupsures.
- Antivandalisme : lavabo fermé en dessous, évacuation cachée.
- Tige filetée 200 mm recoupable (autres longueurs sur demande).
- Livré avec un robinet temporisé : bouton poussoir inviolable antiblocage en Inox, temporisation 7 secondes.
- Évacuation d'eau horizontale encastrée Ø 32.
- Bonde à grille perforée, sans vis : nettoyage facilité et antivandalisme.
- Sans trop-plein.
- Livré avec fixations.
- Marquage CE. Conforme à la norme EN 14688.
- Poids : 9 kg.
- Garantie 30 ans.



160340

### Lavabo TEK TC suspendu avec robinetterie intégrée - Inox 304 poli satiné

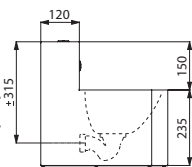
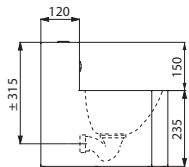
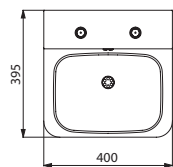
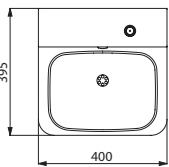
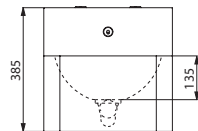
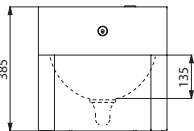
		<b>160340</b>	<b>1 139,00 €</b>
--	--	---------------	-------------------

**Lavabos TEK**

Évacuation invisible et robinetterie intégrée



- Lavabo à accrocher au mur.
- Inox 304 bactériostatique.
- Épaisseur Inox : 1,2 mm.
- Finition anticoups.
- Antivandalisme : lavabo fermé en dessous, siphon caché.
- Livré avec un robinet temporisé : bouton poussoir inviolable antiblocage en Inox, temporisation 7 secondes.
- Existe avec 2 boutons eau froide/eau mitigée.
- Bonde à grille plate perforée, sans vis : nettoyage facilité et antivandalisme.
- Sans trop-plein.
- Livré avec siphon.
- Livré avec fixations.
- Marquage CE. Conforme à la norme EN 14688.
- Poids : 8,6 kg.
- Garantie 30 ans.



161340

161360

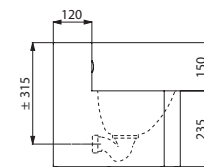
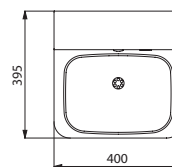
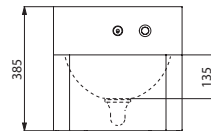
Lavabo TEK suspendu - Inox 304 poli satiné			
Avec robinetterie intégrée		161340	1 139,00 €
Avec robinetterie intégrée et 2 boutons eau froide/eau mitigée		161360	1 569,00 €

**Lavabo TEK**

Évacuation invisible et robinetterie électronique intégrée



- Lavabo à accrocher au mur.
- Inox 304 bactériostatique.
- Épaisseur Inox : 1,2 mm.
- Finition anticoups.
- Antivandalisme : lavabo fermé en dessous, siphon caché.
- Livré avec un robinet électronique : débit pré-réglé à 3 l/min, détecteur de présence infrarouge, rinçage périodique paramétrable, alimentation sur secteur 230/12 V.
- Bonde à grille plate perforée, sans vis : nettoyage facilité et antivandalisme.
- Sans trop-plein.
- Livré avec siphon.
- Livré avec fixations.
- Marquage CE. Conforme à la norme EN 14688.
- Poids : 8,3 kg.
- Garantie 30 ans.



161440

Lavabo TEK suspendu avec robinetterie électronique intégrée - Inox 304 poli satiné		161440	1 555,00 €
--	--	--------	------------

: expédition sous 4 semaines : en stock

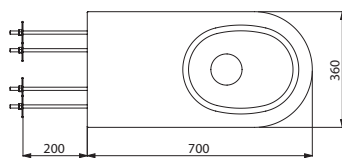
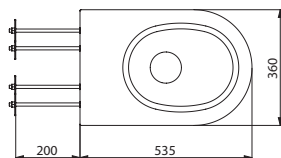
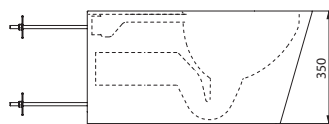
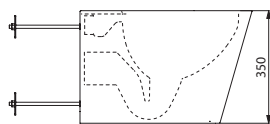
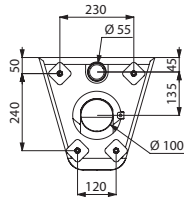
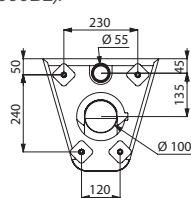
**WC S21 S TC et WC 700 S TC**

Suspendu



- WC suspendu pour montage en traversée de cloison pour gaine technique.
- Existe en cuvette rallongée longueur 700 mm pour un meilleur confort des personnes à mobilité réduite (700 S TC).
- Inox 304 bactériostatique. Épaisseur Inox : 1,5 mm.
- Cuvette emboutie, sans soudures, pour un entretien facile et une meilleure hygiène.
- Intérieur de la cuvette poli et bords arrondis pour un nettoyage aisé.
- Rebord à effet d'eau intégré.
- Arrivée d'eau horizontale Ø 55 mm.
- Évacuation d'eau horizontale Ø 100 mm.
- Économie d'eau : fonctionne avec 4 litres d'eau et plus.
- Tige filetée 200 mm recoupable (autres longueurs sur demande).
- Dessous fermé.
- Marquage CE. Conforme à la norme EN 997 pour une chasse d'eau 4 litres.
- Poids : 11 kg pour le modèle S21 S TC ; 16,5 kg pour le modèle 700 S TC.
- Garantie 30 ans.

Pour la robinetterie, voir le catalogue DELABIE "Robinetterie pour Lieux Publics" (DOC 609BE).



160310

160710

<b>WC S21 S TC suspendu</b>			
Inox 304 poli satiné		<b>160310</b>	<b>1 208,00 €</b>
<b>WC 700 S TC suspendu pour personnes à mobilité réduite (PMR)</b>			
Inox 304 poli satiné		<b>160710</b>	<b>1 378,00 €</b>

: expédition sous 4 semaines : en stock

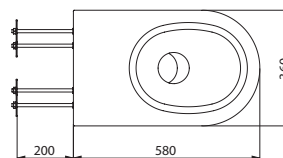
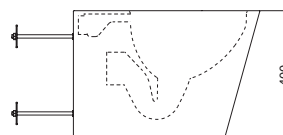
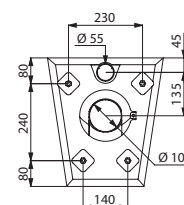
**WC S21 P TC**

À poser au sol



- WC à poser au sol pour montage en traversée de cloison pour gaine technique.
- Inox 304 bactériostatique.
- Épaisseur Inox : 1,5 mm.
- Cuvette emboutie, sans soudures, pour un entretien facile et une meilleure hygiène.
- Intérieur de la cuvette poli et bords arrondis pour un nettoyage aisé.
- Rebord à effet d'eau intégré.
- Arrivée d'eau horizontale Ø 55 mm.
- Évacuation d'eau horizontale Ø 100 mm.
- Économie d'eau : fonctionne avec 4 litres d'eau et plus.
- Tige filetée 200 mm recoupable (autres longueurs sur demande).
- Marquage CE. Conforme à la norme EN 997 pour une chasse d'eau 4 litres.
- Poids : 13,5 kg.
- Garantie 30 ans.

Pour la robinetterie, voir le catalogue DELABIE "Robinetterie pour Lieux Publics" (DOC 609BE).



160550

<b>WC S21 P TC à poser au sol</b>		<b>160550</b>	<b>1 255,00 €</b>
<b>Inox 304 poli satiné</b>			

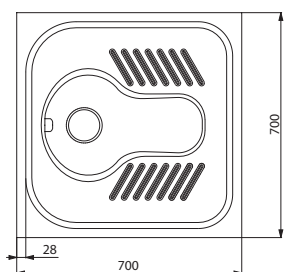
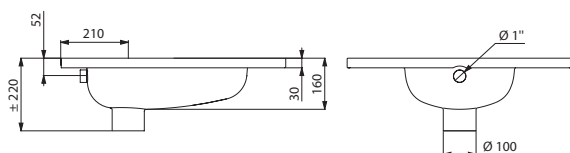
### WC turc SHA 700

À encastrer

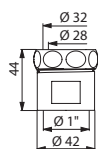


- WC turc à encastrer dans le sol.
- Inox 304 bactériostatique.
- Épaisseur Inox : 1,2 mm.
- Cuvette emboutie, sans soudures, pour un entretien facile et une meilleure hygiène.
- Forme de la cuvette adaptée aux hommes et aux femmes.
- Surface antidérapante à l'emplacement des pieds.
- Évacuation d'eau : Ø 100 mm.
- Système de rinçage avec 1 effet d'eau en Inox 304.
- Livré avec siphon Inox soudé au WC turc (selon le modèle).
- Poids : 6 kg pour le modèle sans siphon ; 8 kg pour le modèle avec siphon.
- Garantie 30 ans.

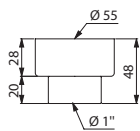
Pour la robinetterie, voir le catalogue DELABIE "Robinetterie pour Lieux Publics" (DOC 609BE).



113610



827032



100569

WC turc SHA 700 à encastrer - 1 effet d'eau			
Inox 304 poli satiné - Sans siphon		<b>113610</b>	<b>585,00 €</b>
Inox 304 poli satiné - Avec siphon		<b>113620</b>	<b>812,00 €</b>
Douille d'alimentation			
Ø 28-32 pour chasse directe		<b>827032</b>	<b>48,00 €</b>
Ø 55 pour réservoir		<b>100569</b>	<b>56,00 €</b>

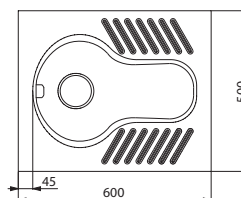
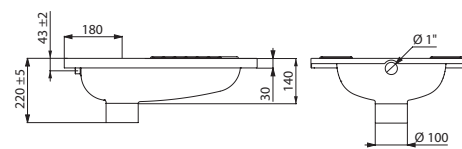
### WC turc SHA XS

À encastrer

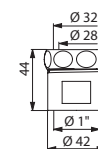


- WC turc à encastrer dans le sol.
- Inox 304 bactériostatique.
- Épaisseur Inox : 1,2 mm.
- Cuvette emboutie, sans soudures, pour un entretien facile et une meilleure hygiène.
- Forme de la cuvette adaptée aux hommes et aux femmes.
- Surface antidérapante à l'emplacement des pieds.
- Évacuation d'eau : Ø 100 mm.
- Système de rinçage avec 1 effet d'eau en Inox 304.
- Livré avec siphon Inox soudé au WC turc (selon le modèle).
- Poids : 5 kg pour le modèle sans siphon ; 7 kg pour le modèle avec siphon.
- Garantie 30 ans.

Pour la robinetterie, voir le catalogue DELABIE "Robinetterie pour Lieux Publics" (DOC 609BE).



113710



827032

WC turc SHA XS à encastrer - 1 effet d'eau			
Inox 304 poli satiné - Sans siphon		<b>113710</b>	<b>456,00 €</b>
Inox 304 poli satiné - Avec siphon		<b>113720</b>	<b>684,00 €</b>
Douille d'alimentation			
Ø 28-32 pour chasse directe		<b>827032</b>	<b>48,00 €</b>

NB : La douille Ø 55 n'est pas adaptable sur le WC turc SHA XS

: expédition sous 4 semaines : en stock



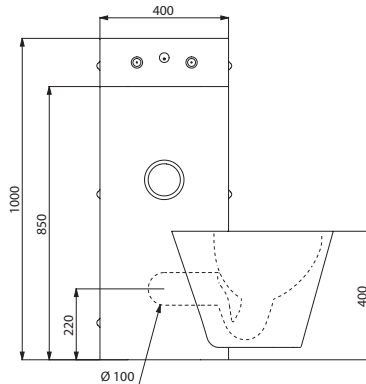


**Combi KOMPACT TC**

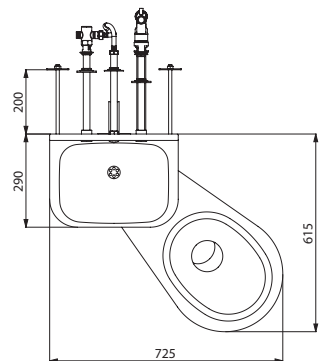
Montage en traversée de cloison pour gaine technique (TC)



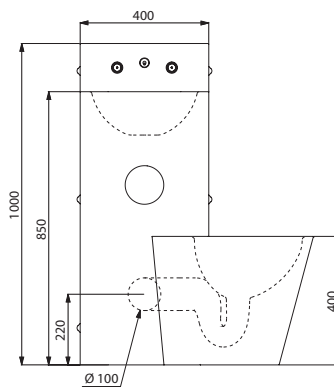
- Combi lavabo avec WC (suspendu ou à poser) et porte-papier WC encastré.
- Montage en gaine technique (traversée de cloison).
- Inox 304 bactériostatique.
- Épaisseur Inox du bloc : 2 mm.
- Coins et bords arrondis pour une meilleure sécurité.
- Surface lisse pour un nettoyage aisé.
- Adapté aux prisons, postes de police...
- Le WC est entièrement soudé au lavabo, pas de vis : facilite le nettoyage et empêche la dissimulation d'objets.
- Existe avec WC à droite, à gauche ou au milieu.
- Lavabo équipé d'un robinet temporisé : bouton poussoir inviolable antiblocage en Inox, temporisation 7 secondes, M1/2".
- WC équipé d'un robinet temporisé, temporisation 7 secondes, M3/4".
- Arrivées d'eau : lavabo M1/2" et WC M3/4".
- Évacuation d'eau horizontale encastrée Ø 100 mm.
- Tige filetée 200 mm recoupable (autres longueurs sur demande).
- Poids : 30 kg.
- Garantie 30 ans.



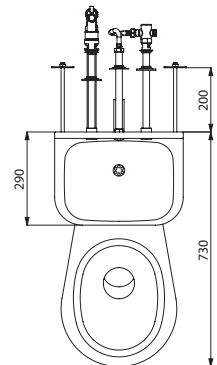
166300



166300/166600



166600



166500/166800

Combi KOMPACT TC - Montage en gaine technique (TC)			
WC suspendu			
Inox 304 poli satiné - WC à droite	⌚	166300	3635,00 €
Inox 304 poli satiné - WC à gauche	⌚	166400	3635,00 €
Inox 304 poli satiné - WC au milieu	⌚	166500	3635,00 €
WC à poser			
Inox 304 poli satiné - WC à droite	⌚	166600	3635,00 €
Inox 304 poli satiné - WC à gauche	⌚	166700	3635,00 €
Inox 304 poli satiné - WC au milieu	⌚	166800	3635,00 €

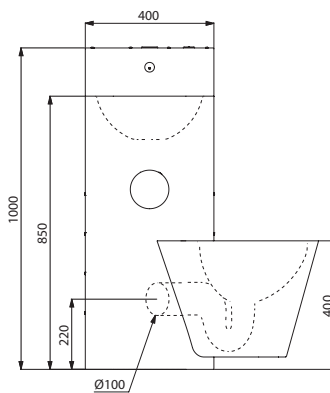
⌚ : expédition sous 4 semaines    📦 : en stock

## Combi KOMPACT avec réservoir

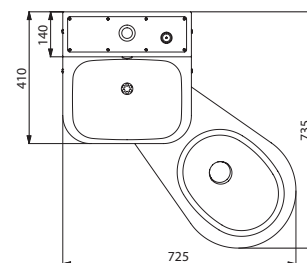
Montage mural avec trappe de visite



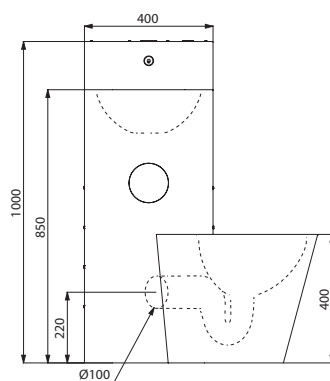
- Combi lavabo avec WC (suspendu ou à poser) avec réservoir et porte-papier WC encastré.
- Montage mural avec 3 trappes de visite, 2 sur les côtés et 1 au-dessus, avec vis antivol TORX.
- Inox 304 bactériostatique.
- Épaisseur Inox du bloc : 2 mm.
- Coins et bords arrondis pour une meilleure sécurité.
- Surface lisse pour un nettoyage aisé.
- Adapté aux prisons, postes de police...
- Le WC est entièrement soudé au lavabo, pas de vis : facilite le nettoyage et empêche la dissimulation d'objets.
- Existe avec WC à droite, à gauche ou au milieu.
- Lavabo équipé d'un robinet temporisé : bouton poussoir inviolable antiblocage en Inox, temporisation 7 secondes, M1/2".
- WC équipé d'un réservoir 6 litres.
- Arrivées d'eau : lavabo M1/2", WC M3/8".
- Évacuation d'eau horizontale encastrée Ø 100 mm.
- Livré avec un siphon de lavabo.
- Installation facilitée : une seule évacuation pour le WC et le lavabo, arrivée d'eau et évacuation déjà raccordées.
- Poids : 36 kg.
- Garantie 30 ans.



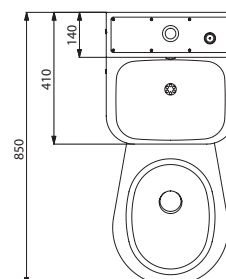
162300



162300/162600



162600



162500/162800

### Combi KOMPACT avec réservoir - Montage mural avec trappe de visite

#### WC suspendu

Inox 304 poli satiné - WC à droite		<b>162300</b>	<b>3 635,00 €</b>
Inox 304 poli satiné - WC à gauche		<b>162400</b>	<b>3 635,00 €</b>
Inox 304 poli satiné - WC au milieu		<b>162500</b>	<b>3 635,00 €</b>

#### WC à poser

Inox 304 poli satiné - WC à droite		<b>162600</b>	<b>3 635,00 €</b>
Inox 304 poli satiné - WC à gauche		<b>162700</b>	<b>3 635,00 €</b>
Inox 304 poli satiné - WC au milieu		<b>162800</b>	<b>3 635,00 €</b>

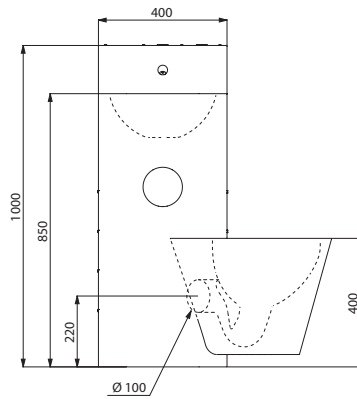
: expédition sous 4 semaines : en stock

**Combi KOMPACT**

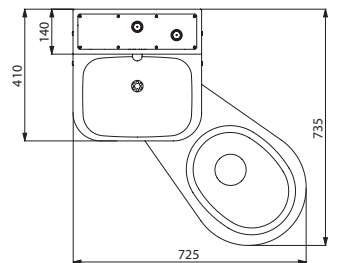
Montage mural avec trappe de visite



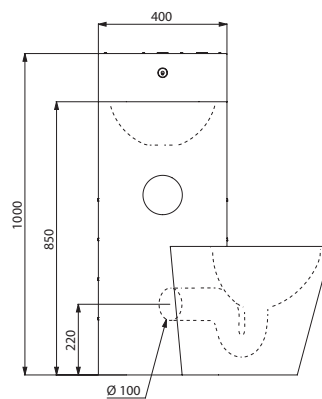
- Combi lavabo avec WC (suspendu ou à poser) et porte-papier WC encastré.
- Montage mural avec 3 trappes de visite, 2 sur les côtés et 1 au-dessus, avec vis antivol TORX.
- Inox 304 bactériostatique. Épaisseur Inox du bloc : 2 mm.
- Coins et bords arrondis pour une meilleure sécurité.
- Surface lisse pour un nettoyage aisé.
- Adapté aux prisons, postes de police...
- Le WC est entièrement soudé au lavabo, pas de vis : facilite le nettoyage et empêche la dissimulation d'objets.
- Existe avec WC à droite, à gauche ou au milieu.
- Lavabo équipé d'un robinet temporisé : bouton poussoir inviolable antiblocage en Inox, temporisation 7 secondes, M1/2".
- Existe avec 2 boutons eau froide/eau mitigée.
- WC équipé d'un robinet temporisé, temporisation 7 secondes, M3/4".
- Arrivées d'eau : lavabo M1/2", WC M3/4".
- Évacuation d'eau horizontale encastrée Ø 100 mm.
- Livré avec un siphon de lavabo.
- Installation facilitée : une seule évacuation pour le WC et le lavabo, arrivée d'eau et évacuation déjà raccordées.
- Poids : 36 kg. Garantie 30 ans.



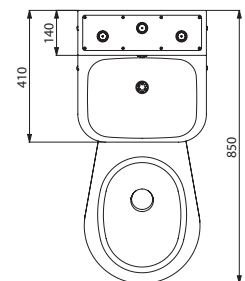
160300



160300/160600



160600



161800

**Combi KOMPACT - Montage mural avec trappe de visite**

**WC suspendu**

Inox 304 poli satiné - WC à droite	Ⓛ	<b>160300</b>	<b>3635,00 €</b>
Inox 304 poli satiné - WC à gauche	Ⓛ	<b>160400</b>	<b>3635,00 €</b>
Inox 304 poli satiné - WC au milieu	Ⓛ	<b>160500</b>	<b>3635,00 €</b>

**WC à poser**

Inox 304 poli satiné - WC à droite	Ⓛ	<b>160600</b>	<b>3635,00 €</b>
Inox 304 poli satiné - WC à gauche	Ⓛ	<b>160700</b>	<b>3635,00 €</b>
Inox 304 poli satiné - WC au milieu	Ⓛ	<b>160800</b>	<b>3635,00 €</b>

**Combi KOMPACT - Montage mural avec trappe de visite Avec 2 boutons eau froide/eau mitigée**

**WC à poser**

Inox 304 poli satiné - WC à droite	Ⓛ	<b>161600</b>	<b>3872,00 €</b>
Inox 304 poli satiné - WC à gauche	Ⓛ	<b>161700</b>	<b>3872,00 €</b>
Inox 304 poli satiné - WC au milieu	Ⓛ	<b>161800</b>	<b>3872,00 €</b>

Ⓛ : expédition sous 4 semaines    📦 : en stock



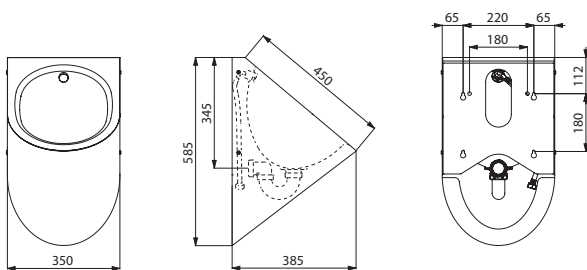
## Urinoir DELTA HD

Sans bride



- Urinoir individuel suspendu sans bride.
- Compatible avec tous les bâti-supports standards du marché.
- Inox 304 bactériostatique. Épaisseur Inox : 1,2 mm.
- Arrivée d'eau par l'arrière (encastrée).
- Antivandalisme : évacuation d'eau encastrée, siphon caché, platine de fixation renforcée.
- Installation rapide et facile : montage par l'avant grâce à une platine de fixation en Inox.
- Livré avec un siphon 1"1/2. Livré avec fixations et vis antivol TORX.
- Marquage CE.
- Conforme à la norme EN 13407 pour une chasse d'eau 2 litres.
- Poids : 7,5 kg.
- Garantie 30 ans.

Pour la robinetterie, voir les préconisations pour urinoirs individuels page 59.



164770

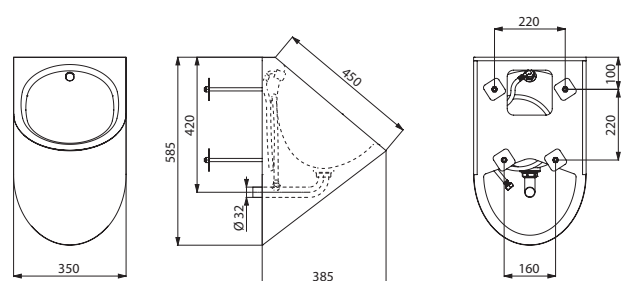
## Urinoir DELTA TC

Sans bride



- Urinoir individuel suspendu sans bride pour montage en traversée de cloison pour gaine technique.
- Inox 304 bactériostatique. Épaisseur Inox : 1,2 mm.
- Arrivée d'eau par l'arrière (encastrée).
- Antivandalisme : évacuation d'eau encastrée, siphon caché.
- Tige filetée 200 mm recoupable (autres longueurs sur demande).
- Livré avec fixations.
- Marquage CE.
- Conforme à la norme EN 13407 pour une chasse d'eau 2 litres.
- Poids : 8 kg.
- Garantie 30 ans.

Pour la robinetterie, voir le catalogue DELABIE "Robinetterie pour Lieux Publics" (DOC 609BE).



160770

Urinoir DELTA HD suspendu Alimentation encastrée - Inox 304 poli satiné	⌚	164770	825,00 €
--	---	--------	----------

⌚ : expédition sous 4 semaines    📦 : en stock

Urinoir DELTA TC suspendu Alimentation encastrée - Inox 304 poli satiné	⌚	160770	825,00 €
--	---	--------	----------

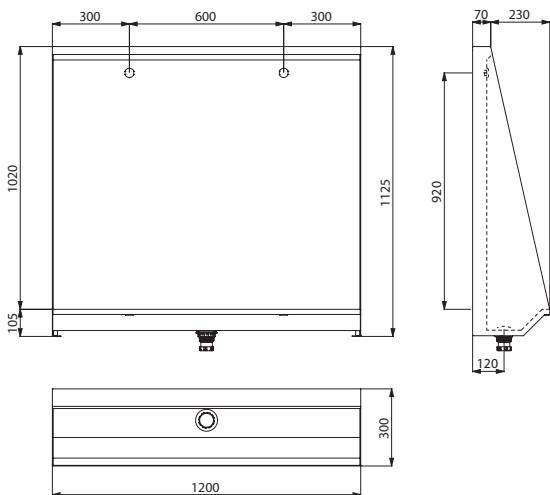
**Urinoir L**

À encastrer - 1 à 3 places



- Stalle d'urinoir à encastrer dans le sol.
- Inox 304 bactériostatique. Épaisseur Inox : 1,2 mm.
- Arrivée d'eau par l'arrière.
- Livrée avec 1 buse de rinçage en Inox et 1 flexible pour le modèle 600 mm, 2 buses de rinçage en Inox et 2 flexibles pour le modèle 1200 mm, 3 buses de rinçage en Inox et 3 flexibles pour le modèle 1800 mm.
- Économie d'eau : rinçage optimal avec un débit de 0,1 l/sec par poste, soit 0,3 litre par utilisation.
- Écoulement au centre.
- Vidage 1"1/2. Livrée avec bonde avec siphon intégré (réf. 785000).
- Poids : 16,8 kg pour le modèle 600 mm ; 25,4 kg pour le modèle 1200 mm ; 34 kg pour le modèle 1800 mm.
- Possibilité d'ajouter un ou plusieurs séparateurs en Inox 304 bactériostatique. À fixer directement sur l'urinoir à l'emplacement souhaité.
- Garantie 30 ans.

Pour la robinetterie, voir les préconisations pour urinoirs collectifs page 59.



130210

Urinoir L - Alimentation d'eau par l'arrière			
Inox 304 poli satiné - 1 place - L.600 mm		<b>130200</b>	<b>1 095,00 €</b>
Inox 304 poli satiné - 2 places - L.1200 mm		<b>130210</b>	<b>1 520,00 €</b>
Inox 304 poli satiné - 3 places - L.1800 mm		<b>130220</b>	<b>2 043,00 €</b>
Séparateur pour stalle d'urinoir L		<b>100910</b>	<b>277,00 €</b>

**Sur demande** : autres longueurs (de 600 mm à 2400 mm)

: expédition sous 4 semaines : en stock



# Certification Conseils Index des références

SOLUTIONS POUR COLLECTIVITÉS  
INSPIRATIONS  
**98**

---

CERTIFICATION  
DES APPAREILS SANITAIRES  
**106**

---

CONSEILS  
D'ENTRETIEN  
**106**

---

CONSEILS  
DE POSE  
**107**

---

INDEX  
DES RÉFÉRENCES  
**108**

---







## FINIS LES LATRINES MALODORANTES ET LES SANITAIRES REPOUSSANTS !

Les attentes des usagers des établissements recevant du public ont changé. Si la propreté des lieux est un "must", du confort et de l'esthétique dépend l'image du gestionnaire ou propriétaire des lieux.

L'inox, matériau des plus nobles, est magnifié par DELABIE dans le design des appareils sanitaires. Un WC, un lave-mains, un urinoir en Inox DELABIE devient un élément d'architecture central des sanitaires.







## LUTTER CONTRE LE VANDALISME VOLONTAIRE OU INVOLONTAIRE

L'Inox est un matériau résistant et incassable.

Les appareils sanitaires Inox DELABIE résistent aux charges lourdes, à l'abrasion, aux rayures et produits chimiques.

Pour les lieux nécessitant une installation inviolable (ex : prisons), les modèles en traversée de cloison sont particulièrement adaptés. Les organes de fonctionnement et de fixation sont inaccessibles par l'utilisateur.





## L'INOX RESPECTE L'ENVIRONNEMENT

L'inox, 100 % recyclable, contribue au développement durable et à la protection de l'environnement. Les appareils sanitaires Inox DELABIE contiennent 60 % d'inox recyclé.

Les appareils sanitaires Inox DELABIE nécessitent moins d'énergie pour la fabrication grâce à l'utilisation de technologies de pointe (pressage à froid, soudage TIG et laser).

Plus légers que la céramique, leur transport nécessite moins de ressources.









## L'INOX, UN MUST POUR L'HYGIÈNE

Les caractéristiques aseptiques de l'Inox sont régulièrement démontrées. L'Inox est bactériostatique : la rétention de bactéries après nettoyage est extrêmement faible, jusqu'à 20 fois moins que sur d'autres matériaux comme le verre ou le plastique.

Une fine couche protectrice invisible se forme en permanence au contact de l'air ou de l'eau. Même en cas de dommage mécanique, l'Inox est protégé contre la corrosion.

Une attention particulière est apportée à la conception des appareils sanitaires pour limiter les assemblages et les raccords, afin d'éviter la multiplication des dépôts d'impuretés et de niches bactériennes et ainsi faciliter le nettoyage.













## CERTIFICATION DES APPAREILS SANITAIRES

### Qu'est-ce que le marquage CE ?

Le marquage CE est un marquage européen obligatoire pour tous les produits soumis à une ou plusieurs directives européennes. Il indique que les produits respectent les exigences essentielles en termes de sécurité, de santé publique et de protection des consommateurs. Il confère aux produits concernés le droit de libre circulation sur l'ensemble du territoire de l'Union européenne.

Pour apposer le marquage CE sur son produit, le fabricant doit réaliser, ou faire réaliser, des contrôles et essais qui assurent la conformité du produit aux exigences essentielles définies dans la ou les directives concernées.

### Sur quels appareils sanitaires trouve-t-on le marquage CE ?

Norme européenne	Famille de produits
EN 14688	Lavabos
EN 14296	Lavabos collectifs et auges chirurgicales
EN 997	Cuvettes de WC et cuvettes à réservoir attenant à siphon intégré
EN 13407	Urinoirs muraux
EN 14527	Receveurs de douche

### Comment reconnaître un produit CE ?

Le sigle CE est apposé sur le produit lui-même, à défaut sur l'emballage ou le document d'accompagnement.

Le fabricant doit rédiger une déclaration CE de conformité (déclaration de performances). C'est un document par lequel le fabricant atteste que son produit est conforme aux "exigences essentielles de santé et de sécurité" de la réglementation qui le concerne et par lequel il engage donc sa responsabilité.

Toutes les déclarations CE de conformité (déclarations de performances) sont en ligne sur le site Internet [www.delabiebenelux.com](http://www.delabiebenelux.com).

### Qu'apporte le marquage CE des appareils sanitaires ?

Le marquage CE garantit la performance et la sécurité des appareils sanitaires dans le cadre d'un usage normal, notamment en termes d'hygiène, d'efficacité et de solidité.

Les principaux éléments testés, selon les appareils sanitaires, sont :

- la résistance à la charge (150 kg pour les lavabos, 400 kg pour les WC, 100 kg pour les urinoirs) ;
- l'évacuation de l'eau sans stagnation (lavabos, receveurs de douche) ;
- la résistance aux variations de températures de l'eau ;
- la résistance aux produits chimiques et de nettoyage (acide acétique, hydroxyde de sodium, éthanol, hypochlorite de sodium, bleu de méthylène, chlorure de sodium) ;
- la résistance à la rayure et à l'abrasion ;
- la facilité de nettoyage ;
- le rinçage optimal des parois (WC, urinoirs) ;
- l'évacuation efficace des résidus pour les WC (test avec papier toilette et billes en plastique) ;
- l'absence de projections et d'éclaboussures hors de la cuvette (WC, urinoirs).



## CONSEILS D'ENTRETIEN

L'Inox est facile d'entretien et très résistant sur le long terme.

Lorsque l'Inox entre en contact avec certains agents chimiques ou lorsqu'on utilise des produits d'entretien inappropriés, des tâches ou une décoloration peuvent apparaître.

Afin de garantir les caractéristiques anticorrosion de l'Inox, il est indispensable de garder la surface toujours propre.

Pour le nettoyage quotidien, il est recommandé de procéder ainsi :

- utiliser de l'eau légèrement savonneuse ;
- rincer abondamment avec de l'eau claire ;
- sécher avec un chiffon doux et propre.

Ne jamais utiliser d'abrasifs, de poudre à récurer, de produits de blanchiment type eau de javel ou tout autre produit à base de chlore, d'acide ou d'alcool. En cas de contact, rincer abondamment avec de l'eau claire.

## HAUTEURS DE POSE RECOMMANDÉES (en mm)

	Hauteur	Pose standard	Pose PMR*	Pose Enfants
Lave-mains*		800	850	X
Lavabo		850 à 900	800 à 850	550 à 700
WC suspendu		400 à 430	450 à 500	350 à 390
Urinoir		650 à 710	Installer les urinoirs à des hauteurs différentes	400 à 500

\* Lave-mains : lavabo d'une largeur inférieure à 530 mm, à destination du lavage des mains uniquement (source : norme EN 14688).

\* PMR : Personnes à mobilité réduite = Personnes qui éprouvent des difficultés à se déplacer, de manière provisoire ou permanente. Par exemple : personnes souffrant de handicaps sensoriels et intellectuels, personnes en fauteuil roulant, personnes handicapées des membres, personnes de petite taille, personnes âgées, femmes enceintes, personnes transportant des bagages lourds et personnes avec enfants (y compris enfants en poussette).

Pour plus d'information sur l'installation des sanitaires PMR, consulter les guides Espaces du catalogue DELABIE "Accessibilité et Accessoires" (DOC 950BE).

# DELABIE / Index des références

RÉF.	DÉSIGNATION	€ (HT)	P.	RÉF.	DÉSIGNATION	€ (HT)	P.
100209	2 X Protection d'angle pour lavabo CANAL	37,00	37	120430	Lavabo FRAJU sans trou rob sans trop plein Inox 304 satiné	479,00	29
100240	Dosseret L.600 H.300 Inox 304 satiné	112,00	37	120440	Lavabo FRAJU PMR sans trou rob sans trop plein Inox 304 sat	540,00	29/79
100250	Dosseret L.1200 H.300 Inox 304 satiné	181,00	37	120470	Vasque HEMI encastré Ø310 sans trop plein Inox 304 satiné	158,00	17
100260	Dosseret L.1400 H.300 Inox 304 satiné	201,00	37	120471	Vasque HEMI encastré Ø310 sans trop plein Inox 304 poli brill.	222,00	17
100280	Dosseret L.1800 H.300 Inox 304 satiné	249,00	37	120490	Vasque HEMI encastré Ø385 sans trop plein Inox 304 satiné	190,00	17
100300	Dosseret L.2400 H.300 Inox 304 satiné	357,00	37	120490BK	Vasque HEMI encastré Ø385 sans trop plein Inox noir mat	302,00	5
100310	Dosseret L.3000 H.300 Inox 304 satiné	406,00	37	120491	Vasque HEMI encastré Ø385 sans trop plein Inox 304 poli brill.	253,00	17
100409	Renfort pour auge chirurgicale	71,00	-	120550	Lavabo MINIMAL sans trou sans trop plein Inox 304 satiné	393,00	25
100569	Douille d'alimentation WC turc Ø55	56,00	89	120650	Vasque QUADRA sans trou rob. sans trop plein Inox 304 satiné	458,00	17
100590	Séparateur urinoir LISO Inox 304 satiné	647,00	55	120650BK	Vasque QUADRA sans trou rob. ss trop plein Inox noir mat	669,00	5
100600	Séparateur urinoir LISO XL Inox 304 satiné	724,00	55	120652	Vasque QUADRA sans trou rob. Inox 304 ext. satiné int. poli	696,00	17
100610	Séparateur urinoir TU Inox 304 satiné	406,00	54	120710	Lavabo REDO sans trou rob. sans trop plein Inox 304 satiné	433,00	24
100620	Séparateur urinoir AZA Inox 304 satiné	296,00	55	120720	Lavabo REDO-T sans trou rob. sans trop plein Inox 304 satiné	885,00	21
100620BK	Séparateur urinoir AZA Inox noir mat	442,00	13	120750	Lav. TRIPLO RP 3 vasques ss trou rob ss trop plein Inox 304 sat	1643,00	33
100900	Séparateur pour urinoir collectif suspendu Inox 304 satiné	211,00	58	120800	Lavabo FACIL sans trou rob. sans trop plein Inox 304 satiné	405,00	24
100910	Séparateur pour stalle d'urinoir L à encastrer Inox 304 sat.	277,00	56/95	120810	Vasque UNITO à poser ss trou rob. ss trop plein Inox 304 sat	483,00	19
100920	Séparateur pour stalle d'urinoir LP à poser Inox 304 sat.	202,00	57	120810BK	Vasque UNITO à poser ss trou rob. ss trop pl Inox noir mat	642,00	7
100930	Cache siphon pour lavabo FRAJU	169,00	29	120830	Lavabo UNITO mural ss trou rob. ss trop plein Inox 304 sat	483,00	23
101309	Membrane silicone pour HYBRIMATIC et urinoirs sans eau	61,00	54	121130	Lavabo BOB mural trou rob. Ø35 à droite Inox 304 sat.	522,00	25
101619	Abattant WC sans couvercle S21/700 noir polyéthylène	177,00	47	121150	Lavabo AQUEDUTO mural trou rob. Ø35 centré Inox 304 satiné	963,00	23
102400	Grille articulée Inox pour réf. 182400	69,00	76	121150BK	Lavabo AQUEDUTO mural trou rob. Ø35 centré Inox noir mat	1312,00	9
102419	Abattant WC Slim avec couvercle BCN noir Duroplast	83,00	47	121170	Lavabo BAILA trou rob. Ø35 centré sans trop plein Inox 304 sat	741,00	21
102629	*Abattant WC Slim avec couvercle blanc Duroplast (épuis.)	83,00	-	121180	Lavabo MINI BAILA trou rob Ø35 centr ss tp plein Inox 304 sat	560,00	27
102819	Abattant WC Slim avec couvercle S21 noir Duroplast	83,00	47	121180BK	Lavabo MINI BAILA trou rob Ø35 centr ss tp pl Inox noir mat	843,00	9
102839	Abattant WC Slim avec couvercle S21 gris Duroplast	83,00	47	121240	Lavabo CANAL L.600 1 trou rob Ø22 évac. dte Inox 304 sat.	478,00	-
110100	WC BCN P à poser alim. horizontale Inox 304 satiné	1247,00	45	121250	Lavabo CANAL L.1200 2 trous rob Ø22 évac. dte Inox 304 sat.	628,00	36
110110	WC BCN S suspendu alim. horizontale Inox 304 satiné	1138,00	43	121260	Lavabo CANAL L.1400 2 trous rob Ø22 évac. dte Inox 304 sat.	675,00	-
110112	WC BCN S suspendu alim. horiz Inox 304 ext. satiné int. poli	1293,00	43	121270	Lavabo TRAPEZ trou rob. Ø35 centré sans trop plein Inox 304 sat	479,00	28/78
110300	WC S21 P à poser alim. horizontale Inox 304 satiné	1262,00	44	121280	Lavabo CANAL L.1800 3 trous rob Ø22 évac. dte Inox 304 sat.	789,00	36
110300BK	WC S21 P à poser alim. horizontale Inox noir mat	1763,00	11	121300	Lavabo CANAL L.2400 4 trous rob Ø22 évac. dte Inox 304 sat.	933,00	36
110310	WC S21 S suspendu alim. horizontale Inox 304 satiné	1153,00	41	121310	Lavabo CANAL L.3000 5 trous rob Ø22 évac. dte Inox 304 sat.	1 051,00	-
110310BK	WC S21 S suspendu alim. horizontale Inox noir mat	1616,00	11	121360	Lavabo LAVANDO trou rob. Ø35 à gche ss trop plein Inox 304 sat	530,00	27
110310PAD	WC S21 S suspendu Inox 304 satiné + 2 X Protection noire	1231,00	41	121370	Lavabo LAVANDO trou rob. Ø35 à dte ss trop plein Inox 304 sat	530,00	27
110390	WC MONOBLOCO S21 Inox 304 satiné avec réservoir	1926,00	46	121390	Lav. DUPLO RP 2 vasques trou rob. Ø35 ss trop plein Inox 304 sat	1 178,00	33
110390BK	WC MONOBLOCO S21 Inox noir mat avec réservoir	2451,00	11	121430	Lavabo FRAJU trou rob. Ø35 centré sans trop plein Inox 304 sat	479,00	29
110700	WC 700 P à poser alim. horizontale Inox 304 satiné	1424,00	44/80	121440	Lavabo FRAJU PMR trou rob. Ø35 sans trop plein Inox 304 sat	540,00	29/79
110710	WC 700 S suspendu alim. horizontale Inox 304 satiné	1391,00	41/80	121550	Lavabo MINIMAL trou rob. Ø35 centré sans trop plein Inox 304 sat	393,00	25
110710BK	WC 700 S suspendu alim. horizontale Inox noir mat	1953,00	11	121710	Lavabo REDO trou rob. Ø35 centré sans trop plein Inox 304 sat	433,00	24
110790	WC MONOBLOCO 700 PMR Inox 304 satiné avec réservoir	2210,00	46/80	121720	Lavabo REDO-T trou rob. Ø35 centré sans trop plein Inox 304 sat	885,00	21
111300	WC S21 P à poser alim. verticale Inox 304 satiné	1436,00	-	121750	Lav. TRIPLO RP 3 vasques trou rob Ø35 ss trop plein Inox 304 sat	1643,00	33
111700	WC 700 P à poser alim. verticale Inox 304 satiné	1643,00	-	121800	Lavabo FACIL trou rob. Ø35 à dte sans trop plein Inox 304 sat	405,00	24
113610	WC turc SHA 700 1 effet d'eau sans siphon Ø1" Inox 304 sat.	585,00	89	121810	Vasque UNITO à poser trou Ø35 centré ss trop pl Inox 304 sat	524,00	19
113620	WC turc SHA 700 1 effet d'eau avec siphon Ø1" Inox 304 sat.	812,00	89	121810BK	Vasque UNITO à poser trou Ø35 centr ss trop pl Inox noir mat	721,00	7
113710	WC turc SHA XS 1 effet d'eau sans siphon Inox 304 satiné	456,00	89	121830	Lavabo UNITO mural trou Ø35 centré ss trop pl Inox 304 sat	524,00	23
113720	WC turc SHA XS 1 effet d'eau avec siphon Inox 304 satiné	684,00	89	121830BK	Lavabo UNITO mural trou Ø35 centré ss trop pl Inox noir mat	704,00	7
120110	Vasque ALGUI à poser sans trou rob. Inox 304 satiné	540,00	19	122240	Lavabo CANAL L.600 sans trou rob. évac. gche Inox 304 sat.	478,00	-
120110BK	Vasque ALGUI à poser sans trou rob. Inox noir mat	802,00	7	122250	Lavabo CANAL L.1200 sans trou rob. évac. gche Inox 304 sat.	628,00	36
120112	Vasque ALGUI sans trou rob. Inox 304 ext. satiné int. poli	703,00	19	122260	Lavabo CANAL L.1400 sans trou rob. évac. gche Inox 304 sat.	675,00	-
120130	Lavabo BOB mural sans trou rob. Inox 304 satiné	522,00	25	122280	Lavabo CANAL L.1800 sans trou rob. évac. gche Inox 304 sat.	789,00	36
120150	Lavabo AQUEDUTO mural sans trou rob. Inox 304 satiné	963,00	23	122300	Lavabo CANAL L.2400 sans trou rob. évac. gche Inox 304 sat.	933,00	-
120150BK	Lavabo AQUEDUTO mural sans trou rob. Inox noir mat	1312,00	9	122310	Lavabo CANAL L.3000 sans trou rob. évac. gche Inox 304 sat.	1 051,00	-
120170	Lavabo BAILA sans trou rob. sans trop plein Inox 304 satiné	741,00	21	122650	Vasque QUADRA trou rob. Ø35 gche sans trop plein Inox 304 sat	458,00	-
120172	Lavabo BAILA sans trou rob. Inox 304 ext. satiné int. poli	874,00	21	122800	Lavabo FACIL trou rob. Ø35 à gche sans trop plein Inox 304 sat	405,00	-
120180	Lavabo MINI BAILA sans trou rob. ss trop plein Inox 304 sat	560,00	27	123240	Lavabo CANAL L.600 1 trou rob Ø22 évac. gche Inox 304 sat.	478,00	-
120182	Lavabo MINI BAILA sans trou rob. Inox 304 ext. sat int. poli	711,00	27	123250	Lavabo CANAL L.1200 2 trous rob Ø22 évac. gche Inox 304 sat.	628,00	-
120240	Lavabo CANAL L.600 sans trou rob. évac. dte Inox 304 sat.	478,00	36	123260	Lavabo CANAL L.1400 2 trous rob Ø22 évac. gche Inox 304 sat.	675,00	-
120250	Lavabo CANAL L.1200 sans trou rob. évac. dte Inox 304 sat.	628,00	36	123280	Lavabo CANAL L.1800 3 trous rob Ø22 évac. gche Inox 304 sat.	789,00	-
120260	Lavabo CANAL L.1400 sans trou rob. évac. dte Inox 304 sat.	675,00	36	123300	Lavabo CANAL L.2400 4 trous rob Ø22 évac. gche Inox 304 sat.	933,00	-
120270	Lavabo TRAPEZ sans trou rob. sans trop plein Inox 304 satiné	479,00	28/78	123310	Lavabo CANAL L.3000 5 trous rob Ø22 évac. gche Inox 304 sat.	1 051,00	-
120280	Lavabo CANAL L.1800 sans trou rob. évac. dte Inox 304 sat.	789,00	36	123400	Lavabo PMR XS évac. vert. trou rob. Ø35 dte Inox 304 sat	356,00	28/78
120300	Lavabo CANAL L.2400 sans trou rob. évac. dte Inox 304 sat.	933,00	36	123650	Vasque QUADRA trou rob. Ø35 dte sans trop plein Inox 304 sat	458,00	-
120310	Lavabo CANAL L.3000 sans trou rob. évac. dte Inox 304 sat.	1 051,00	36	124170	Lavabo BAILA sans trou rob. avec trop plein Inox 304 satiné	789,00	-
120390	Lavabo DUPLO RP 2 vasques ss trou rob ss trop plein Inox 304 sat	1 178,00	33	124270	Lavabo TRAPEZ sans trou rob. avec trop plein Inox 304 sat	528,00	-
120400	Lavabo PMR XS évac. vert. sans trou rob. Inox 304 satiné	356,00	28/78	124430	Lavabo FRAJU sans trou rob avec trop plein Inox 304 satiné	531,00	-

Les références précédées d'une \* sont disponibles jusqu'à épuisement des stocks. Références classées par ordre alphanumérique croissant.

RÉF.	DÉSIGNATION	€ (HT)	P.	RÉF.	DÉSIGNATION	€ (HT)	P.
124440	Lavabo FRAJU PMR sans trou rob avec trop plein Inox 304 sat	613,00	-	162500	Combi KOMPACT avec réservoir WC suspendu centre Inox 304 sat	3 635,00	92
124470	Vasque HEMI encastré Ø310 avec trop plein Inox 304 sat.	182,00	-	162600	Combi KOMPACT avec réservoir WC à poser dte Inox 304 sat	3 635,00	92
124471	Vasque HEMI encastré Ø310 avec trop plein Inox 304 poli brill.	253,00	-	162700	Combi KOMPACT avec réservoir WC à poser gche Inox 304 sat	3 635,00	92
124490	Vasque HEMI encastré Ø385 avec trop plein Inox 304 satiné	221,00	-	162800	Combi KOMPACT avec réservoir WC à poser centre Inox 304 sat	3 635,00	92
124491	Vasque HEMI encastré Ø385 avec trop plein Inox 304 poli brill.	285,00	-	164130	Lavabo BOB HD mural sans trou rob. Inox 304 satiné	600,00	84
124550	Lavabo MINIMAL sans trou avec trop plein Inox 304 satiné	433,00	-	164770	Urinoir DELTA HD suspendu alim. arrière Inox 304 satiné	825,00	94
124710	Lavabo REDO sans trou rob. avec trop plein Inox 304 satiné	467,00	-	166300	Combi KOMPACT TC lavabo WC suspendu à droite Inox 304 satiné	3 635,00	91
124720	Lavabo REDO-T sans trou rob. avec trop plein Inox 304 satiné	917,00	-	166400	Combi KOMPACT TC lavabo WC suspendu à gauche Inox 304 satiné	3 635,00	91
124800	Lavabo FACIL sans trou rob. avec trop plein Inox 304 satiné	475,00	-	166500	Combi KOMPACT TC lavabo WC suspendu au centre Inox 304 sat.	3 635,00	91
125170	Lavabo BAILA trou rob. Ø35 centré avec trop plein Inox 304 sat	789,00	-	166600	Combi KOMPACT TC lavabo WC à poser à droite Inox 304 satiné	3 635,00	91
125270	Lavabo TRAPEZ trou rob. Ø35 centré avec trop plein Inox 304 sat	528,00	-	166700	Combi KOMPACT TC lavabo WC à poser à gauche Inox 304 satiné	3 635,00	91
125430	Lavabo FRAJU trou rob. Ø35 centré avec trop plein Inox 304 satiné	531,00	-	166800	Combi KOMPACT TC lavabo WC à poser au centre Inox 304 satiné	3 635,00	91
125440	Lavabo FRAJU PMR trou rob. Ø35 centré avec trop plein Inox 304 sat	613,00	-	180100	Fontaine à boire ILHA sur pied H.915 Inox 304 satiné	792,00	71
125550	Lavabo MINIMAL trou rob. Ø35 centré avec trop plein Inox 304 sat	433,00	-	180110	Fontaine à boire ILHA JR sur pied H.800 Inox 304 satiné	728,00	71
125710	Lavabo REDO trou rob. Ø35 centré avec trop plein Inox 304 sat	467,00	-	180130	Bac à plâtre mural Inox 304 satiné	1 677,00	75
125720	Lavabo REDO-T trou rob. Ø35 centré avec trop plein Inox 304 sat	917,00	-	180140	Combi lavabo vidoir à poser Inox 304 satiné	1 450,00	75
126800	Lavabo FACIL trou rob. Ø35 à gche avec trop plein Inox 304 sat	475,00	-	180150	Vidoir à poser Inox 304 satiné	932,00	77
127800	Lavabo FACIL trou rob. Ø35 à dte avec trop plein Inox 304 sat	475,00	-	180170	Vidoir mural Inox 304 satiné	468,00	76
130100	Urinoir collectif suspendu L.1200 alim. haut Inox 304 sat	1 255,00	58	180300	Lave-mains SXL sur pied trou rob. Ø22 à droite Inox 304 sat.	923,00	70
130110	Urinoir collectif suspendu L.1800 alim. haut Inox 304 sat	1 529,00	58	180330	Lave-mains GENOU mural trou rob. Ø22 à droite Inox 304 sat.	570,00	70
130120	Urinoir collectif suspendu L.2400 alim. haut Inox 304 sat	1 840,00	58	180800	Fontaine à boire SD avec robinet rince-bouche Inox 304 sat.	421,00	71
130200	Stalle d'urinoir L à encastrer L.600 alim. arrière Inox 304 sat.	1 095,00	56/95	180810	Fontaine à boire SD avec robinet col de cygne Inox 304 sat.	489,00	71
130210	Stalle d'urinoir L à encastrer L.1200 alim. arrière Inox 304 sat	1 520,00	56/95	180820	Fontaine à boire SD rince-bouche + col de cygne Inox 304 sat	605,00	71
130220	Stalle d'urinoir L à encastrer L.1800 alim. arrière Inox 304 sat	2 043,00	56/95	181000	Auge chirurgic. dossierer haut L.700 Inox 304 satiné	1 859,00	74
130300	Stalle d'urinoir LP à poser L.600 alim. arrière Inox 304 satiné	1 162,00	57	181020	Auge chirurgic. dossierer court L.700 Inox 304 satiné	1 693,00	74
130310	Stalle d'urinoir LP à poser L.1200 alim. arrière Inox 304 satiné	1 660,00	57	181100	Auge chirurgicale L.700 1 trou rob Ø22 Inox 304 satiné	1 859,00	74
130320	Stalle d'urinoir LP à poser L.1800 alim. arrière Inox 304 satiné	2 074,00	57	181200	Auge chirurg L.700 2 trous rob Ø22 entraxe 150 Inox 304 sat	1 859,00	74
132306	Lavabo MINERALCAST PMR mural L.785 trou rob. Ø35 centré	875,00	31/79	181310	Lave-mains SXS sans robinetterie Inox 304 sat.	361,00	67
134170	Urinoir DELTA suspendu alim. haut Inox 304 satiné	735,00	53	181320	Lave-mains SXS sans robinetterie avec dossierer Inox 304 sat.	428,00	67
134710	Urinoir DELTA alim. haut évac. verticale Inox 304 satiné	735,00	53	182000	Auge chirurgic. dossierer haut L.1400 Inox 304 sat.	2 290,00	74
134770	Urinoir DELTA suspendu alim. arrière Inox 304 satiné	735,00	53	182020	Auge chirurgic. dossierer court L.1400 Inox 304 sat.	2 214,00	74
134772	Urinoir DELTA alim. arrière Inox 304 ext. satiné int. poli	944,00	53	182060	Vidoir XL P à poser alim. horizontale Inox 304 satiné	1 614,00	77
135010	Urinoir FINO WF suspendu sans eau Inox 304 satiné	479,00	54	182070	Vidoir XL P à poser alim. verticale Inox 304 satiné	1 614,00	77
135110	Urinoir FINO suspendu alim. haut Inox 304 satiné	479,00	51	182100	Auge chirurgicale L.1400 2 trous rob Ø22 Inox 304 satiné	2 290,00	74
135710	Urinoir FINO suspendu alim. arrière Inox 304 satiné	479,00	51	182160	Vidoir XL S mural alim. horizontale Inox 304 satiné	1 506,00	77
135710BK	Urinoir FINO suspendu alim. arrière Inox noir mat	664,00	13	182200	Auge chirurg L.1400 4 trous rob Ø22 entraxe 150 Inox 304 sat	2 290,00	74
150100	Receveur de douche 700x700 profondeur 60 mm Inox 304 satiné	354,00	62	182310	Lave-mains SXS mécanique complet Inox 304 sat.	629,00	67
150300	Receveur de douche 800x800 profondeur 60 mm Inox 304 satiné	451,00	62	182320	Lave-mains SXS mécanique complet avec dossierer Inox 304 sat.	695,00	67
150500	Receveur de douche PMR 800x800 profondeur 30 mm Inox 304 sat	589,00	63/81	182400	Bac déversoir mural avec dossierer Inox 304 poli satiné	366,00	76
150600	Receveur de douche PMR 900x900 profondeur 30 mm Inox 304 sat	657,00	63/81	183000	Auge chirurgic. dossierer haut L.2100 Inox 304 sat.	2 423,00	74
160130	Lavabo BOB TC mural sans trou rob. Inox 304 satiné	600,00	84	183020	Auge chirurgic. dossierer court L.2100 Inox 304 sat.	2 323,00	74
160250	Lavabo PMR XS TC mural sans trou rob. Inox 304 satiné	533,00	85	183100	Auge chirurgicale L.2100 3 trous rob Ø22 Inox 304 satiné	2 423,00	74
160300	Combi KOMPACT lavabo WC suspendu à droite Inox 304 satiné	3 635,00	93	183200	Auge chirurg L.2100 6 trous rob Ø22 entraxe 150 Inox 304 sat	2 423,00	74
160310	WC S21 S TC suspendu alim. horizontale Inox 304 satiné	1 208,00	88	184310	Lave-mains SXS électronique complet Inox 304 sat.	871,00	67
160330	Lave-mains encastré antivandalisme COMMISSARIAT SD Inox sat.	729,00	86	184320	Lave-mains SXS électronique complet avec dossierer Inox 304 sat.	957,00	67
160340	Lavabo TEK TC mural rob. intégrée Inox 304 satiné	1 139,00	86	185000	Auge chirurgic. HYGIENE dossierer haut L.700 Inox 304 satiné	2 262,00	73
160360	Lavabo DUO S TC R mural sans trou rob. Inox 304 satiné	691,00	85	185020	Auge chirurgic. HYGIENE dossierer court L.700 Inox 304 satiné	2 102,00	73
160370	Lavabo DUO S TC L mural sans trou rob. Inox 304 satiné	691,00	85	185100	Auge chirurgicale HYGIENE L.700 1 trou rob Ø22 Inox 304 sat.	2 262,00	73
160400	Combi KOMPACT lavabo WC suspendu à gauche Inox 304 satiné	3 635,00	93	185200	Auge chir HYGIENE L.700 2 trous rob Ø22 entraxe 150 Inox 304	2 262,00	73
160500	Combi KOMPACT lavabo WC suspendu au centre Inox 304 satiné	3 635,00	93	186000	Auge chirurgic. HYGIENE dossierer haut L.1400 Inox 304 sat.	2 797,00	73
160550	WC S21 P TC à poser alim. horizontale Inox 304 satiné	1 255,00	88	186020	Auge chirurgic. HYGIENE dossierer court L.1400 Inox 304 sat.	2 573,00	73
160600	Combi KOMPACT lavabo WC à poser à droite Inox 304 satiné	3 635,00	93	186100	Auge chirurgic. HYGIENE L.1400 2 trous rob Ø22 Inox 304 sat.	2 797,00	73
160700	Combi KOMPACT lavabo WC à poser à gauche Inox 304 satiné	3 635,00	93	186200	Auge chir HYGIENE L.1400 4 trous rob Ø22 entraxe 150 Inox 304	2 797,00	73
160710	WC 700 S TC suspendu alim. horizontale Inox 304 satiné	1 378,00	80/88	187000	Auge chirurgic. HYGIENE dossierer haut L.2100 Inox 304 sat.	3 409,00	73
160770	Urinoir DELTA TC suspendu alim. arrière Inox 304 satiné	825,00	94	187020	Auge chirurgic. HYGIENE dossierer court L.2100 Inox 304 sat.	3 131,00	73
160800	Combi KOMPACT lavabo WC à poser au centre Inox 304 satiné	3 635,00	93	187100	Auge chirurgic. HYGIENE L.2100 3 trous rob Ø22 Inox 304 sat.	3 409,00	73
161340	Lavabo TEK mural rob. intégrée Inox 304 satiné	1 139,00	87	187200	Auge chir HYGIENE L.2100 6 trous rob Ø22 entraxe 150 Inox 304	3 409,00	73
161360	Lavabo TEK EC/EF mural rob. intégrée Inox 304 satiné	1 569,00	87	188000	Lave-mains hygiène avec dossierer haut Inox 304 satiné	839,00	69
161440	Lavabo TEK mural rob. électronique intégrée Inox 304 satiné	1 555,00	87	188100	Lave-mains hygiène 1 trou rob Ø22 Inox 304 sat	839,00	69
161600	Combi KOMPACT EC/EF lavabo WC à poser à droite Inox 304 sat.	3 872,00	93	188200	Lave-mains hygiène 2 trous rob Ø22 entraxe 150 Inox 304 sat	839,00	69
161700	Combi KOMPACT EC/EF lavabo WC à poser à gauche Inox 304 sat.	3 872,00	93	188300	Lave-mains hygiène 2 trous rob Ø22 et Ø30 Inox 304 sat	839,00	69
161800	Combi KOMPACT EC/EF lavabo WC à poser au centre Inox 304 sat	3 872,00	93	2641BEL	Mit. lav. mural séq. à bec fixe et orient. L.200 racc. S/C	476,00	69
162300	Combi KOMPACT avec réservoir WC suspendu dte Inox 304 sat	3 635,00	92	374001	Distributeur de savon liquide Hyperco 0,9L ABS blanc	93,00	67
162400	Combi KOMPACT avec réservoir WC suspendu gche Inox 304 sat	3 635,00	92	379ENC	BINOPTIC lav. M3/8" rob. enc. bec L.200 secteur + transfo	519,00	69

Les références précédées d'une \* sont disponibles jusqu'à épuisement des stocks. Références classées par ordre alphanumérique croissant.



## DELABIE / Index des références

RÉF.	DÉSIGNATION	€ (HT)	P.	RÉF.	DÉSIGNATION	€ (HT)	P.
447100	TEMPOMATIC lav. M3/8" rob. 230/12V pr panneau 1-12mm ss bec	597,00	86	6110	Bonde HYGIÉNA à grille concave pour lavabo Inox	39,00	5/7
453140	Lavabo MINERALCAST mural L.1400 3 places trou rob Ø35 centré	2456,00	35	6110BK	Bonde HYGIÉNA noir mat à grille concave pour lavabo Inox	66,00	5/7
454001A	Équerre de montage MINERALCAST H.525	301,00	35	757118	Tubulure d'urinoir F1/2" + rosace pour DELTACÉRAM	67,00	-
454010	Équerre de montage MINERALCAST H.675	347,00	35	757135	Tubulure d'urinoir F1/2" TEMPOSTOP TEMPOSOFT 2 avec FINO	62,00	51
454120	Lavabo MINERALCAST mural L.1200 2 places sans trou rob.	1580,00	35	757160	Tubulure d'urinoir F1/2" pour DELABIE DELTA avant 04/2019	39,00	-
454122	Lavabo MINERALCAST mural L.1200 2 places trou rob Ø35 centré	1679,00	35	757162	Tubulure d'urinoir F1/2" pour DELABIE DELTA après 04/2019	77,00	53
454180	Lavabo MINERALCAST mural L.1800 3 places sans trou rob.	2066,00	35	827032	Douille d'alimentation WC turc Ø28/32	48,00	89
454182	Lavabo MINERALCAST mural L.1800 3 places trou rob Ø35 centré	2215,00	35	H9610	Mit. SECURIT. therm. seq. bec BIOCLIP jetable, racc. S/C, EA 150mm	603,00	69

Les références précédées d'une \* sont disponibles jusqu'à épuisement des stocks. Références classées par ordre alphanumérique croissant.



## Les conditions générales de vente sont valables pour tout client.

### COMMANDES ET OFFRES :

Elles sont exécutées par ordre de réception.

Nous n'acceptons pas les commandes ouvertes ou sur ordre. Toute commande transmise comporte l'acceptation de nos conditions générales de vente et les clients renoncent à se prévaloir de clauses différentes inscrites sur leurs propres documents. Le client s'engage vis à vis de nous dès que nous recevons sa commande, qui ne pourra être annulée. Les ordres sont enregistrés sans obligation de les livrer complets en une seule fois.

Nos employés commerciaux ne sont pas habilités à conclure oralement des conventions annexes, ni à donner oralement des garanties allant au-delà du contenu du contrat écrit.

Le défaut ou le retard de paiement d'une livraison autorise notre Société à annuler ou suspendre les marchés ou commandes en cours, sans recours pour le client.

Dans tous les cas de changement de situation de l'acheteur, nous nous réservons le droit d'annuler les commandes en cours ou d'exiger des garanties. Nos offres ne sont pas des prescriptions ; les prescripteurs et installateurs professionnels sont seuls responsables du choix des produits en fonction de leur destination, des réglementations en vigueur et des règles de l'art.

### RIX :

Les livraisons sont facturées aux conditions en vigueur le jour de l'expédition. Les prix sont remis sans engagement sous toutes réserves de fluctuations de cours ou de taxes, et susceptibles de variations sans préavis, suivant les circonstances économiques.

Les hausses de prix sont annoncées un mois avant leur application et s'appliquent sur les offres et les commandes en cours.

Franco de port pour toute commande expédiée au Benelux, sauf transport express.

### PAIEMENTS :

Les conditions de paiement sont confirmées à l'ouverture de compte, sous réserve d'assurance crédit, et selon chaque pays.

Nous n'accordons pas d'escompte en cas de règlement anticipé.

Tout paiement, qu'il soit partiel ou total, devra se faire scrupuleusement à l'échéance. Le client devient automatiquement redevable, sans mise en demeure, d'une clause pénale correspondant à 20% du montant de la commande avec un minimum de € 125, et d'intérêts de retard au taux de 1,25% par mois, sans préjudice de dommages-intérêts complémentaires.

En cas de retard de paiement, un paiement comptant peut être exigé en remplacement des conditions en vigueur. Nous n'acceptons aucun débit d'office, seuls nos avoirs ont valeur légale.

### DÉLAIS DE LIVRAISON :

Les délais sont donnés à titre indicatif et sans engagement de responsabilité, étant donnés les risques et imprévus de fabrication. D'accord exprès entre les contractants, tout retard pouvant résulter de circonstances exceptionnelles ou indépendantes de notre volonté, est considéré comme force majeure. Un retard de livraison ne peut donner lieu au versement d'une indemnité ou au refus de la marchandise.

### EXPÉDITIONS :

Les commandes sont expédiées chez nos distributeurs. Nous n'effectuons pas de livraison sur chantier.

Pour une livraison hors Benelux, le port et l'emballage sont à la charge de l'acheteur. Le transporteur étant seul responsable de leur acheminement, les clients sont tenus d'effectuer les démarches d'usage auprès du transporteur en cas de retard, manquant, détérioration ou toute contestation : réserves précises à la livraison sur le bon de livraison transport papier ou électronique ET lettre recommandée avec accusé de réception sous 72h. Une copie de ce courrier devra nous être adressée.

### RÉCLAMATION :

Aucune réclamation concernant l'expédition n'est admise si elle n'est produite par écrit sous 7 jours suivant la réception des marchandises. Une partie défectueuse ou manquante de la livraison ne peut en motiver le rejet total.

### RÉSERVE DE PROPRIÉTÉ :

Le vendeur conserve la propriété des biens vendus jusqu'au paiement effectif de l'intégralité du prix en principal et accessoires. Le défaut de paiement à l'une quelconque des échéances pourra entraîner la revendication de ces biens. L'acheteur assume néanmoins à compter de la livraison, au sens des paragraphes «Délais de livraison» et «Réclamation» ci-dessus, les risques de perte ou de détérioration, ainsi que la responsabilité des dommages qu'ils pourraient occasionner.

### GARANTIE ET RESPONSABILITÉ :

Nos produits finis livrés après le 1<sup>er</sup> janvier 2024 sont garantis contre tout vice de fabrication, pendant une durée de 30 ans, y compris les robinetteries électroniques, à l'exception des autres appareils et accessoires électriques (sèchemains,...) qui sont garantis 3 ans, à compter de la date d'achat attestée par le cachet du revendeur ou la facture, exceptés également les produits soumis à une date de péremption.

Les pièces détachées sont quant à elles garanties pour une durée de 1 an.

Cette garantie se limite au remplacement ou à la remise en état des pièces reconnues défectueuses après constat dans nos ateliers en France, à l'exclusion de tous frais pour détérioration, démontage, transport ou autre indemnité quelle qu'elle soit. Les frais de main d'œuvre et de réexpédition à nos ateliers ne sont pas à notre charge.

Les sinistres, dégâts des eaux consécutifs aux défauts de fabrication sont couverts par une assurance responsabilité civile "Produit".

Pour invoquer la garantie, le client doit nous notifier immédiatement par écrit les défauts qu'il impute au produit, préciser les conditions d'utilisation existant lors de leur constatation et nous apporter tous éléments matériels démontrant l'existence et la nature du défaut.

La garantie ne s'applique pas, et notre entière responsabilité est exclue, dans les cas suivants :

- installation non conforme aux règles de l'art et aux spécifications techniques définies ;
- pièces d'usure ;
- non respect des notices d'installation, d'utilisation et de maintenance ;
- action extérieure indépendante de la qualité de nos produits, par exemple : produits d'entretien détersifs ou abrasifs, action des eaux agressives calcaires, ou des corps étrangers (graviers, sable,

limaille, particules de tartre, etc.), phénomènes électrolytiques et chimiques.

- défauts de surveillance, de stockage ou d'entretien ;

- modification ou intervention du client ou d'un tiers sur le produit sans notre autorisation ou réalisées avec des pièces et/ou des consommables non d'origine.

- faute, imprudence, négligence ou informations erronées du client ;

- produits périmés.

Les étanchéités des raccordements et les jointements avec les supports de pose des produits relèvent de la responsabilité du professionnel responsable de la pose, et doivent être assurés par ce dernier.

La garantie exclut les joints, clapets et garnitures en caoutchouc. Toutefois, ceux-ci seraient fournis dans le cas de l'application de la garantie.

Les traitements de surface autres que chromé, nickelé, sont exclus de la garantie. Si le remplacement ne peut être effectué par des appareils identiques par suite d'arrêt ou de changement de fabrication, il sera fourni des appareils répondant au même usage.

L'application de la garantie n'a pas pour effet d'en prolonger la durée.

La responsabilité civile du fournisseur est exclue dans tous les cas énumérés ci-dessus. Elle est limitée au respect des spécifications et ne peut être engagée que si le Client a préalablement démontré l'existence et l'étendue d'un dommage, d'une faute et du lien de causalité entre cette faute et le dommage.

Elle est limitée aux dommages matériels directs, à l'exclusion de tous dommages immatériels ou indirects tels que pertes d'exploitation, de profit, d'une chance, préjudice commercial, manque à gagner.

La responsabilité du fournisseur, toutes causes confondues à l'exception des dommages corporels et de la faute lourde, est limitée à 750.000 € par commande ou contrat.

### DISPOSITIFS MÉDICAUX :

DELABIE est dans l'obligation de livrer des produits conformes aux spécifications et normes de qualité telles que le Règlement (UE) 2017/745 du 5 avril 2017 relatif aux dispositifs médicaux.

Tous les documents nécessaires à un revendeur pour vendre les marchandises et remplir les obligations conformément au chapitre II Art. 14 du 2017/745 MDR (obligations générales des revendeurs) pourront être fournis par DELABIE sur demande (p.e. Déclaration de conformité UE).

En tant que revendeur, le client doit conserver une liste complète et à jour des emplacements de tous les produits dans l'inventaire du revendeur et les noms de ses clients qui ont acheté des produits auprès du revendeur, ainsi que les dates de ces achats et les numéros de lot des produits pendant au moins dix années.

La documentation commerciale ainsi que les pièces annexes, comme le mode d'emploi, l'étiquetage réglementaire, les renseignements techniques, ne peuvent faire l'objet d'un changement ou d'une modification par le revendeur. DELABIE ne pourra être tenu responsable de tout changement sur le contenu des documents et de l'étiquetage dans le cas contraire.

Le revendeur s'engage à n'apporter aucune modification sur les produits, que ce soit sur le dispositif lui-même ou sur son emballage ou étiquetage.

Dans le cadre de son système qualité, le revendeur

veillera à ce que, tant que les produits sont sous sa responsabilité, les conditions de stockage ou de transport respectent les conditions définies par DELABIE. Cette vigilance portera notamment sur les dates d'expiration, avec le retrait des produits périmés des rayons ainsi que des installations de stockages appropriées dans lesquelles les conditions sont celles requises par les caractéristiques des produits et les mieux adaptées pour en assurer une bonne conservation. En tant que revendeur, le client doit, dans les cinq jours ouvrables à compter de la date de réception, notifier à DELABIE ou à une autorité compétente (voir lien ci-dessous), toute plainte écrite concernant un produit, reçue de ses clients. DELABIE fournira au revendeur une réponse préliminaire dans les deux jours ouvrables à compter de la date de réception de l'avis du revendeur.

[https://health.ec.europa.eu/medical-devices-sector/new-regulations/contacts\\_en](https://health.ec.europa.eu/medical-devices-sector/new-regulations/contacts_en)

DELABIE en tant que fabricant des dispositifs médicaux est responsable de remplir les obligations conformément au chapitre VII section 1 et 2 du 2017/745 MDR (surveillance post-commercialisation, vigilance).

En tant que revendeur, le client soutient DELABIE en cas de rappel et doit informer ses clients de manière à perturber le moins possible les ventes des produits et à préserver la réputation attachée aux produits et aux noms DELABIE et du revendeur. DELABIE paiera intégralement tous les frais de récupération, de rappel et de remplacement des produits (y compris si un tel rappel ou remplacement est requis par DELABIE).

DELABIE doit conserver des enregistrements adéquats des produits fabriqués par lot, y compris les données d'essai et d'observation en laboratoire et fournira des copies de ces enregistrements au revendeur, si cela peut être raisonnablement nécessaire dans le cadre de tout rappel.

#### PIÈCES DÉTACHÉES :

Les pièces détachées et mécanismes indispensables au bon fonctionnement de nos articles sont tenus en stock pendant 50 ans à compter de la date d'achat. Leur liste figure dans les dernières pages de nos catalogues.

#### RETOURS :

Les retours des marchandises doivent faire obligatoirement l'objet de notre accord préalable sous réserve du bon état de la marchandise (estimation faite par nos services à réception). Ils sont adressés à notre usine\* en port payé par l'expéditeur et sous bon emballage.

Les marchandises livrées depuis moins de un mois seront reprises sur la base du prix facturé. Au delà de un mois, une déduction forfaitaire sera retenue pour frais de vérification, remise en stock et comptabilité. Dans tous les cas s'ajouteront s'il y a lieu, les frais de remise en état.

Les retours de produits sont exclus dans les cas suivants: produits supprimés, fabrication spéciale, évolution technique ou esthétique du produit depuis la date d'achat, produits rayés ou abîmés, date d'achat supérieure à un an, produits avec date de péremption. En cas d'envoi à DELABIE, ces produits exclus du cadre des retours, seront immédiatement détruits/recyclés, et ne seront donc pas retournés au client.

Barème des déductions forfaitaires :

- retours < 1 mois : reprise au prix facturé
- retours entre 1 mois et 3 mois : déduction de 15 %
- retours entre 3 mois et 1 an : déduction de 30 %
- retours > 1 an : pas de reprise possible.

-Retour sans accord préalable : déduction supplémentaire de 5 % de la valeur marchandise avec un minimum de 50€.

\* DELABIE S.A.S.

18, rue du Maréchal Foch  
80130 Friville Escarbotin – FRANCE

#### NETTOYAGE - ENTRETIEN :

Uniquement à l'eau légèrement savonneuse, avec un chiffon doux ou une éponge, rincer et bien sécher. Ne jamais utiliser de produits abrasifs ni chlorés (à base d'acide chlorhydrique) ni de colorants.

#### PHOTOGRAPHIES ET DESSINS :

Les photographies, dessins ou schémas, non contractuels, sont donnés à titre documentaire sans engagement et peuvent être modifiés sans préavis. Nous nous réservons le droit d'apporter à nos fabrications toutes modifications de formes et dimensions sans préavis, et sans que cela puisse être cause de réclamation. Il en est de même pour toutes mentions, dimensions, renseignements portés sur nos documents divers, catalogues, notices, tarifs, sites internet, qui peuvent être modifiés ou supprimés à tout moment sans préavis.

#### PROPRIÉTÉ INTELLECTUELLE ET UTILISATION DES CONTENUS :

Les contenus (notamment et non limitativement les informations, textes, graphiques, données, images, photos, visuels, vidéos et bandes sonores, ainsi que la forme de tous ces éléments et de nos catalogues, sites...) sont protégés au titre des droits d'auteur et/ou autres droits de propriété intellectuelle. Les contenus sont la propriété exclusive de leurs éditeurs respectifs. Toute copie, reproduction, représentation, exploitation, adaptation, altération, modification, traduction, diffusion, intégrale ou partielle, des contenus, qu'ils appartiennent à DELABIE Benelux BV/SRL ou à un tiers qui a concédé des droits à DELABIE Benelux BV/SRL, par quelque procédé que ce soit, est illicite à l'exception des droits limitatifs qui vous sont concédés ci-dessous, et/ou de la copie privée réservée à l'usage exclusif du copiste. Les contenus présentés dans nos outils de communication et commerciaux sont susceptibles de modification sans préavis et sont mis à disposition sans aucune garantie d'aucune sorte, expresse ou tacite et ne peuvent donner lieu à un quelconque droit de dédommagement. Les contenus protégés peuvent notamment être identifiés par les mentions de réserve suivantes : © ou « Tous droits réservés ».

Les noms et logos apparaissant dans nos catalogues et sites Internet sont des marques déposées. Ces signes distinctifs sont la propriété exclusive de DELABIE Benelux BV/SRL ou de tiers ayant concédé des droits à DELABIE Benelux BV/SRL. Toute utilisation, reproduction totale ou partielle, ou imitation de ces marques est interdite, sauf autorisation préalable et expresse de DELABIE Benelux BV/SRL.

L'altération et la modification des contenus ou leur utilisation dans un autre but que celui autorisé constituent une infraction aux droits de propriété de DELABIE Benelux BV/SRL ou des tiers. Dans les limites ci-après, DELABIE Benelux BV/SRL vous accorde le droit de télécharger et de diffuser les contenus :

- lorsque la fonctionnalité de téléchargement existe
- à des fins non commerciales
- de bonne foi

- en conservant intactes les mentions de propriété ainsi que la date d'édition ou de mise en ligne qui figurent sur les contenus, si ces informations sont indiquées. Ce droit ne doit en aucun cas s'interpréter comme une licence notamment de marques ou de droits d'auteur sur les contenus précités.

#### PROTECTION DES DONNÉES PERSONNELLES :

Conformément à la Réglementation Générale sur la Protection des Données (RGPD), DELABIE met tout en œuvre pour limiter au strict nécessaire la collecte des données personnelles, leur conservation dans le temps et pour assurer leur protection. DELABIE utilise exclusivement ces données pour sa propre utilisation à des fins d'information et de commercialisation de ses produits. Elles ne sont en aucun cas cédées à des tiers.

Un droit d'accès, de rectification, d'effacement et d'opposition au traitement ainsi qu'un droit à la limitation et à la portabilité de vos données personnelles est possible sur simple demande au Délégué à la Protection des Données (DPO) de DELABIE par email ([dpo@delabie.fr](mailto:dpo@delabie.fr)) ou par courrier signé accompagné de la copie d'un titre d'identité à l'adresse suivante : DELABIE BENELUX – Bergensesteenweg 106 A, bus 5, 1600 Sint-Pieters-Leeuw – BELGIQUE.

Dans le cadre de l'amélioration de nos services, certains de vos appels peuvent être éventuellement enregistrés à des fins de formations. Ces enregistrements ne sont pas conservés et sont détruits systématiquement dans un délai de 48 heures maximum.

#### EXCLUSIVITÉ TERRITORIALE :

Dans la plupart des pays du monde, notre société a conclu des accords d'exclusivité avec des sociétés d'importation et de distribution.

Dans ce cadre, nos clients ne peuvent commercialiser nos produits à l'extérieur de leur territoire national, sauf accord ponctuel exprès et préalable de notre part.

Nos accords de marchés sont exclusifs à la zone Benelux.

#### JURIDICTION :

En cas de litige, les Tribunaux de BRUXELLES et la justice de Paix du Second Canton de BRUXELLES seront compétents; toutefois, DELABIE Benelux BV/SRL garde la possibilité, tant en demandant qu'en se défendant, d'exiger le renvoi de toute cause devant la juridiction compétente, soit en raison des dispositions légales, soit de par l'application, même indirecte, de stipulations contractuelles ou autres conditions générales ou particulières.



**DOCUMENTATIONS DISPONIBLES :**

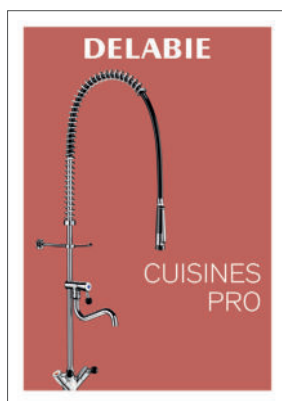
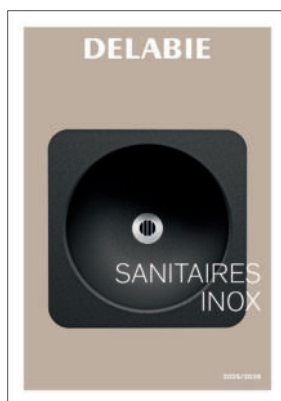
**DOC 609BE :** Robinetterie pour Lieux Publics

**DOC 900BE :** Robinetterie pour Établissements de santé et Maisons de retraite

**DOC 950BE :** Accessibilité et Autonomie - Accessoires d'Hygiène pour Lieux Publics

**DOC 750BE :** Appareils Sanitaires Inox

**DOC 200BE :** Robinetterie pour Cuisines Professionnelles



**DELABIE**

Bergensesteenweg 106 A, bus 5  
1600 Sint-Pieters-Leeuw - BELGIQUE  
DELABIE Benelux srl - BE 0501 668 657



PRIX PUBLICS INDICATIFS HT  
DU 01/01/2025 AU 31/12/2025

Des variations de prix sont susceptibles d'être appliquées sur ce tarif



DOC 750BE - 12/2024 3 456330 158664