

DELABIE



RVS
SANITAIR

2025/2026

DELABIE

PUBLIEKE RICHTPRIJZEN
EXCLUSIEF BTW
VAN 01/01/2025 TOT 31/12/2025
Prijzafwijkingen op dit tarief zijn steeds mogelijk

CONTACTGEGEVENS

HOOFDZETEL EN PRODUCTIE

18, rue du Maréchal Foch
80130 Friville
FRANKRIJK

DELABIE BENELUX

Bergensesteenweg 106 A, bus 5
1600 Sint-Pieters-Leeuw
BELGIË

Tel. +32 2 882 21 41

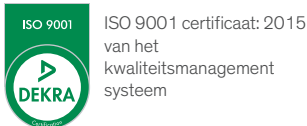
delabiebelux.com

ORDERVERWERKING

Tel. +32 2 882 32 00
order@delabiebelux.com

TECHNISCHE INFO EN DIENST NA VERKOOP

Tel. +32 2 882 32 04
sav@delabiebelux.com



ISO 9001 certificaat: 2015
van het
kwaliteitsmanagement
systeem

ACS

Franse drinkwatercertificering (ACS).
Al onze producten voldoen aan de Drinkwaterrichtlijn (DWD), het Besluit van 29/05/1997, het Besluit van 25/06/2020 en de omzendbrief DGS/SD7A2002 N°571 van het Franse Ministerie van Volksgezondheid van 25/11/2002.

NEW

30 JAAR
GARANTIE

50 JAAR
HERSTELGARANTIE

DELABIE engageert zich!

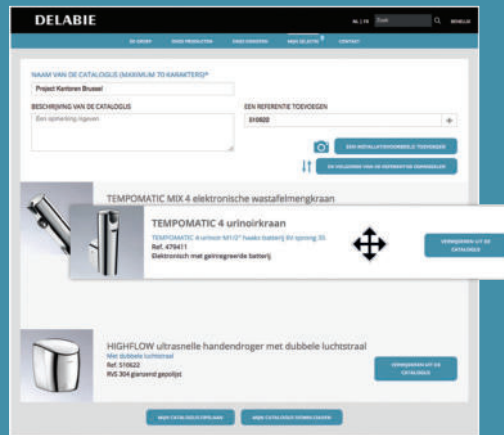
DE DELABIE PRODUCTEN HEBBEN EEN GARANTIE VAN 30 JAAR!

DELABIE-producten zijn ontworpen om zo lang mogelijk mee te gaan.
De kwaliteit van onze producten garanderen we daarom 30 jaar*.

DE DELABIE PRODUCTEN ZIJN 50 JAAR LANG HERSTELBAAR!

De reserveonderdelen die nodig zijn om onze producten te herstellen, blijven 50 jaar beschikbaar.
DELABIE stelt u daarmee in staat uw kosten te verlagen, de levensduur van uw producten te verlengen en uw impact op het milieu te beperken.

* zie Algemene verkoopvoorwaarden

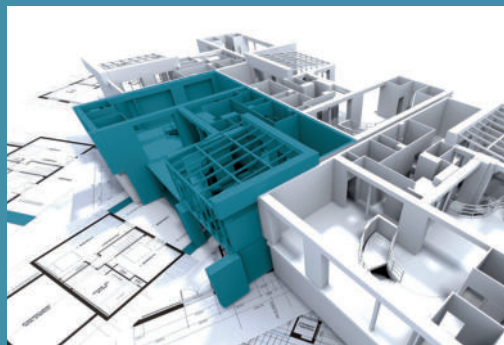


DELABIEBELUX.COM FUNCTIONALITEIT TOT UW DIENST

Creëer uw eigen catalogus vanuit uw selectie producten.

U kunt deze personaliseren door een naam en beschrijving te geven, door de volgorde van de producten te kiezen en door afbeeldingen van installatievoorbeelden toe te voegen.

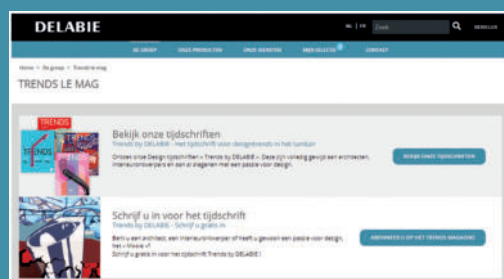
Deze catalogus is vervolgens beschikbaar in Word, PDF en Excel.



DE MEEST GEVRAAGDE DELABIE REFERENTIES ZIJN BESCHIKBAAR IN BIM

DELABIE stapt mee in de BIM werkmethode en biedt vandaag de meest gevraagde referenties aan als intelligent 3D-model.

De BIM-documenten zijn te downloaden op de betreffende productpagina's of via de rubriek datashare.



TRENDS MAGAZINE: VOOR DESIGN TRENDS

Blader door het magazine «Trends by DELABIE», gewijd aan al diegenen met een passie voor design, het «Mooie».

Ontdek de 4 dimensies van Trends met grootse architecturale projecten, trends en interviews met prominente ontwerpers en architecten die praten over hun projecten en passies.

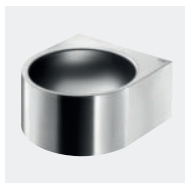
DELABIE



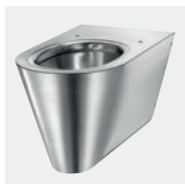
WASTAFELS.....	5
TOILETTEN - TOILETTEN MET RESERVOIR	11
URINOIRS.....	13

ASSORTIMENT
BLACK SPIRIT

3



INDIVIDUELE WASTAFELS.....	17
COLLECTIEVE WASTAFELS.....	33



TOILETTEN - TOILETTEN MET RESERVOIR	41
TOILETZITTINGEN.....	47

DESIGN
ASSORTIMENT

15



INDIVIDUELE URINOIRS.....	51
SCHAAMSCOTTEN.....	54
COLLECTIEVE URINOIRS	56
AANBEVELINGEN KRANEN VOOR URINOIRS.....	59



DOUCHETUBS	62
------------------	----



PROFESSIELE HANDWASBAKJES.....	67
DRINKFONTEINEN.....	71
MEDISCHE SCRUBS.....	73
UITGIETBAKKEN.....	75
ASSORTIMENT TOEGANKELIJKHEID.....	78

PROFESSIELE
ASSORTIMENT
EN ASSORTIMENT
VOOR ZIEKENHUIZEN

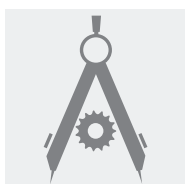
65



WASTAFELS.....	84
WASTAFELS MET GEÏNTEGREERDE KRANEN	86
TOILETTEN - HURKTOILETTEN.....	88
COMBI'S WASTAFEL TOILET.....	91
URINOIRS.....	94

ASSORTIMENT
ZWARE UTILITEITEN

83



OPLOSSINGEN VOOR UTILITEITEN - INSPIRATIE	98
CERTIFICATIE.....	106
ONDERHOUDSTIPS EN AANBEVELINGEN.....	106
INDEX.....	108

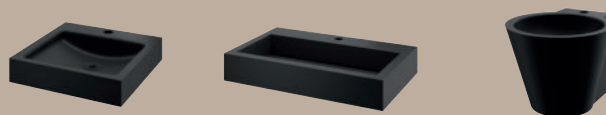
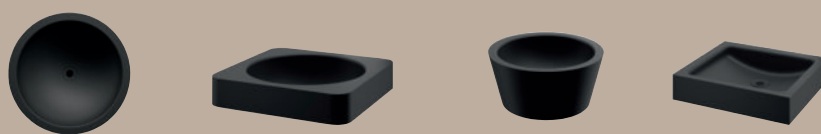
AANBEVELINGEN
INDEX

97

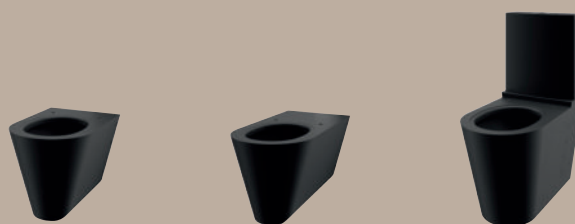


Black Spirit

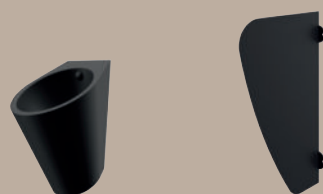
WASTAFELS
5



TOILETTEN
11



URINOIRS
13







- **Uitvoering in Teflon® of PTFE:** bestand tegen intensief gebruik en chemische producten, vereenvoudigt het reinigen
- **Design:** tijdloos zwart, vaste en tijdloze waarde, zorgt voor stijlvolle sanitaire voorzieningen
- **Ga voor volledig zwart:** past perfect bij de BLACK BINOPTIC kranen en de hygiëne accessoires in mat zwarte uitvoering

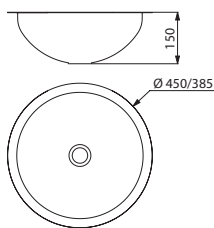
HEMI wastafel Ø 385

Inbouw- of onderbouwmodel



- Ronde wastafel voor inbouw of onderbouw.
- Binnendiameter van de wastafel: 385 mm.
- Uitsnijding in het werkblad:
400 mm voor inbouw installatie, 380 mm voor onderbouw installatie.
- Bacteriostatisch RVS 304.
- Dikte rvs: 0,8 mm.
- Afwerking in mat zwart Teflon®.
- Naadloos uit een stuk geperst, zonder lassen.
- Afgeronde vorm.
- Geleverd zonder afvoerplug. Het is mogelijk om een zwarte (6110BK) of een verchroomde afvoerplug (6110) toe te voegen.
- Zonder overloop.
- CE markering. Conform de norm EN 14688.
- Gewicht: 1,6 kg.
- 30 jaar garantie.

Voor kranen, zie de DELABIE catalogus "Kranen voor Publieke ruimten" (DOC 609NL).



120490BK

HEMI wastafel Ø 385 voor inbouw of onderbouw			
Afwerking in mat zwart Teflon®		120490BK	€ 302,00
HYGIËNA afvoerplug			
Mat zwart		6110BK	€ 66,00
Glanzend gepolijst		6110	€ 39,00

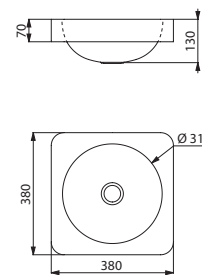
QUADRA wastafel

Opbouwmodel



- Wastafel te plaatsen op blad, half-inbouw, 380 × 380 mm.
- Geschikt voor het plaatsen van een verhoogd model of muurmodel kraan/mengkraan.
- Binnendiameter van de wastafel: 310 mm.
- Uitsnijding in het werkblad: 310 mm.
- Bacteriostatisch RVS 304.
- Dikte rvs: 1,2 mm.
- Afwerking in mat zwart Teflon®.
- Naadloos uit een stuk geperst, zonder lassen.
- Afgeronde vorm.
- Geleverd zonder afvoerplug. Het is mogelijk om een zwarte (6110BK) of een verchroomde afvoerplug (6110) toe te voegen.
- Zonder overloop.
- CE markering. Conform de norm EN 14688.
- Gewicht: 3 kg.
- 30 jaar garantie.

Voor kranen, zie de DELABIE catalogus "Kranen voor Publieke ruimten" (DOC 609NL).



120650BK

QUADRA wastafel voor opbouw			
Afwerking in mat zwart Teflon®		120650BK	€ 669,00
HYGIËNA afvoerplug			
Mat zwart		6110BK	€ 66,00
Glanzend gepolijst		6110	€ 39,00

: Levering binnen de 6 weken : Op voorraad





- **Uitvoering in Teflon® of PTFE:** bestand tegen intensief gebruik en chemische producten, vereenvoudigt het reinigen
- **Design:** tijdloos zwart, vaste en tijdloze waarde, zorgt voor stijlvolle sanitaire voorzieningen
- **Ga voor volledig zwart:** past perfect bij de BLACK BINOPTIC kranen en de hygiëne accessoires in mat zwarte uitvoering

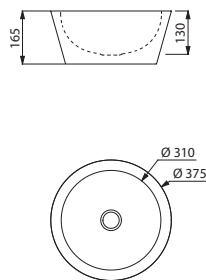
ALGUI wastafel

Opbouwmodel



- Wastafel te plaatsen op blad, Ø 375 mm.
- Geschikt voor het plaatsen van een verhoogd model of muurmodel kraan/mengkraan.
- Binnendiameter van de wastafel: 310 mm.
- Bacteriostatisch RVS 304.
- Dikte rvs: 1,2 mm.
- Afwerking in mat zwart Teflon®.
- Naadloos uit een stuk geperst, zonder lassen.
- Afgeronde vorm.
- Geleverd zonder afvoerplug. Het is mogelijk om een zwarte (6110BK) of een verchroomde afvoerplug (6110) toe te voegen.
- Zonder overloop.
- CE markering. Conform de norm EN 14688.
- Gewicht: 3,8 kg.
- 30 jaar garantie.

Voor kranen, zie de DELABIE catalogus "Kranen voor Publieke ruimten" (DOC 609NL).



120110BK

ALGUI wastafel voor opbouw			
Afwerking in mat zwart Teflon®		120110BK	€ 802,00
HYGIËNA afvoerplug			
Mat zwart		6110BK	€ 66,00
Glanzend gepolijst		6110	€ 39,00

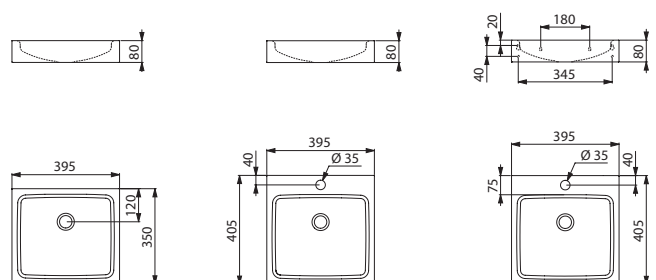
UNITO wastafel

Opbouwmodel of wandmodel



- Wastafel te plaatsen op blad of te bevestigen aan de muur, 395 × 350 of 405 mm afhankelijk van het model.
- Geschikt voor het plaatsen van een verhoogd model of muurmodel kraan/mengkraan.
- Bacteriostatisch RVS 304.
- Dikte rvs: 1,2 mm.
- Afwerking in mat zwart Teflon®.
- Afgeronde vorm.
- Geleverd zonder afvoerplug. Het is mogelijk om een zwarte (6110BK) of een verchroomde afvoerplug (6110) toe te voegen.
- Zonder overloop.
- CE markering. Conform de norm EN 14688.
- Gewicht: 3,3 kg voor het model 120810BK; 3,6 kg voor de modellen 121810BK en 121830BK.
- 30 jaar garantie.

Voor kranen, zie de DELABIE catalogus "Kranen voor Publieke ruimten" (DOC 609NL).



120810BK

121810BK

121830BK

UNITO wastafel voor opbouw - Afwerking in mat zwart Teflon®			
Zonder kraangat		120810BK	€ 642,00
Met kraangat Ø 35 in het midden		121810BK	€ 721,00
UNITO wastafel wandmodel - Afwerking in mat zwart Teflon®			
Met kraangat Ø 35 in het midden		121830BK	€ 704,00
HYGIËNA afvoerplug			
Mat zwart		6110BK	€ 66,00
Glanzend gepolijst		6110	€ 39,00

: Levering binnen de 6 weken : Op voorraad





- **Uitvoering in Teflon® of PTFE:** bestand tegen intensief gebruik en chemische producten, vereenvoudigt het reinigen
- **Design:** tijdloos zwart, vaste en tijdloze waarde, zorgt voor stijlvolle sanitaire voorzieningen
- **Ga voor volledig zwart:** past perfect bij de BLACK BINOPTIC kranen en de hygiëne accessoires in mat zwarte uitvoering

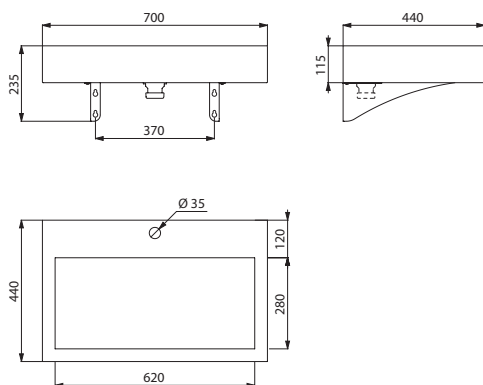
AQUEDUTO wastafel

Wandmodel met verborgen afvoer



- Wastafel te bevestigen aan de muur, 700 × 440 mm.
- Strak en tijdloos design.
- Bacteriostatisch RVS 304.
- Dikte rvs: 1,2 mm.
- Afwerking in mat zwart Teflon®.
- Afgeronde vorm.
- Geleverd met afvoerplug 1"1/4.
- Zonder overloop.
- Bevestigingen en muurhouder meegeleverd.
- CE markering. Conform de norm EN 14688.
- Gewicht: 12 kg.
- 30 jaar garantie.

Voor kranen, zie de DELABIE catalogus "Kranen voor Publieke ruimten" (DOC 609NL).



121150BK

AQUEDUTO wastafel wandmodel - Afwerking in mat zwart Teflon®			
Zonder kraangat		120150BK	€ 1312,00
Met kraangat Ø 35 in het midden		121150BK	€ 1312,00

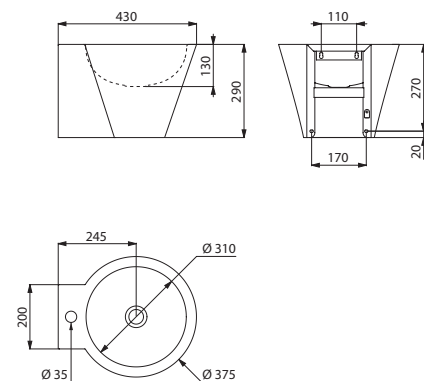
MINI BAILA wastafel

Wandmodel



- Wastafel te bevestigen aan de muur.
- Binnendiameter van de wastafel: 310 mm.
- Een decoratief element.
- Bacteriostatisch RVS 304.
- Dikte rvs: 1 mm.
- Afwerking in mat zwart Teflon®.
- Afgeronde vorm.
- Geleverd zonder afvoerplug. Het is mogelijk om een zwarte (6110BK) of een verchroomde afvoerplug (6110) toe te voegen.
- Zonder overloop. Bevestigingen meegeleverd.
- CE markering. Conform de norm EN 14688.
- Gewicht: 4,1 kg.
- 30 jaar garantie.

Voor kranen, zie de DELABIE catalogus "Kranen voor Publieke ruimten" (DOC 609NL).



121180BK

MINI BAILA wastafel wandmodel - Afwerking in mat zwart Teflon®			
Met kraangat Ø 35 in het midden		121180BK	€ 843,00
HYGIËNA afvoerplug			
Mat zwart		6110BK	€ 66,00
Glanzend gepolijst		6110	€ 39,00

: Levering binnen de 6 weken : Op voorraad



Hangtoilet S21 S mat zwart **110310BK** - Zwarte toiletzitting Slim Design **102819** - TEMPOFLUX 3 zelfsluitende toiletkraan met directe spoeling **763BOX + 763030**
Toiletborstelhouder mat zwart **4051BK** - Kledinghaak mat zwart **4043BK** - Toiletrolhouder mat zwart **510083BK**



- **Uitvoering in Teflon® of PTFE:** bestand tegen intensief gebruik en chemische producten, vereenvoudigt het reinigen
- **Design:** tijdloos zwart, vaste en tijdloze waarde, zorgt voor stijlvolle sanitaire voorzieningen
- **Ga voor volledig zwart:** past perfect bij de bedieningsplaten in zwart gehard glas voor toiletcransen en de hygiëne accessoires in mat zwarte uitvoering

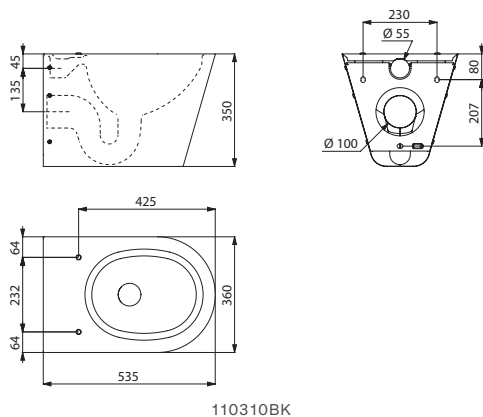
WC S21 S, 700 S en S21 P

Wandmodel of staand model



- Hangtoilet of staand toilet.
- Elegant en strak design.
- Bacteriostatisch RVS 304. Dikte rvs: 1,5 mm.
- Afwerking in mat zwart Teflon®.
- Geperst closet, zonder lasnaden, voor een eenvoudig onderhoud en een betere hygiëne.
- Met spoelrand.
- Horizontale toevoer Ø 55 mm.
- Horizontale of verticale afvoer afhankelijk van het model, Ø 100 mm.
- Waterbesparing: efficiënte werking met 4 liter water of meer.
- Voorzien van boorgaten voor het plaatsen van een toiletzitting. Afdekdopjes in mat zwart rvs worden meegeleverd voor gebruik zonder zitting.
- Snel en eenvoudig te plaatsen: monteren via de voorkant dankzij de bevestigingsplaat in rvs of 2 inspectieluiken met TORX antidiefstal schroeven afhankelijk van het model.
- CE markering. Conform de norm EN 997 voor een spoeling van 4 liter.
- Optie: Toiletzitting met of zonder deksel (zie pagina 47).
- Gewicht: 11 kg voor het model S21 S; 14,5 kg voor het model 700 S; 14 kg voor het model S21 P.
- 30 jaar garantie.

Voor cransen, zie de DELABIE catalogus "Kranen voor Publieke ruimten" (DOC 609NL).



110310BK

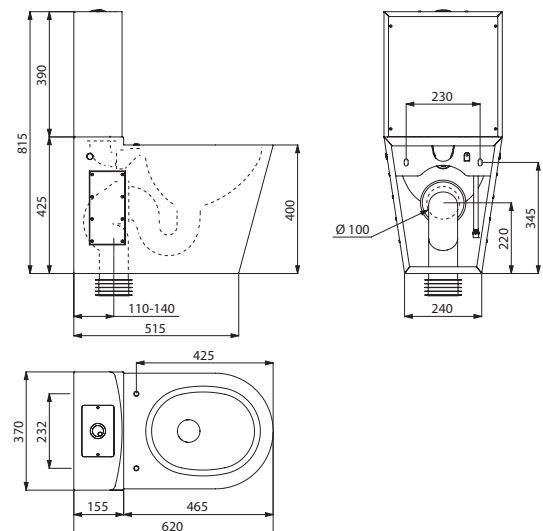
Toiletten - Afwerking in mat zwart Teflon®			
Hangtoilet (S21 S)		110310BK	€ 1616,00
Hangtoilet voor mindervaliden (700 S)		110710BK	€ 1953,00
Staan toilet (S21 P)		110300BK	€ 1763,00

WC MONOBLOCO S21

Met reservoir



- Staand toilet met reservoir en dubbele bediening 3/6 liter.
- Bacteriostatisch RVS 304. Dikte rvs: 1,5 mm.
- Afwerking in mat zwart Teflon®.
- Geperst closet, zonder lasnaden, voor een eenvoudig onderhoud en een betere hygiëne.
- Met spoelrand. Toevoer ingebouwd aan de onderkant of zichtbaar zijwaarts (links/rechts).
- Ingebouwde horizontale of verticale afvoer. Geleverd met PVC pijp.
- Voorzien van boorgaten voor het plaatsen van een toiletzitting. Afdekdopjes in mat zwart rvs worden meegeleverd voor gebruik zonder zitting.
- Snelle plaatsing: 2 inspectieluiken met TORX antidiefstal schroeven.
- CE markering. Conform de norm EN 997 voor een spoeling van 4 liter.
- Optie: Toiletzitting met of zonder deksel (zie pagina 47).
- Gewicht: 21 kg.
- 30 jaar garantie.



110390BK

WC MONOBLOCO S21 met reservoir Afwerking in mat zwart Teflon®		110390BK	€ 2451,00
---	--	-----------------	------------------

: Levering binnen de 6 weken : Op voorraad





- **Uitvoering in Teflon® of PTFE:** bestand tegen intensief gebruik en chemische producten, vereenvoudigt het reinigen
- **Design:** tijdloos zwart, vaste en tijdloze waarde, zorgt voor stijlvolle sanitaire voorzieningen
- **Ga voor volledig zwart:** past perfect bij de urinoirkranen in zwart gehard glas

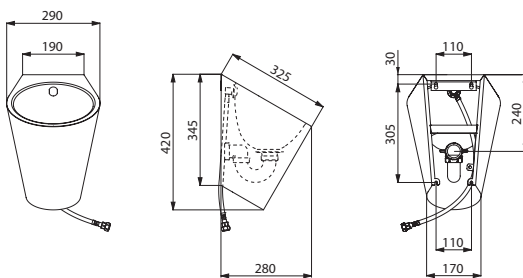
FINO urinoir

Zonder spoelrand



- Individueel wandurinoir zonder spoelrand.
- Kan geplaatst worden op elk standaard voorwandsysteem beschikbaar in de markt.
- Bacteriostatisch RVS 304. Dikte rvs: 1,2 mm.
- Afwerking in mat zwart Teflon®.
- Toevoer langs achter (inbouw).
- Ingebouwde of zichtbare afvoer.
- Verborgene sifon.
- Snel en eenvoudig te plaatsen: monteren via de voorkant dankzij de bevestigingsplaat in rvs.
- Geleverd met sifon 1"1/2. Bevestigingen meegeleverd.
- CE markering. Conform de norm EN 13407 voor een spoeling van 2 liter.
- Gewicht: 3,5 kg.
- 30 jaar garantie.

Voor kranen, zie de aanbevelingen voor individuele urinoirs op pagina 59.



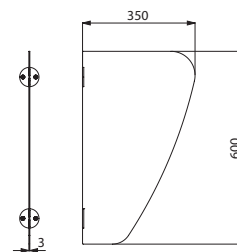
135710BK

AZA schaamschot

Wandmodel



- Hangend schaamschot voor urinoirs.
- Bacteriostatisch RVS 304.
- Dikte rvs: 3 mm.
- Afwerking in mat zwart Teflon®.
- Afgeronde kanten.
- Bevestigingen en TORX antidiefstal schroeven meegeleverd.
- Gewicht: 4 kg.
- 30 jaar garantie.



100620BK

FINO wandurinoir - Toevoer ingebouwd Afwerking in mat zwart Teflon®		135710BK	€ 664,00
--	---	----------	----------

AZA hangend schaamschot Afwerking in mat zwart Teflon® - Hoogte 600 mm		100620BK	€ 442,00
---	---	----------	----------

 : Levering binnen de 6 weken  : Op voorraad



Wastafels

INBOUW
OPBOUW
17



STAAND MODEL
21



WANDMODEL
23



COLLECTIEF
MODEL
33





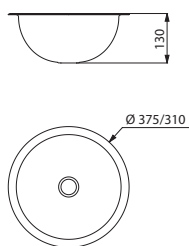
HEMI wastafels Ø 310 en Ø 385

Inbouw- of onderbouwmodel

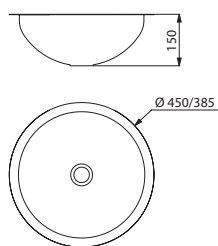


- Ronde wastafel voor inbouw of onderbouw.
- Binnendiameter van de wastafel: 310 mm of 385 mm.
- Uitsnijding in het werkblad voor het model Ø 310: 330 mm voor inbouw installatie, 310 mm voor onderbouw installatie.
- Uitsnijding in het werkblad voor het model Ø 385: 400 mm voor inbouw installatie, 380 mm voor onderbouw installatie.
- Bacteriostatisch RVS 304.
- Dikte rvs: 0,8 mm.
- Naadloos uit een stuk geperst, zonder lassen.
- Afgeronde vorm.
- Geleverd met afvoerplug 1"1/4.
- Zonder overloop.
- CE markering. Conform de norm EN 14688.
- Gewicht: 1,5 kg voor de modellen 120470/120471; 1,6 kg voor de modellen 120490/120491.
- 30 jaar garantie.

Voor kranen, zie de DELABIE catalogus "Kranen voor Publieke ruimten" (DOC 609NL).



120470/120471



120490/120491

HEMI wastafel Ø 310 voor inbouw of onderbouw			
RVS 304 mat gepolijst		120470	€ 158,00
RVS 304 glanzend gepolijst		120471	€ 222,00
HEMI wastafel Ø 385 voor inbouw of onderbouw			
RVS 304 mat gepolijst		120490	€ 190,00
RVS 304 glanzend gepolijst		120491	€ 253,00

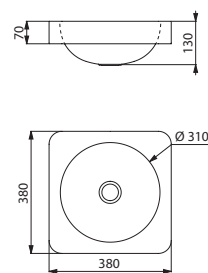
QUADRA wastafel

Opbouw



- Half-inbouw wastafel voor opbouw, 380 × 380 mm.
- Geschikt voor het plaatsen van een verhoogd model of muurmodel kraan/mengkraan.
- Binnendiameter van de wastafel: 310 mm.
- Uitsnijding in het werkblad: 310 mm.
- Bacteriostatisch RVS 304.
- Dikte rvs: 1,2 mm.
- Bestaat met dubbele afwerking: binnenkant van de wastafel glanzend gepolijst en buitenkant van de wastafel mat gepolijst.
- Naadloos uit een stuk geperst, zonder lassen.
- Afgeronde vorm.
- Geleverd met afvoerplug 1"1/4.
- Zonder overloop.
- CE markering. Conform de norm EN 14688.
- Gewicht: 3 kg.
- 30 jaar garantie.

Voor kranen, zie de DELABIE catalogus "Kranen voor Publieke ruimten" (DOC 609NL).



120650/120652

QUADRA wastafel voor opbouw			
RVS 304 mat gepolijst		120650	€ 458,00
RVS 304 dubbele afwerking		120652	€ 696,00

: Levering binnen de 4 weken : Op voorraad



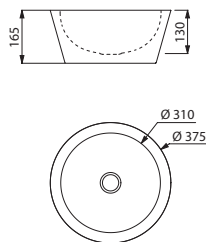
ALGUI wastafel

Opbouwmodel



- Wastafel te plaatsen op blad, \varnothing 375 mm.
- Geschikt voor het plaatsen van een verhoogd model of muurmodel kraan/mengkraan.
- Binnendiameter van de wastafel: 310 mm.
- Bacteriostatisch RVS 304.
- Dikte rvs: 1,2 mm.
- Bestaat met dubbele afwerking: binnenkant van de wastafel glanzend gepolijst en buitenkant van de wastafel mat gepolijst.
- Naadloos uit een stuk geperst, zonder lassen.
- Afgeronde vorm.
- Geleverd met afvoerplug 1"1/4.
- Zonder overloop.
- CE markering. Conform de norm EN 14688.
- Gewicht: 3,8 kg.
- 30 jaar garantie.

Voor kranen, zie de DELABIE catalogus "Kranen voor Publieke ruimten" (DOC 609NL).



120110/120112

ALGUI wastafel voor opbouw

RVS 304 mat gepolijst		120110	€ 540,00
RVS 304 dubbele afwerking		120112	€ 703,00

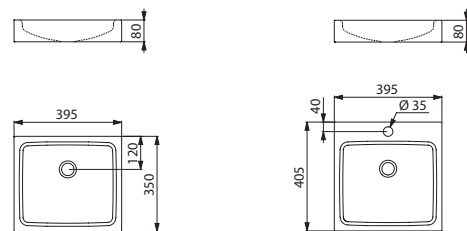
UNITO wastafel

Opbouwmodel



- Wastafel te plaatsen op blad, 395 × 350 of 405 mm afhankelijk van het model.
- Geschikt voor het plaatsen van een verhoogd model of muurmodel kraan/mengkraan.
- Bacteriostatisch RVS 304.
- Dikte rvs: 1,2 mm.
- Afgeronde vorm.
- Geleverd met afvoerplug 1"1/4.
- Zonder overloop.
- CE markering. Conform de norm EN 14688.
- Gewicht: 3,3 kg voor het model 120810; 3,6 kg voor het model 121810.
- 30 jaar garantie.

Voor kranen, zie de DELABIE catalogus "Kranen voor Publieke ruimten" (DOC 609NL).



120810

121810

UNITO wastafel voor opbouw - RVS 304 mat gepolijst

Zonder kraangat		120810	€ 483,00
Met kraangat \varnothing 35 in het midden		121810	€ 524,00

: Levering binnen de 4 weken : Op voorraad



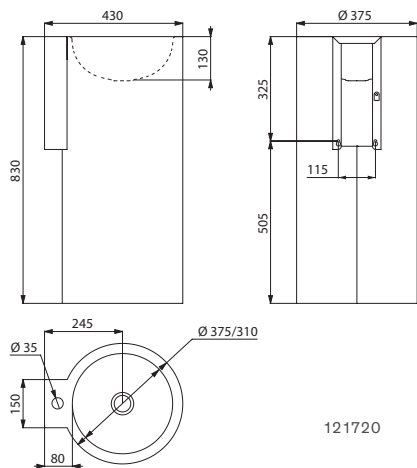
REDO-T wastafel

Staand model



- Wastafel op voet, hoogte 830 mm. Binnendiameter van de wastafel: 310 mm.
- Een decoratief element.
- Bacteriostatisch RVS 304. Dikte rvs: 0,8 mm.
- Afgeronde vorm.
- Geleverd met afvoerplug 1"1/4. Zonder overloop. Bevestigingen meegeleverd.
- CE markering. Conform de norm EN 14688.
- Gewicht: 14 kg.
- 30 jaar garantie.

Voor kranen, zie de DELABIE catalogus "Kranen voor Publieke ruimten" (DOC 609NL).



121720

REDO-T wastafel op voet - RVS 304 mat gepolijst			
Zonder kraangat		120720	€ 885,00
Met kraangat Ø 35 in het midden		121720	€ 885,00

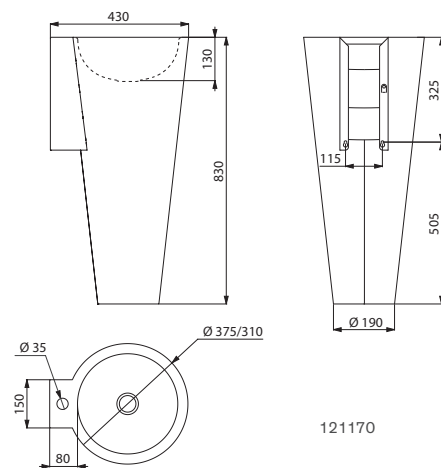
BAILA wastafel

Staand model



- Wastafel op voet, hoogte 830 mm. Binnendiameter van de wastafel: 310 mm.
- Een decoratief element.
- Bacteriostatisch RVS 304. Dikte rvs: 0,8 mm.
- Bestaat met dubbele afwerking: binnenkant van de kom glanzend gepolijst en buitenkant van de kom mat gepolijst.
- Afgeronde vorm.
- Geleverd met afvoerplug 1"1/4. Zonder overloop. Bevestigingen meegeleverd.
- CE markering. Conform de norm EN 14688.
- Gewicht: 12 kg.
- 30 jaar garantie.

Voor kranen, zie de DELABIE catalogus "Kranen voor Publieke ruimten" (DOC 609NL).



121170

BAILA wastafel op voet zonder kraangat			
RVS 304 mat gepolijst		120170	€ 741,00
RVS 304 dubbele afwerking		120172	€ 874,00
BAILA wastafel op voet met kraangat Ø 35 in het midden			
RVS 304 mat gepolijst		121170	€ 741,00

: Levering binnen de 4 weken : Op voorraad



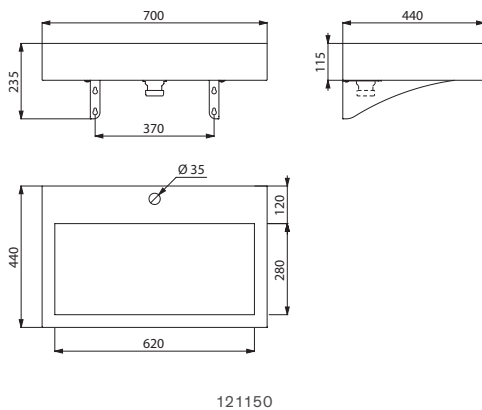
AQUEDUTO wastafel

Wandmodel met verborgen afvoer



- Wastafel te bevestigen aan de muur, 700 × 440 mm.
- Strak en tijdloos design.
- Bacteriostatisch RVS 304.
- Dikte rvs: 1,2 mm.
- Afgeronde vorm.
- Geleverd met afvoerplug 1"1/4.
- Zonder overloop.
- Bevestigingen en steunprofiel meegeleverd.
- CE markering. Conform de norm EN 14688.
- Gewicht: 12 kg.
- 30 jaar garantie.

Voor kranen, zie de DELABIE catalogus "Kranen voor Publieke ruimten" (DOC 609NL).



AQUEDUTO wastafel wandmodel - RVS 304 mat gepolijst			
Zonder kraangat		120150	€ 963,00
Met kraangat Ø 35 in het midden		121150	€ 963,00

Op aanvraag: andere lengtes (tussen 600 mm en 1.800 mm)

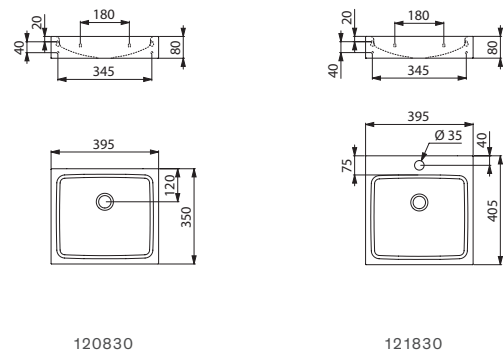
UNITO wastafel

Wandmodel



- Wastafel te bevestigen aan de muur, 395 × 350 of 405 mm afhankelijk van het model.
- Strak en tijdloos design.
- Bacteriostatisch RVS 304.
- Dikte rvs: 1,2 mm.
- Afgeronde vorm.
- Geleverd met afvoerplug 1"1/4.
- Zonder overloop.
- Bevestigingen meegeleverd.
- CE markering. Conform de norm EN 14688.
- Gewicht: 3,3 kg voor het model 120830; 3,6 kg voor het model 121830.
- 30 jaar garantie.

Voor kranen, zie de DELABIE catalogus "Kranen voor Publieke ruimten" (DOC 609NL).



UNITO wastafel wandmodel - RVS 304 mat gepolijst			
Zonder kraangat		120830	€ 483,00
Met kraangat Ø 35 in het midden		121830	€ 524,00

: Levering binnen de 4 weken : Op voorraad

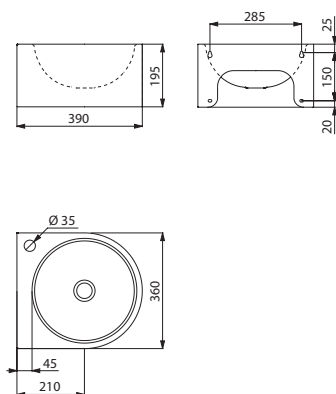
FACIL handwasbakje

Wandmodel



- Handwasbakje te bevestigen aan de muur, 360 × 390 mm.
- Binnendiameter van het wasbakje: 310 mm.
- Sober en strak design.
- Bacteriostatisch RVS 304.
- Dikte rvs: 1,2 mm.
- Afgeronde vorm.
- Geleverd met afvoerplug 1"1/4.
- Zonder overloop.
- Bevestigingen meegeleverd.
- CE markering. Conform de norm EN 14688.
- Gewicht: 4,1 kg.
- 30 jaar garantie.

Voor kranen, zie de DELABIE catalogus "Kranen voor Publieke ruimten" (DOC 609NL).



121800

FACIL handwasbakje wandmodel - RVS 304 mat gepolijst			
Zonder kraangat		120800	€ 405,00
Met kraangat Ø 35 rechts		121800	€ 405,00

: Levering binnen de 4 weken : Op voorraad

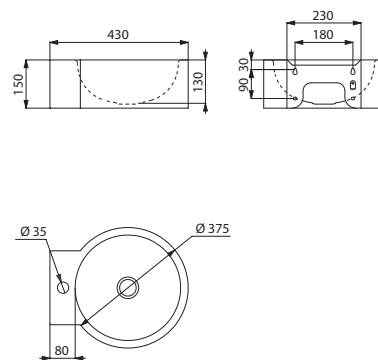
REDO handwasbakje

Wandmodel



- Handwasbakje te bevestigen aan de muur.
- Binnendiameter van het wasbakje: 310 mm.
- Sober en strak design.
- Bacteriostatisch RVS 304.
- Dikte rvs: 1,2 mm.
- Afgeronde vorm.
- Geleverd met afvoerplug 1"1/4.
- Zonder overloop.
- Bevestigingen meegeleverd.
- CE markering. Conform de norm EN 14688.
- Gewicht: 3 kg.
- 30 jaar garantie.

Voor kranen, zie de DELABIE catalogus "Kranen voor Publieke ruimten" (DOC 609NL).



121710

REDO handwasbakje wandmodel - RVS 304 mat gepolijst			
Zonder kraangat		120710	€ 433,00
Met kraangat Ø 35 rechts in het midden		121710	€ 433,00

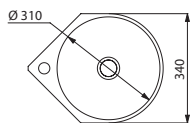
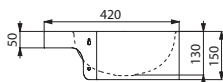
MINIMAL handwasbakje

Wandmodel - Handwasbakje in hoek



- Handwasbakje te bevestigen aan de muur in een hoek (hoek van 90°).
- Binnendiameter van het wasbakje: 310 mm.
- Sober en strak design.
- Bacteriostatisch RVS 304.
- Dikte rvs: 1,2 mm.
- Afgeronde vorm.
- Geleverd met afvoerplug 1"1/4.
- Zonder overloop.
- Bevestigingen meegeleverd.
- CE markering. Conform de norm EN 14688.
- Gewicht: 4 kg.
- 30 jaar garantie.

Voor kranen, zie de DELABIE catalogus "Kranen voor Publieke ruimten" (DOC 609NL).



121550

MINIMAL handwasbakje wandmodel - RVS 304 mat gepolijst			
Zonder kraangat		120550	€ 393,00
Met kraangat Ø 35 in het midden		121550	€ 393,00

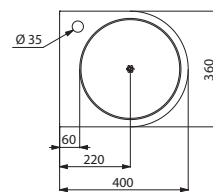
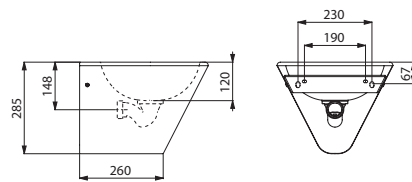
BOB handwasbakje

Wandmodel met verborgen afvoer



- Handwasbakje te bevestigen aan de muur.
- Binnendiameter van het handwasbakje: 310 mm.
- Sober en strak design.
- Bacteriostatisch RVS 304.
- Dikte rvs: 1,2 mm.
- Afgeronde vorm.
- Vandalbestendig: handwasbakje met gesloten onderkant, verborgen sifon.
- Snel en eenvoudig te plaatsen: monteren via de voorkant dankzij de bevestigingsplaat in rvs.
- Geleverd met afvoerplug 1"1/2 en sifon.
- Zonder overloop.
- Bevestigingen meegeleverd.
- CE markering. Conform de norm EN 14688.
- Bestaat ook in model voor installatie door de muur met technische ruimte (zie pagina 84).
- Gewicht: 5,5 kg.
- 30 jaar garantie.

Voor kranen, zie de DELABIE catalogus "Kranen voor Publieke ruimten" (DOC 609NL).



121130

BOB handwasbakje wandmodel - RVS 304 mat gepolijst			
Zonder kraangat		120130	€ 522,00
Met kraangat Ø 35 rechts		121130	€ 522,00

: Levering binnen de 4 weken : Op voorraad



LAVANDO handwasbakje **121360** - TEMPOMATIC 5 elektronische kraan **449106** - S21 S hangtoilet **110310**
Zwarte toiletzitting Slim Design **102819** - TEMPOFLUX 3 zelfsluitende toiletkraan met directe spoeling **763BOX + 763041** - Toiletborstelhouder **4051S**

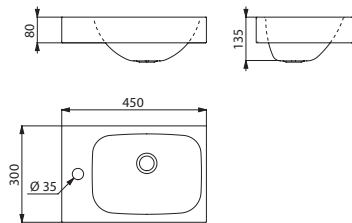
LAVANDO handwasbakje

Wandmodel

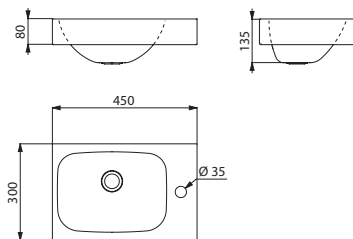


- Handwasbakje te bevestigen aan de muur, 450 × 300 mm.
- Bacteriostatisch RVS 304.
- Dikte rvs: 1,2 mm.
- Afgeronde vorm.
- Met kraangat Ø 35 links of rechts.
- Geleverd met afvoerplug 1"1/4. Zonder overloop. Bevestigingen meegeleverd.
- CE markering. Conform de norm EN 14688.
- Gewicht: 3,2 kg.
- 30 jaar garantie.

Voor kranen, zie de DELABIE catalogus "Kranen voor Publieke ruimten" (DOC 609NL).



121360



121370

LAVANDO handwasbakje wandmodel - RVS 304 mat gepolijst

Met kraangat Ø 35 links		121360	€ 530,00
Met kraangat Ø 35 rechts		121370	€ 530,00

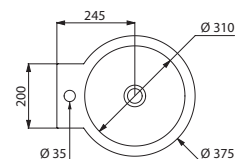
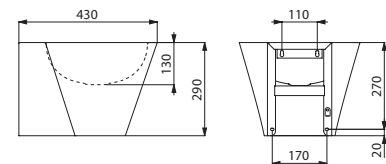
MINI BAILA wastafel

Wandmodel



- Wastafel te bevestigen aan de muur.
- Binnendiameter van de wastafel: 310 mm.
- Een decoratief element.
- Bacteriostatisch RVS 304.
- Dikte rvs: 1 mm.
- Bestaat met dubbele afwerking: binnenkant van de wastafel glanzend gepolijst en buitenkant van de wastafel mat gepolijst.
- Afgeronde vorm.
- Geleverd met afvoerplug 1"1/4. Zonder overloop. Bevestigingen meegeleverd.
- CE markering. Conform de norm EN 14688.
- Gewicht: 4,1 kg.
- 30 jaar garantie.

Voor kranen, zie de DELABIE catalogus "Kranen voor Publieke ruimten" (DOC 609NL).



121180

MINI BAILA wastafel wandmodel zonder kraangat

RVS 304 mat gepolijst		120180	€ 560,00
RVS 304 dubbele afwerking		120182	€ 711,00

MINI BAILA wastafel wandmodel met kraangat Ø 35 in het midden

RVS 304 mat gepolijst		121180	€ 560,00
-----------------------	--	--------	----------

: Levering binnen de 4 weken : Op voorraad

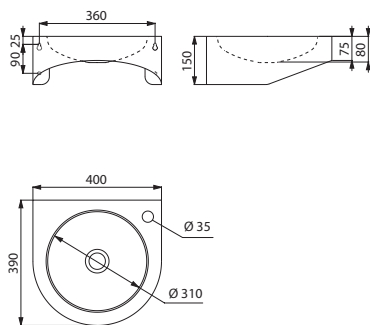
PMR XS handwasbakje

Wandmodel



- Handwasbakje te bevestigen aan de muur.
- Binnendiameter van het handwasbakje: 310 mm.
- Bacteriostatisch RVS 304.
- Dikte rvs: 1,2 mm.
- Afgeronde vorm.
- Geleverd met afvoerplug 1"1/4.
- Zonder overloop.
- Bevestigingen meegeleverd.
- CE markering. Conform de norm EN 14688.
- Bestaat ook in model voor installatie door de muur met technische ruimte (zie pagina 85).
- Gewicht: 3,9 kg.
- 30 jaar garantie.

Voor kranen, zie de DELABIE catalogus "Kranen voor Publieke ruimten" (DOC 609NL).



123400

PMR XS handwasbakje wandmodel - RVS 304 mat gepolijst			
Zonder kraangat		120400	€ 356,00
Met kraangat Ø 35 rechts		123400	€ 356,00

: Levering binnen de 4 weken : Op voorraad

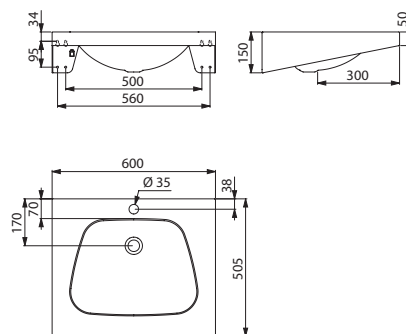
TRAPEZ wastafel

Wandmodel



- Wastafel te bevestigen aan de muur, 600 × 505 mm.
- Geschikt voor personen met beperkte mobiliteit.
- Bacteriostatisch RVS 304.
- Dikte rvs: 1,2 mm.
- Afgeronde vorm.
- Geleverd met afvoerplug 1"1/4.
- Zonder overloop.
- Bevestigingen meegeleverd.
- CE markering. Conform de norm EN 14688.
- Gewicht: 5,5 kg.
- 30 jaar garantie.

Voor kranen, zie de DELABIE catalogus "Kranen voor Publieke ruimten" (DOC 609NL).



121270

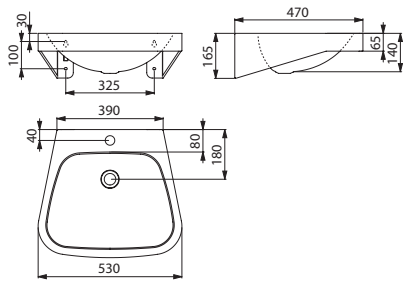
TRAPEZ wastafel wandmodel - RVS 304 mat gepolijst			
Zonder kraangat		120270	€ 479,00
Met kraangat Ø 35 in het midden		121270	€ 479,00

FRAJU wastafel
Wandmodel

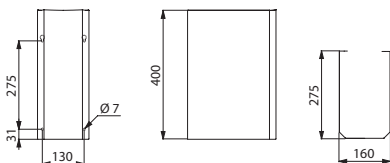


- Wastafel te bevestigen aan de muur, 530 × 470 mm.
- Bacteriostatisch RVS 304.
- Dikte rvs: 1,2 mm voor de wastafel en 1,5 mm voor de rand.
- Afgeronde vorm.
- Geleverd met afvoerplug 1"1/4. Zonder overloop. Bevestigingen meegeleverd.
- CE markering. Conform de norm EN 14688.
- Gewicht: 4,65 kg.
- Mogelijk een afdekplaat voor de sifon toe te voegen in bacteriostatisch RVS 304, dikte rvs 1,2 mm.
- 30 jaar garantie.

Voor kranen, zie de DELABIE catalogus "Kranen voor Publieke ruimten" (DOC 609NL).



121430



100930

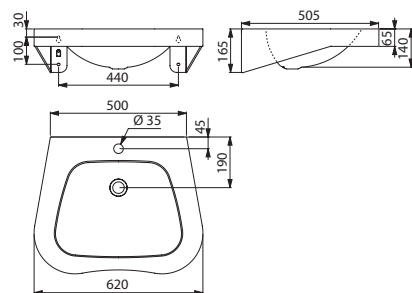
FRAJU wastafel wandmodel - RVS 304 mat gepolijst			
Zonder kraangat		120430	€ 479,00
Met kraangat Ø 35 in het midden		121430	€ 479,00
Afdekplaat sifon voor FRAJU wastafel			
RVS 304 mat gepolijst		100930	€ 169,00

FRAJU PMR wastafel
Wandmodel



- Wastafel te bevestigen aan de muur, 620 × 505 mm.
- Geschikt voor personen met beperkte mobiliteit.
- Bacteriostatisch RVS 304.
- Dikte rvs: 1,2 mm voor de wastafel en 1,5 mm voor de rand.
- Afgeronde vorm.
- Geleverd met afvoerplug 1"1/4. Zonder overloop. Bevestigingen meegeleverd.
- CE markering. Conform de norm EN 14688.
- Gewicht: 5 kg.
- 30 jaar garantie.

Voor kranen, zie de DELABIE catalogus "Kranen voor Publieke ruimten" (DOC 609NL).



121440

FRAJU PMR wastafel wandmodel - RVS 304 mat gepolijst			
Zonder kraangat		120440	€ 540,00
Met kraangat Ø 35 in het midden		121440	€ 540,00

: Levering binnen de 4 weken : Op voorraad



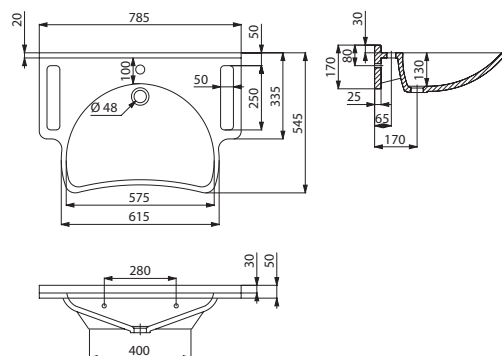
MINERALCAST PMR wastafel


Wandmodel



- Wastafel te bevestigen aan de muur, 785 × 545 × 170 mm.
- Met geïntegreerde zijsteunen, die kunnen gebruikt worden als grepen of als handdoekdragers.
- Strakke en vloeiende lijnen.
- MINERALCAST: samengesteld materiaal op basis van natuurlijke mineralen en polyesterhars.
- Geschikt voor gebruik in utiliteiten of ziekenhuizen.
- Ondiepe wastafel, geschikt voor personen met beperkte mobiliteit.
- Homogeen oppervlak, zonder poreusheid, voor een gemakkelijke reiniging.
- Wastafel gegoten in één stuk, zonder lasnaden, voor een eenvoudig onderhoud en een betere hygiëne.
- Aangenaam om aan te raken.
- Zonder overloop.
- Bevestigingen meegeleverd.
- Wit type RAL 9016.
- CE markering. Conform de norm EN 14688.
- Gewicht: 21,5 kg.
- 30 jaar garantie.

Voor kranen, zie de DELABIE catalogi "Kranen voor Publieke ruimten" (DOC 609NL) en "Kranen voor Ziekenhuizen" (DOC 900NL).



MINERALCAST PMR wastafel wandmodel met kraangat Ø 35 in het midden		132306	€ 875,00
---	---	---------------	-----------------

132306

 : Levering binnen de 4 weken  : Op voorraad



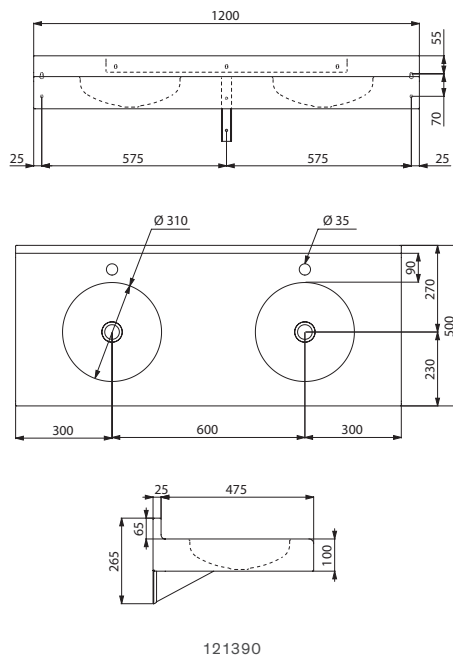
DUPLO RP collectieve wastafel

Wandmodel - 2 plaatsen



- Collectieve wastafel te bevestigen aan de muur, 2 plaatsen, 1.200 × 500 mm.
- Met opstaande rand om de muur te beschermen en de hygiëne te verbeteren.
- Binnendiameter van de wastafels: 310 mm.
- Bacteriostatisch RVS 304.
- Dikte rvs: 1,5 mm.
- Afgeronde vorm.
- Geleverd met 2 afvoerpluggen 1"1/4.
- Zonder overloop.
- Geleverd met montagebeugels en bevestigingen.
- CE markering. Conform de norm EN 14688.
- Gewicht: 15 kg.
- 30 jaar garantie.

Voor kranen, zie de DELABIE catalogus "Kranen voor Publieke ruimten" (DOC 609NL).



121390

DUPLO RP collectieve wastafel wandmodel - RVS 304 mat gepolijst			
Zonder kraangat		120390	€ 1 178,00
Met 2 kraangaten Ø 35 in het midden		121390	€ 1 178,00

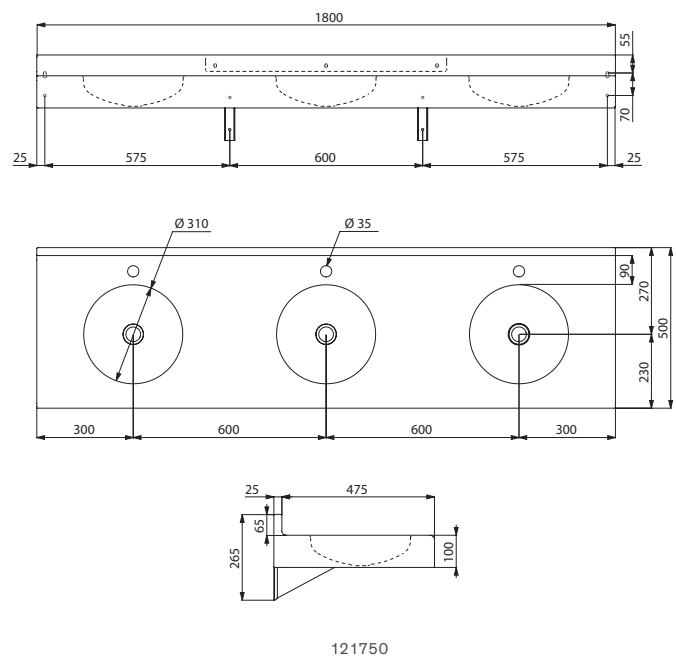
TRIPLO RP collectieve wastafel

Wandmodel - 3 plaatsen



- Collectieve wastafel te bevestigen aan de muur, 3 plaatsen, 1.800 × 500 mm.
- Met opstaande rand om de muur te beschermen en de hygiëne te verbeteren.
- Binnendiameter van de wastafels: 310 mm.
- Bacteriostatisch RVS 304.
- Dikte rvs: 1,5 mm.
- Afgeronde vorm.
- Geleverd met 3 afvoerpluggen 1"1/4.
- Zonder overloop.
- Geleverd met montagebeugels en bevestigingen.
- CE markering. Conform de norm EN 14688.
- Gewicht: 22 kg.
- 30 jaar garantie.

Voor kranen, zie de DELABIE catalogus "Kranen voor Publieke ruimten" (DOC 609NL).



121750

TRIPLO RP collectieve wastafel wandmodel - RVS 304 mat gepolijst			
Zonder kraangat		120750	€ 1 643,00
Met 3 kraangaten Ø 35 in het midden		121750	€ 1 643,00

: Levering binnen de 4 weken : Op voorraad



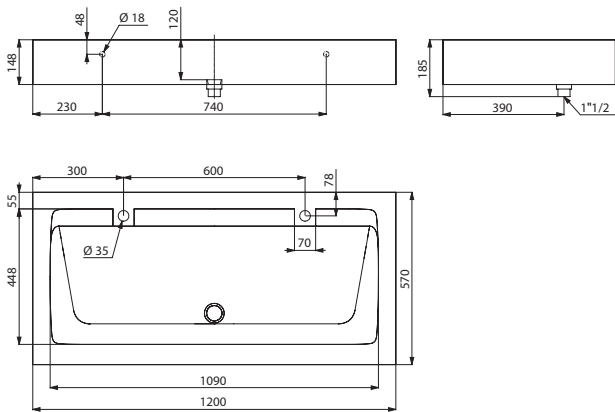
MINERALCAST collectieve wastafel

Wandmodel - 2 of 3 plaatsen



- Collectieve wastafel te bevestigen aan de muur, 2 of 3 plaatsen.
- MINERALCAST: samengesteld materiaal op basis van natuurlijke mineralen en polyesterhars.
- Geschikt voor gebruik in utiliteiten.
- Homogeen oppervlak, zonder poreusheid, voor een gemakkelijke reiniging.
- Wastafel gegoten in één stuk, zonder lasnaden, voor een eenvoudig onderhoud en een betere hygiëne.
- Aangenaam om aan te raken.
- Geleverd met afvoerplug 1"1/2. Zonder overloop.
- Bevestigingen meegeleverd.
- Wit type RAL 9016.
- CE markering. Conform de norm EN 14296.
- Gewicht: 64 kg voor het model met 2 plaatsen; 90 kg voor het model met 3 plaatsen.
- Het is mogelijk vloersteunen bij te bestellen in MINERALCAST, in antraciet grijs, verkocht per eenheid.
- 30 jaar garantie.

Voor kranen, zie de DELABIE catalogus "Kranen voor Publieke ruimten" (DOC 609NL).



454122

MINERALCAST collectieve wastafel wandmodel zonder kraangat			
2 plaatsen - L. 1.200 mm		454120	€ 1 580,00
3 plaatsen - L. 1.800 mm		454180	€ 2 066,00
MINERALCAST collectieve wastafel wandmodel met kraangat Ø 35 in midden			
2 plaatsen - L. 1.200 mm		454122	€ 1 679,00
3 plaatsen - L. 1.800 mm		454182	€ 2 215,00
MINERALCAST vloersteun (verkocht per stuk)			
H. 525 mm - Antraciet grijs		454001A	€ 301,00
H. 675 mm - Antraciet grijs		454010	€ 347,00

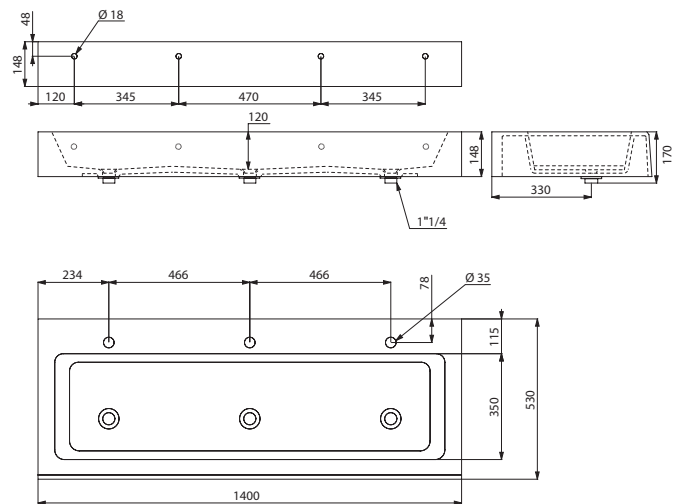
MINERALCAST collectieve wastafel

Wandmodel - 3 plaatsen



- Collectieve wastafel te bevestigen aan de muur, 3 plaatsen.
- MINERALCAST: samengesteld materiaal op basis van natuurlijke mineralen en polyesterhars.
- Geschikt voor gebruik in utiliteiten. Ideaal voor scholen.
- Homogeen oppervlak, zonder poreusheid, voor een gemakkelijke reiniging.
- Wastafel gegoten in één stuk, zonder lasnaden, voor een eenvoudig onderhoud en een betere hygiëne.
- Aangenaam om aan te raken.
- Met hellend vlak om het water te laten wegvloeien.
- Geleverd met 3 afvoerpluggen 1"1/4. Zonder overloop.
- Bevestigingen meegeleverd.
- Wit type RAL 9016.
- CE markering. Conform de norm EN 14296.
- Gewicht: 63 kg.
- 30 jaar garantie.

Voor kranen, zie de DELABIE catalogus "Kranen voor Publieke ruimten" (DOC 609NL).



453140

MINERALCAST collectieve wastafel wandmodel met kraangat Ø 35 in midden		453140	€ 2 456,00
3 plaatsen - L. 1.400 mm			

: Levering binnen de 4 weken : Op voorraad

CANAL collectieve wastafel

Wandmodel - 1 tot 5 plaatsen



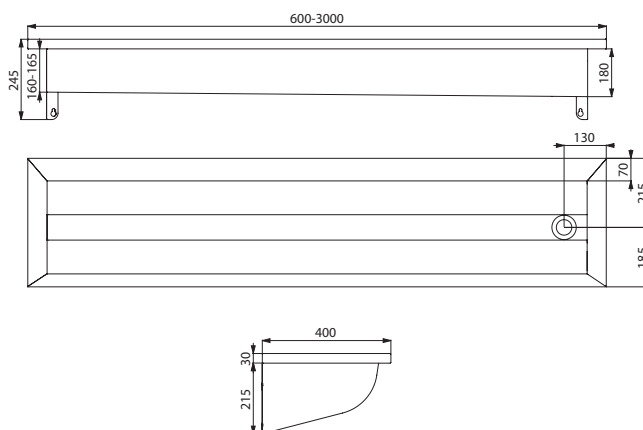
- Collectieve wastafel te bevestigen aan de muur, 1 tot 5 plaatsen.
- Bacteriostatisch RVS 304.
- Dikte rvs: 0,8 mm voor de wastafel en 1,5 mm voor de omtrek en de montagebeugels.
- Eenvoudig te plaatsen: rvs is minder zwaar dan andere materialen.
- Het is mogelijk muurkranen of kranen op blad te installeren.
- Bestaat met afloop rechts of links.
- Geleverd met afvoerplug 1"1/2. Zonder overloop.
- Bevestigingen meegeleverd.
- CE markering. Conform de norm EN 14296.
- Gewicht: 4,9 kg voor het model 600 mm; 7,6 kg voor het model 1.200 mm; 8,5 kg voor het model 1.400 mm; 10,3 kg voor het model 1.800 mm; 13 kg voor het model 2.400 mm; 15,6 kg voor het model 3.000 mm.
- Het is mogelijk een spatwand te plaatsen in rvs (zie hiernaast).
- 30 jaar garantie.

Voor kranen, zie de DELABIE catalogus "Kranen voor Publieke ruimten" (DOC 609NL).

CANAL collectieve wastafel wandmodel - Afloop rechts				
Zonder kraangat				
RVS 304 mat gepolijst - 1 plaats - L. 600 mm		120240		€ 478,00
RVS 304 mat gepolijst - 2 plaatsen - L. 1.200 mm		120250		€ 628,00
RVS 304 mat gepolijst - 2-3 plaatsen - L. 1.400 mm		120260		€ 675,00
RVS 304 mat gepolijst - 3-4 plaatsen - L. 1.800 mm		120280		€ 789,00
RVS 304 mat gepolijst - 4 plaatsen - L. 2.400 mm		120300		€ 933,00
RVS 304 mat gepolijst - 5 plaatsen - L. 3.000 mm		120310		€ 1 051,00
Met kraangaten Ø 22				
RVS 304 mat gepolijst - 2 plaatsen - L. 1.200 mm		121250		€ 628,00
RVS 304 mat gepolijst - 3 plaatsen - L. 1.800 mm		121280		€ 789,00
RVS 304 mat gepolijst - 4 plaatsen - L. 2.400 mm		121300		€ 933,00
CANAL collectieve wastafel wandmodel - Afloop links				
Zonder kraangat				
RVS 304 mat gepolijst - 2 plaatsen - L. 1.200 mm		122250		€ 628,00
RVS 304 mat gepolijst - 3-4 plaatsen - L. 1.800 mm		122280		€ 789,00

Op aanvraag: andere lengtes (van 600 mm tot 3.000 mm) en afloop links

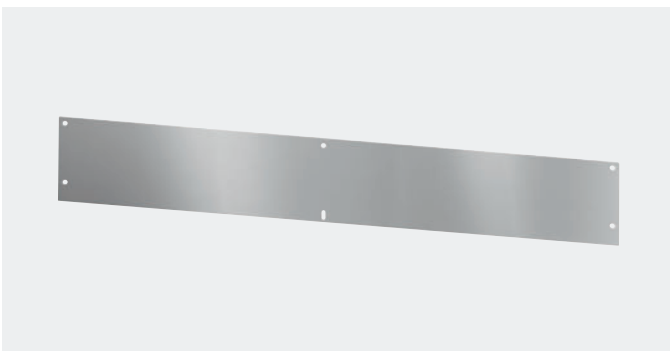
: Levering binnen de 4 weken : Op voorraad



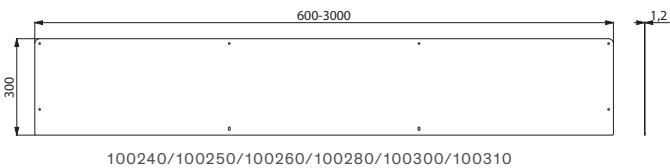
120240/120250/120260/120280/120300/120310



Spatwand voor CANAL wastafel



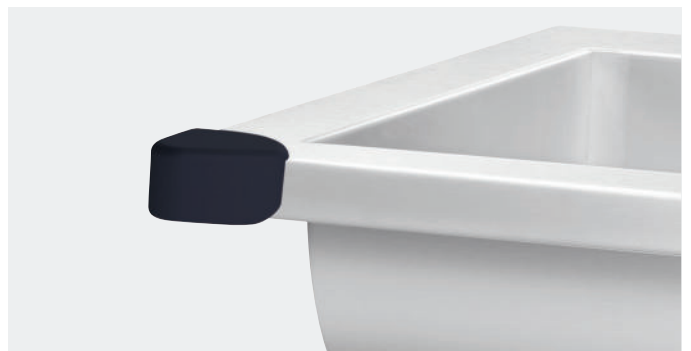
- Bacteriostatisch RVS 304, dikte rvs 1,2 mm.
- 30 jaar garantie.



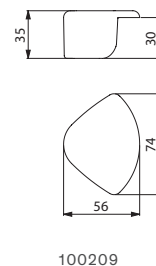
Spatwand voor CANAL wastafel			
RVS 304 mat gepolijst - L. 600 mm		100240	€ 112,00
RVS 304 mat gepolijst - L. 1.200 mm		100250	€ 181,00
RVS 304 mat gepolijst - L. 1.400 mm		100260	€ 201,00
RVS 304 mat gepolijst - L. 1.800 mm		100280	€ 249,00
RVS 304 mat gepolijst - L. 2.400 mm		100300	€ 357,00
RVS 304 mat gepolijst - L. 3.000 mm		100310	€ 406,00

Op aanvraag: andere lengtes (van 600 mm tot 3.000 mm)

Hoekbeschermers voor CANAL wastafel



- Beschermers vast te kleven met meegeleverde dubbelzijdige tape.
- In elastomeer kunststof.
- Verkocht per 2.
- Grijs type RAL 7015.
- 30 jaar garantie.



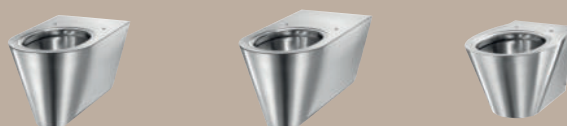
Hoekbeschermers voor CANAL wastafel			
	100209	€ 37,00	

: Levering binnen de 4 weken : Op voorraad

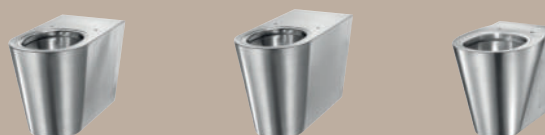


Toiletten

HANGTOILET
41



STAAND
TOILET
44



MET
RESERVOIR
46



TOILETZITTINGEN
47



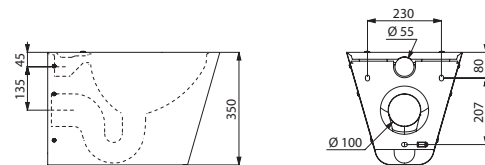


S21 S hangtoilet **110310** - Zwarte toiletzitting Slim Design **102819** - TEMPOFLUX 3 zelfsluitende toiletkraan met directe spoeling **763BOX + 763040**
Toiletrolhouder **510567** - Toiletborstelhouder met deksel **4051S**

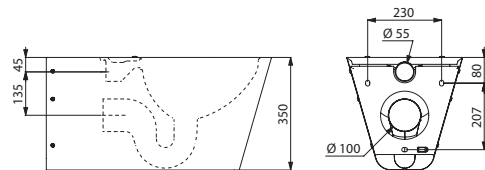
WC S21 S standaard en WC 700 S voor mindervaliden
Wandmodel



- Hangtoilet.
- Ook verlengd beschikbaar, lengte 700 mm, voor een beter comfort voor mindervaliden (700 S).
- Kan geplaatst worden op elk standaard voorwandsysteem beschikbaar in de markt.
- Elegant en strak design.
- Bacteriostatisch RVS 304.
- Dikte rvs: 1,5 mm.
- Geperst closet, zonder lasnaden, voor een eenvoudig onderhoud en een betere hygiëne.
- De binnenkant van het closet is gepolijst en de randen zijn afgerond voor een gemakkelijke reiniging.
- Met spoelrand.
- Horizontale toevoer Ø 55 mm.
- Horizontale afvoer Ø 100 mm.
- Waterbesparing: efficiënte werking met 4 liter water of meer.
- Toilet met gesloten onderkant.
- Voorzien van boorgaten voor het plaatsen van een toiletzitting. Rvs afdekdopjes worden meegeleverd voor gebruik zonder zitting.
- Snel en eenvoudig te plaatsen: monteren via de voorkant dankzij de bevestigingsplaat in rvs.
- Geleverd met bevestigingsplaat en 6 TORX antidiefstal schroeven.
- CE markering. Conform de norm EN 997 voor een spoeling van 4 liter.
- Optie: Toiletzitting met of zonder deksel (zie pagina 47).
- Het is mogelijk het S21 S toilet te bestellen met de zwarte beschermers reeds bevestigd op het toilet: ref. 110310PAD.
- Bestaat ook in model voor installatie door de muur met technische ruimte (zie pagina 88).
- Gewicht: 11 kg voor het model S21 S; 14,5 kg voor het model 700 S.
- 30 jaar garantie.



110310



110710

Voor kranen, zie de DELABIE catalogus "Kranen voor Publieke ruimten" (DOC 609NL).

S21 S hangtoilet			
RVS 304 mat gepolijst		110310	€ 1 153,00
Met zwarte beschermers bevestigd op de WC		110310PAD	€ 1 231,00
700 S hangtoilet voor mindervaliden			
RVS 304 mat gepolijst		110710	€ 1 391,00

: Levering binnen de 4 weken : Op voorraad

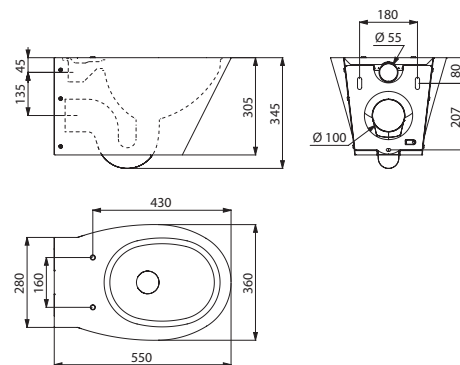


BCN S hangtoilet **110110** - Zwarte toiletzitting Slim Design **102419** - TEMPOFIX 3 voorwandsysteem met TEMPOFLUX 3 zelfsluitende kraan met directe spoeling **564065BE + 763000**
Toiletrolhouder **510083S** - Toiletborstelhouder met deksel **4051S**

BCN S toilet
Wandmodel





- Hangtoilet.
- Kan geplaatst worden op elk standaard voorwandsysteem beschikbaar in de markt.
- Elegant en strak design.
- Bacteriostatisch RVS 304.
- Dikte rvs: 1,5 mm.
- Bestaat met dubbele afwerking: binnenkant van de closet glanzend gepolijst en buitenkant van de closet mat gepolijst.
- Geperst closet, zonder lasnaden, voor een eenvoudig onderhoud en een betere hygiëne.
- De binnenkant van het closet is gepolijst en de randen zijn afgerond voor een gemakkelijke reiniging.
- Met spoelrand.
- Horizontale toevoer Ø 55 mm.
- Horizontale afvoer Ø 100 mm.
- Waterbesparing: efficiënte werking met 4 liter water of meer.
- Voorzien van boorgaten voor het plaatsen van een toiletzitting. Rvs afdekdopjes worden meegeleverd voor gebruik zonder zitting.
- Snel en eenvoudig te plaatsen: monteren via de voorkant dankzij de bevestigingsplaat in rvs.
- Geleverd met bevestigingsplaat en 6 TORX antidiefstal schroeven.
- CE markering. Conform de norm EN 997 voor een spoeling van 4 liter.
- Optie: Toiletzitting met deksel (zie pagina 47).
- Gewicht: 12 kg.
- 30 jaar garantie.



110110/110112

Voor kranen, zie de DELABIE catalogus "Kranen voor Publieke ruimten" (DOC 609NL).

BCN S hangtoilet			
RVS 304 mat gepolijst		110110	€ 1 138,00
RVS 304 dubbele afwerking		110112	€ 1 293,00

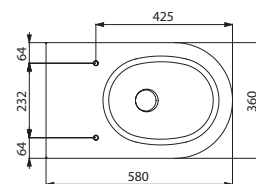
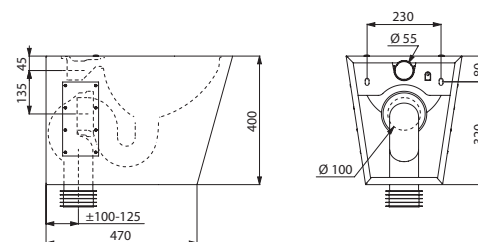
 : Levering binnen de 4 weken  : Op voorraad

S21 P standaard toilet en 700 P toilet voor mindervaliden Staand model

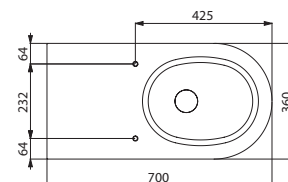
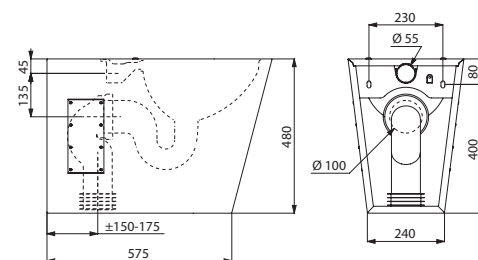


- Staand toilet.
- Ook verlengd beschikbaar, lengte 700 mm, voor een beter comfort voor personen met beperkte mobiliteit (700 P).
- Elegant en strak design.
- Bacteriostatisch RVS 304.
- Dikte rvs: 1,5 mm.
- Geperste closet, zonder lasnaden, voor een eenvoudig onderhoud en een betere hygiëne.
- De binnenkant van de closet is gepolijst en de randen zijn afgerond voor een gemakkelijke reiniging.
- Met spoelrand.
- Horizontale toevoer $\varnothing 55$ mm.
- Horizontale of verticale afvoer $\varnothing 100$ mm. Geleverd met PVC pijp.
- Waterbesparing: efficiënte werking met 4 liter water of meer.
- Voorzien van boorgaten voor het plaatsen van een toiletzitting. Rvs afdekkopjes worden meegeleverd voor gebruik zonder zitting.
- Snel en eenvoudig te plaatsen: 2 inspectieluiken met TORX antidiefstal schroeven.
- CE markering. Conform de norm EN 997 voor een spoeling van 4 liter.
- Optie: Toiletzitting met of zonder deksel (zie pagina 47).
- Bestaat ook in model voor installatie door de muur met technische ruimte (zie pagina 88).
- Gewicht: 14 kg voor het model S21 P; 15 kg voor het model 700 P.
- 30 jaar garantie.

Voor kranen, zie de DELABIE catalogus "Kranen voor Publieke ruimten" (DOC 609NL).



110300



110700

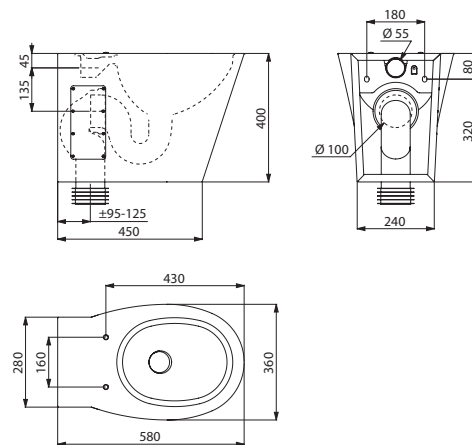
S21 P staand toilet			
RVS 304 mat gepolijst		110300	€ 1 262,00
700 P staand toilet voor mindervaliden			
RVS 304 mat gepolijst		110700	€ 1 424,00

: Levering binnen de 4 weken : Op voorraad

BCN P toilet
Staand model



- Staand toilet.
- Elegant en strak design.
- Bacteriostatisch RVS 304.
- Dikte rvs: 1,5 mm.
- Geperst closet, zonder lasnaden, voor een eenvoudig onderhoud en een betere hygiëne.
- De binnenkant van het closet is gepolijst en de randen zijn afgerond voor een gemakkelijke reiniging.
- Met spoelrand.
- Horizontale toevoer Ø 55 mm.
- Horizontale of verticale afvoer Ø 100 mm. Geleverd met PVC pijp.
- Waterbesparing: efficiënte werking met 4 liter water of meer.
- Voorzien van boorgaten voor het plaatsen van een toiletzitting. Rvs afdekdopjes worden meegeleverd voor gebruik zonder zitting.
- Snel en eenvoudig te plaatsen: 2 inspectieluiken met TORX antidiefstal schroeven.
- CE markering. Conform de norm EN 997 voor een spoeling van 4 liter.
- Optie: Toiletzitting met deksel (zie pagina 47).
- Gewicht: 12 kg.
- 30 jaar garantie.



110100

Voor kranen, zie de DELABIE catalogus "Kranen voor Publieke ruimten" (DOC 609NL).

BCN P staand toilet - RVS 304 mat gepolijst  **110100** € 1247,00

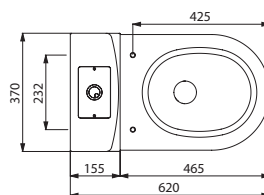
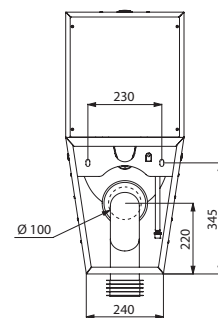
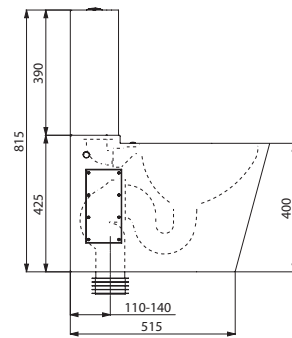
 : Levering binnen de 4 weken  : Op voorraad

WC MONOBLOCO S21 standaard en WC MONOBLOCO 700 PMR voor mindervaliden

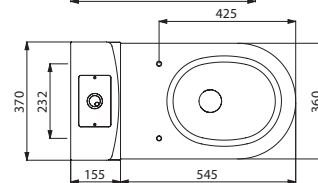
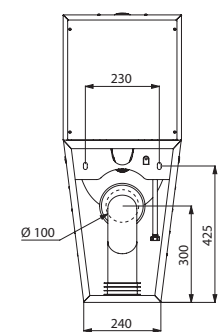
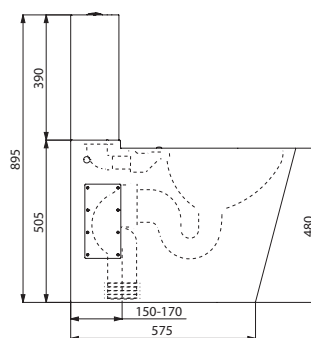
Met reservoir



- Staand toilet met reservoir en dubbele bediening 3/6 liter.
- Ook verlengd beschikbaar, lengte 700 mm, voor een beter comfort voor personen met beperkte mobiliteit (700 PMR).
- Bacteriostatisch RVS 304. Dikte rvs: 1,5 mm.
- Geperst closet, zonder lasnaden, voor een betere hygiëne.
- De binnenkant van het closet is gepolijst en de randen zijn afgerond voor een gemakkelijke reiniging.
- Met spoelrand. Toevoer ingebouwd aan de onderkant of zichtbaar zijwaarts (links/rechts).
- Ingebouwde horizontale of verticale afvoer. Geleverd met PVC pijp.
- Voorzien van boorgaten voor het plaatsen van een toiletzitting. Rvs afdekdopjes worden meegeleverd voor gebruik zonder zitting.
- Snelle plaatsing: 2 inspectieluiken met TORX antidiefstal schroeven.
- CE markering. Conform de norm EN 997 voor een spoeling van 4 liter.
- Optie: Toiletzitting met of zonder deksel (zie hiernaast).
- Gewicht: 21 kg voor het model S21; 22 kg voor het model 700 PMR.
- 30 jaar garantie.



110390



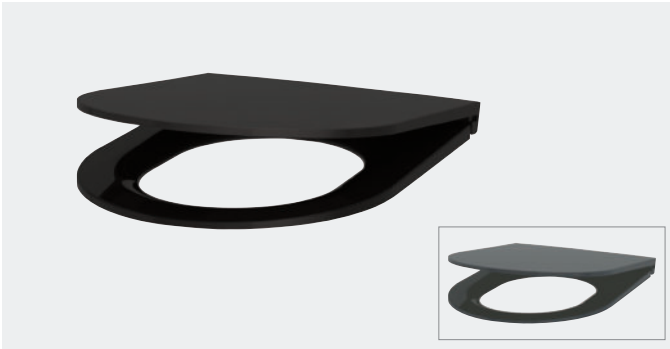
110790

WC MONOBLOCO S21 met reservoir			
RVS 304 mat gepolijst		110390	€ 1926,00
WC MONOBLOCO 700 PMR met reservoir voor mindervaliden			
RVS 304 mat gepolijst		110790	€ 2210,00

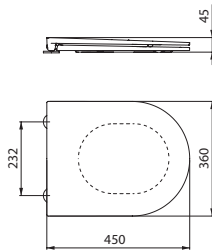
: Levering binnen de 4 weken : Op voorraad

Toiletzitting voor model S21

Met deksel



- Toiletzitting met deksel.
- Model in Duroplast.
- Met scharnieren in RVS 304.
- Slim Design.
- Voor het toilet model S21.
- Bevestigingen meegeleverd.
- 30 jaar garantie.



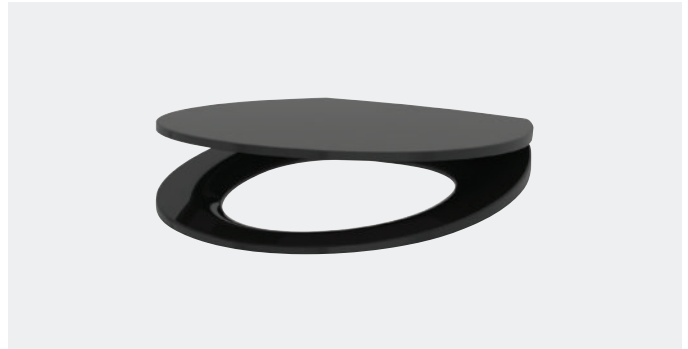
102819/102839

Toiletzitting voor het model S21 met deksel

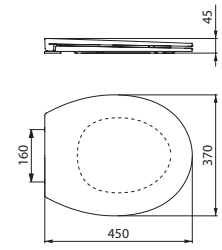
Zwart - Slim Design - Duroplast		102819	€ 83,00
Grijs - Slim Design - Duroplast		102839	€ 83,00

Toiletzitting voor model BCN

Met deksel



- Toiletzitting met deksel.
- Model in Duroplast.
- Met scharnieren in RVS 304.
- Slim Design.
- Voor het toilet model BCN.
- Bevestigingen meegeleverd.
- 30 jaar garantie.



102419

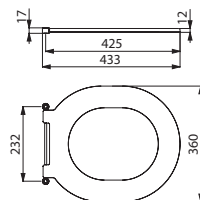
Toiletzitting voor het model BCN met deksel			102419	€ 83,00
Zwart - Slim Design - Duroplast				

Toiletzitting voor modellen S21/700

Vandalbestendig - Zonder deksel



- Toiletzitting zonder deksel.
- Vandalbestendig model in polyethyleen: resistent en gemakkelijk te reinigen.
- Met scharnieren in RVS 304.
- Voor het toilet modellen S21 en 700.
- Bevestigingen meegeleverd.
- 30 jaar garantie.



101619

Toiletzitting voor de modellen S21/700 zonder deksel - Zwart - Polyethyleen		101619	€ 177,00
---	--	--------	----------

: Levering binnen de 4 weken : Op voorraad



Urinoirs

INDIVIDUELE
URINOIRS
51



SCHAAMSCHOTTEN
54



STAANDE URINOIRS
VOOR INBOUW EN
OPBOUW
56



COLLECTIEVE
WANDURINOIRS
58





FINO urinoir **135710** - AZA schaamschot **100620** - TEMPOMATIC 4 elektronische urinoirkraan **430SBOX + 430000**

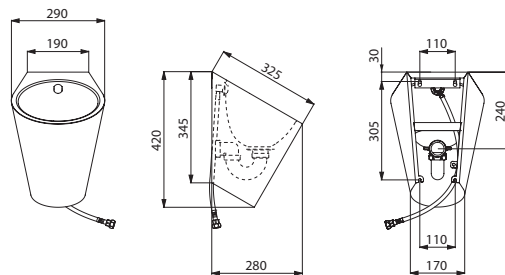
FINO urinoir

Zonder spoelrand

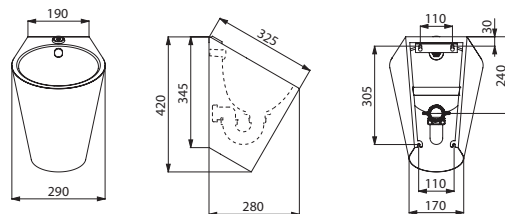


- Individueel wandurinoir zonder spoelrand.
- Kan geplaatst worden op elk standaard voorwandsysteem beschikbaar in de markt.
- Bacteriostatisch RVS 304. Dikte rvs: 1,2 mm.
- Toevoer langs achter (inbouw) of langs boven (opbouw).
- Ingebouwde of zichtbare afvoer. Verborgensifon.
- Snel en eenvoudig te plaatsen: monteren via de voorkant dankzij de bevestigingsplaat in rvs.
- Geleverd met sifon 1"1/2. Bevestigingen meegeleverd.
- CE markering. Conform de norm EN 13407 voor een spoeling van 2 liter.
- Gewicht: 3,5 kg.
- 30 jaar garantie.




Voor kranen, zie de aanbevelingen voor individuele urinoirs op pagina 59.



135710



135110

FINO wandurinoir			
Toevoer ingebouwd			
RVS 304 mat gepolijst		135710	€ 479,00
Toevoer langs boven			
RVS 304 mat gepolijst		135110	€ 479,00
Spoelpijp		757135	€ 62,00

 : Levering binnen de 4 weken  : Op voorraad



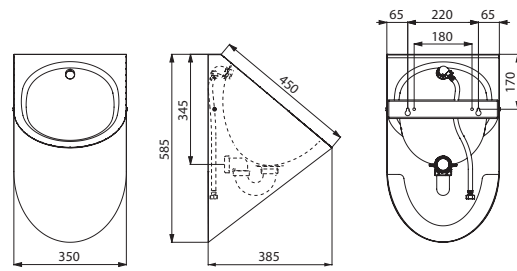
DELTA urinoir

Zonder spoelrand

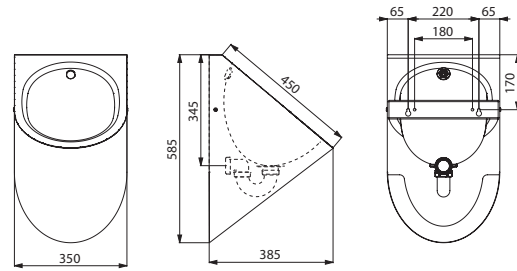


- Individueel wandurinoir zonder spoelrand.
- Kan geplaatst worden op elk standaard voorwandsysteem beschikbaar in de markt.
- Bacteriostatisch RVS 304. Dikte rvs: 1,2 mm.
- Bestaat met dubbele afwerking: binnenkant van het urinoir glanzend gepolijst en buitenkant van het urinoir mat gepolijst.
- Toevoer langs achter (inbouw) of langs boven (opbouw).
- Ingebouwde of zichtbare afvoer. Verborgensifon.
- Snel en eenvoudig te plaatsen: monteren via de voorkant dankzij de bevestigingsplaat in rvs.
- Geleverd met sifon 1" 1/2, bevestigingen en TORX antidiefstal schroeven.
- CE markering. Conform de norm EN 13407 voor een spoeling van 2 liter.
- Bestaat ook in model voor installatie door de muur met technische ruimte (zie pagina 94).
- Gewicht: 7,5 kg.
- 30 jaar garantie.

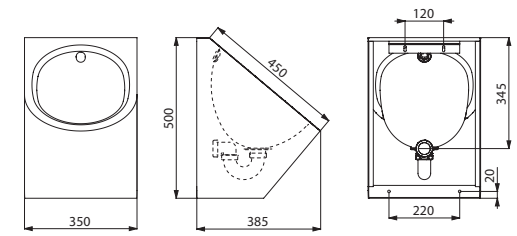
Voor kranen, zie de aanbevelingen voor individuele urinoirs op pagina 59.



134770/134772



134170



134710

DELTA wandurinoir			
Toevoer ingebouwd			
RVS 304 mat gepolijst		134770	€ 735,00
RVS 304 dubbele afwerking		134772	€ 944,00
Toevoer langs boven			
RVS 304 mat gepolijst - Afvoer ingebouwd		134170	€ 735,00
RVS 304 mat gepolijst - Afvoer ingebouwd of zichtbaar		134710	€ 735,00
Spoelpijp		757162	€ 77,00

: Levering binnen de 4 weken : Op voorraad

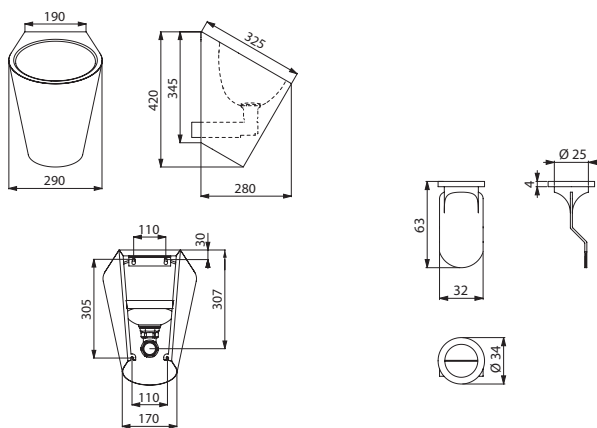
FINO WF urinoir

Waterloos



- Individueel waterloos wandurinoir.
- Kan geplaatst worden op elk standaard voorwandsysteem beschikbaar in de markt.
- Bacteriostatisch RVS 304. Dikte rvs: 1,2 mm.
- Horizontale afvoer.
- Snel en eenvoudig te plaatsen: monteren via de voorkant dankzij de bevestigingsplaat in rvs.
- Leegloop 1"1/2.
- Geleverd met antigeur membraan in silicone en bevestigingen.
- Gewicht: 3,5 kg. 30 jaar garantie.

Waterloze urinoirs dienen elke 2 uur gespoeld te worden om onaangename geuren en verstopping van de leidingen tegen te gaan.



135010

101309

FINO WF wandurinoir - Waterloos

RVS 304 mat gepolijst		135010	€ 479,00
Siliconen membraan		101309	€ 61,00

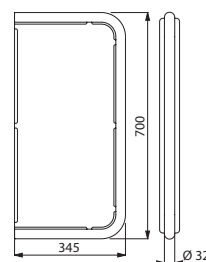
: Levering binnen de 4 weken : Op voorraad

TU schaamschot

Wandmodel



- Hangend schaamschot voor urinoirs.
- Bacteriostatisch RVS 304.
- Dikte rvs: 1,5 mm.
- Glad oppervlak en afgeronde kanten.
- Geleverd met bevestigingen en TORX antidiefstal schroeven.
- Gewicht: 6,2 kg.
- 30 jaar garantie.



100610

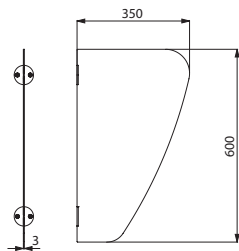
TU hangend schaamschot RVS 304 mat gepolijst - Hoogte 700 mm		100610	€ 406,00
--	--	---------------	-----------------

AZA schaamschot

Wandmodel



- Hangend schaamschot voor urinoirs.
- Bacteriostatisch RVS 304.
- Dikte rvs: 3 mm.
- Glad oppervlak en afgeronde kanten.
- Geleverd met bevestigingen en TORX antidiefstal schroeven.
- Gewicht: 4 kg.
- 30 jaar garantie.



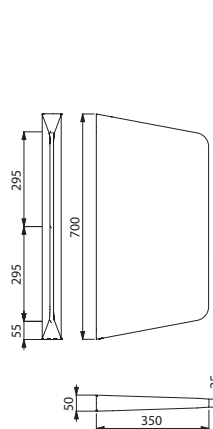
100620

LISO en LISO XL schaamschotten

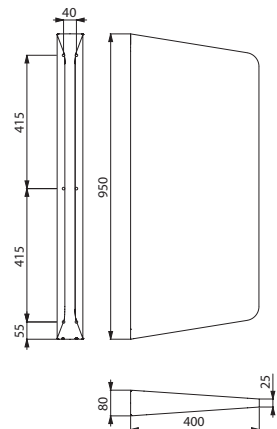
Wandmodel



- Hangend schaamschot voor urinoirs.
- Bacteriostatisch RVS 304.
- Dikte rvs: 1,5 mm.
- Glad oppervlak en afgeronde kanten.
- Verborgene bevestigingen.
- Bevestigingen meegeleverd.
- Gewicht: 8 kg voor het model LISO; 13 kg voor het model LISO XL.
- 30 jaar garantie.



100590



100600

LISO en LISO XL hangende schaamschotten

RVS 304 mat gepolijst - Hoogte 700 mm		100590	€ 647,00
RVS 304 mat gepolijst - Hoogte 950 mm		100600	€ 724,00

: Levering binnen de 4 weken : Op voorraad

AZA hangend schaamschot RVS 304 mat gepolijst - Hoogte 600 mm		100620	€ 296,00
---	--	---------------	-----------------

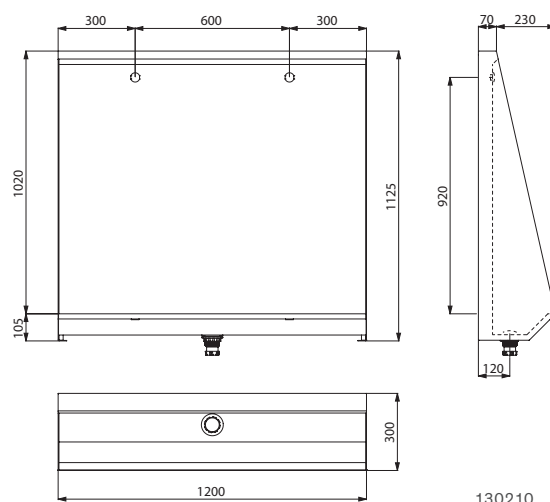
L urinoir

Voor inbouw - 1 tot 3 plaatsen

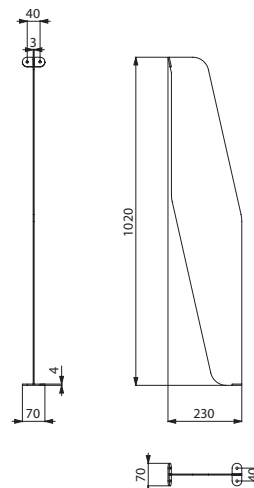


- Staand urinoir, in te bouwen in de vloer.
- Bacteriostatisch RVS 304. Dikte rvs: 1,2 mm.
- Toevoer langs achter.
- Geleverd met 1 rvs sproeistuk en 1 flexibel voor het model 600 mm, 2 rvs sproeistukken en 2 flexibels voor het model 1.200 mm en 3 rvs sproeistukken en 3 flexibels voor het model 1.800 mm.
- Waterbesparing: optimale spoeling met een debiet van 0,1 l/sec per post, of 0,3 liter per gebruik.
- Afloop in het midden.
- Leegloop 1"1/2. Geleverd met afvoerplug met geïntegreerde sifon (ref. 785000).
- Gewicht: 16,8 kg voor het model 600 mm; 25,4 kg voor het model 1.200 mm; 34 kg voor het model 1.800 mm.
- Het is mogelijk één of meerdere schaamschotten in bacteriostatisch RVS 304 te plaatsen. Te bevestigen rechtstreeks op het urinoir op de gewenste plaats.
- 30 jaar garantie.

Voor kranen, zie de aanbevelingen voor collectieve urinoirs op pagina 59.



130210



100910

L urinoir - Toevoer langs achter			
RVS 304 mat gepolijst - 1 plaats - L. 600 mm		130200	€ 1095,00
RVS 304 mat gepolijst - 2 plaatsen - L. 1.200 mm		130210	€ 1520,00
RVS 304 mat gepolijst - 3 plaatsen - L. 1.800 mm		130220	€ 2043,00
Schaamschot voor staand urinoir L		100910	€ 277,00

Op aanvraag: andere lengtes (van 600 mm tot 2.400 mm)

: Levering binnen de 4 weken : Op voorraad

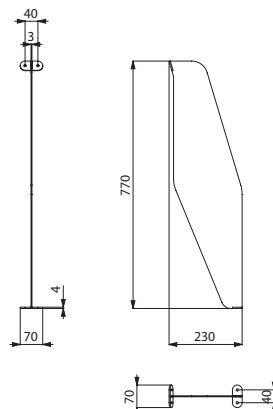
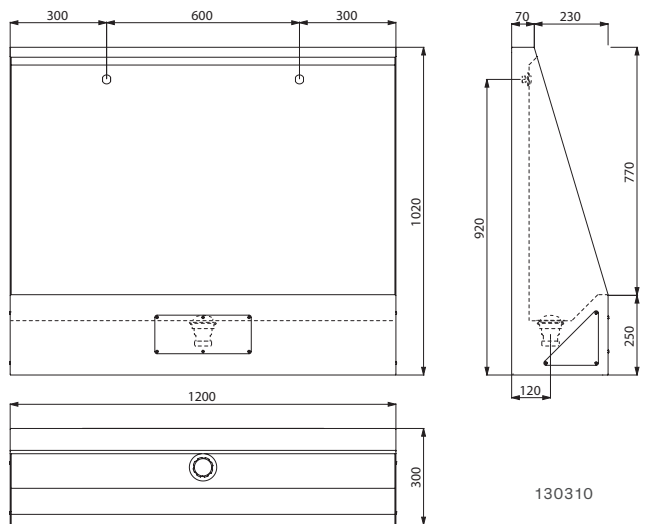
LP urinoir

Staand - 1 tot 3 plaatsen



- Staand urinoir.
- Bacteriostatisch RVS 304. Dikte rvs: 1,2 mm.
- Toevoer langs achter.
- Geleverd met 1 rvs sproeistuk en 1 flexibel voor het model 600 mm, 2 rvs sproeistukken en 2 flexibels voor het model 1.200 mm en 3 rvs sproeistukken en 3 flexibels voor het model 1.800 mm.
- Waterbesparing: optimale spoeling met een debiet van 0,1 l/sec per post, of 0,3 liter per gebruik.
- Afloop in het midden.
- Leegloop 1"1/2. Geleverd met afvoerplug met geïntegreerde sifon (ref. 785000).
- Eenvoudig te plaatsen en onderhouden a.d.h.v. inspectieluiken met TORX antidiefstal schroeven.
- Gewicht: 15,2 kg voor het model 600 mm; 24,2 kg voor het model 1.200 mm; 33,5 kg voor het model 1.800 mm.
- Het is mogelijk één of meerdere schaamschotten in bacteriostatisch RVS 304 te plaatsen. Te bevestigen rechtstreeks op het urinoir op de gewenste plaats.
- 30 jaar garantie.

Voor kranen, zie de aanbevelingen voor collectieve urinoirs op pagina 59.



LP urinoir - Toevoer langs achter			
RVS 304 mat gepolijst - 1 plaats - L. 600 mm		130300	€ 1 162,00
RVS 304 mat gepolijst - 2 plaatsen - L. 1.200 mm		130310	€ 1 660,00
RVS 304 mat gepolijst - 3 plaatsen - L. 1.800 mm		130320	€ 2 074,00
Schaamschot voor staand urinoir LP		100920	€ 202,00

Op aanvraag: andere lengtes (van 600 mm tot 2.400 mm)

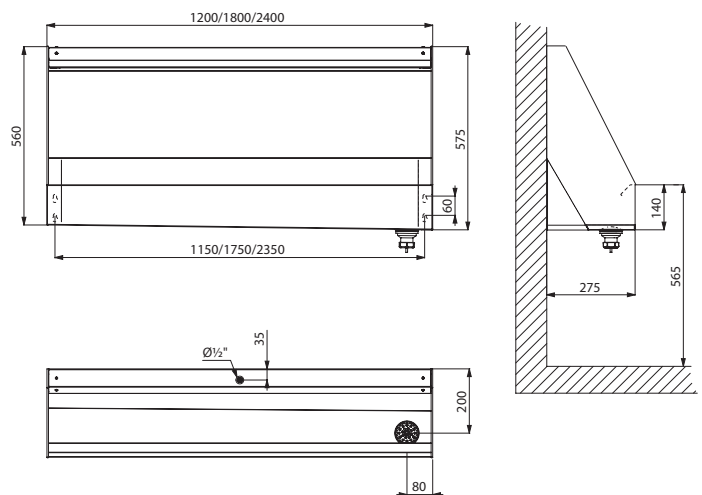
: Levering binnen de 4 weken : Op voorraad

Collectief urinoir

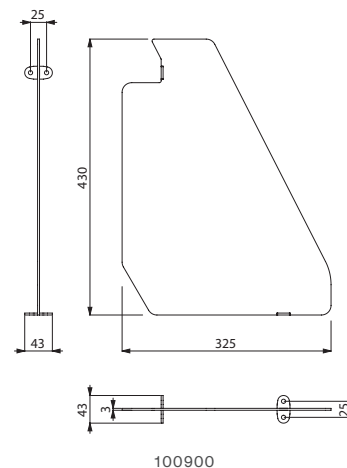
Wandmodel - 2 tot 4 plaatsen



- Collectief wandurinoir.
- Bacteriostatisch RVS 304. Dikte rvs: 1,2 mm.
- Toevoer langs boven F1/2.
- Geleverd met 1 rvs sproeistuk (horizontale geperforeerde buis) die toelaat de volledige wandurinoir te spoelen.
- Waterbesparing: optimale spoeling met een debiet van 0,1 l/sec of 0,3 liter per gebruik.
- Afloop rechts.
- Leegloop 1"1/2.
- Bevestigingen meegeleverd.
- Gewicht: 17,5 kg voor het model 1.200 mm; 24,8 kg voor het model 1.800 mm; 32,1 kg voor het model 2.400 mm.
- Het is mogelijk één of meerdere schaamschotten in bacteriostatisch RVS 304 te plaatsen. Te bevestigen rechtstreeks op het urinoir op de gewenste plaats.
- Aanbeveling bij installatie: wanneer u 2 urinoirs naast elkaar wenst te installeren, bevelen we aan een urinoir met afloop rechts en een urinoir met afloop links te bestellen.
- 30 jaar garantie.




130100/130110/130120



100900

Voor kranen, zie de aanbevelingen voor collectieve urinoirs hiernaast.

Collectief wandurinoir - Toevoer langs boven			
RVS 304 mat gepolijst - 2 plaatsen - L. 1.200 mm		130100	€ 1 255,00
RVS 304 mat gepolijst - 3 plaatsen - L. 1.800 mm		130110	€ 1 529,00
RVS 304 mat gepolijst - 4 plaatsen - L. 2.400 mm		130120	€ 1 840,00
Schaamschot voor collectief urinoir		100900	€ 211,00

Op aanvraag: andere lengtes (van 600 mm tot 2.900 mm) en afloop links

 : Levering binnen de 4 weken  : Op voorraad

Model	Referentie	Aansluiting	ZELFSLUITENDE KRANEN			ELEKTRONISCHE KRANEN		
			Klassiek TEMPOSTOP	Soepel TEMPOSOFT TEMPOFLUX	+ Spoelpijp	TEMPOMATIC op batterij	TEMPOMATIC op netspanning	+ Spoelpijp
FINO	135710	inbouw	-	778BOX + 778700	757430	430PBOX + 430006	430SBOX + 430000	757430
FINO	135710BK	inbouw	-	-	-	430PBOX + 430036	430SBOX + 430030	757430
FINO	135110	in lijn	777000	777800	757135	479410	-	757135
FINO	135110	haaks	778000	778800 of 778759	757135 -	479413	-	-
DELTA	134770 164770	inbouw	-	778BOX + 778700	757430	430PBOX + 430006	430SBOX + 430000	757430
DELTA	134170	in lijn	777000	777800	757162	479410	-	757162
DELTA	134170	haaks	778000	778800 of 778757	757162 -	479414	-	-
L - urinoir	130200 130210 130220	inbouw	-	778BOX + 778700	757430	430PBOX + 430006	430SBOX + 430000	757430
LP - urinoir	130300 130310 130320	inbouw	-	778BOX + 778700	757430	430PBOX + 430006	430SBOX + 430000	757430
Collectief wandurinoir	130100 130110 130120	opbouw	-	-	-	-	487620	-





DATA 4000

Douchetubs

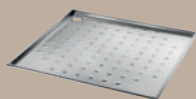
700 X 700
62



800 X 800
62



AANGEPAST VOOR
MINDervalIDEN
63



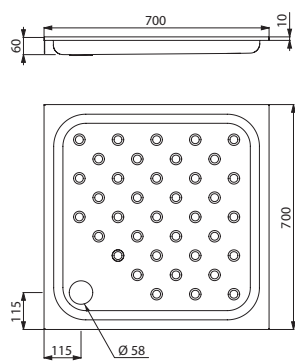
Douchetub 700 x 700

Voor inbouw



- In te bouwen douchetub.
- Bacteriostatisch RVS 304.
- Dikte rvs: 1,2 mm.
- Geperste douchebak, zonder lasnaden, voor een eenvoudig onderhoud en een betere hygiëne.
- De binnenranden zijn afgerond voor een betere veiligheid in de douche.
- Hellend vlak.
- Geleverd met afvoerplug 1"1/2 en sifon.
- Antislip bodem.
- CE markering. Conform de norm EN 14527.
- Gewicht: 5,5 kg.
- 30 jaar garantie.

Voor kranen, zie de DELABIE catalogus "Kranen voor Publieke ruimten" (DOC 609NL).



150100

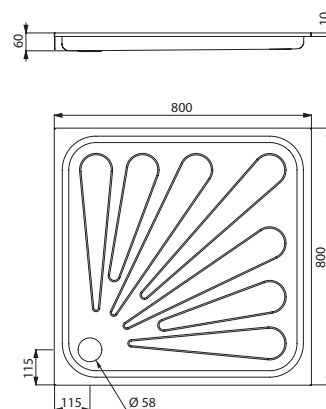
Douchetub 800 x 800

Voor inbouw



- In te bouwen douchetub.
- Bacteriostatisch RVS 304.
- Dikte rvs: 1,2 mm.
- Geperste douchebak, zonder lasnaden, voor een eenvoudig onderhoud en een betere hygiëne.
- De binnenranden zijn afgerond voor een betere veiligheid in de douche.
- Hellend vlak.
- Geleverd met afvoerplug 1"1/2 en sifon.
- Antislip bodem.
- CE markering. Conform de norm EN 14527.
- Gewicht: 7 kg.
- 30 jaar garantie.

Voor kranen, zie de DELABIE catalogus "Kranen voor Publieke ruimten" (DOC 609NL).



150300

Douchetub voor inbouw - 700 x 700 RVS 304 mat gepolijst - Diepte 60 mm		150100	€ 354,00
---	--	--------	----------

: Levering binnen de 4 weken : Op voorraad

Douchetub voor inbouw - 800 x 800 RVS 304 mat gepolijst - Diepte 60 mm		150300	€ 451,00
---	--	--------	----------

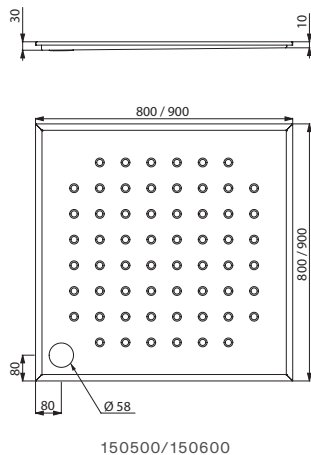
PMR douchetub

Voor inbouw



- In te bouwen douchetub.
- Aangepast voor mensen met beperkte mobiliteit: extra platte bak.
- Bacteriostatisch RVS 304.
- Dikte rvs: 1,5 mm.
- Hellend vlak.
- Geleverd met afvoerplug 1"1/2 en sifon.
- Antislip bodem.
- CE markering. Conform de norm EN 14527.
- Gewicht: 8,5 kg voor het model 800 × 800; 9,5 kg voor het model 900 × 900.
- 30 jaar garantie.

Voor kranen, zie de DELABIE catalogus "Kranen voor Publieke ruimten" (DOC 609NL).



Douchetub voor inbouw - PMR

RVS 304 mat gepolijst - 800 × 800 - Diepte 30 mm		150500	€ 589,00
RVS 304 mat gepolijst - 900 × 900 - Diepte 30 mm		150600	€ 657,00

: Levering binnen de 4 weken : Op voorraad



Professioneel assortiment

PROFESSIELE
HANDWASBAKJES
67



DRINKFONTEINEN
71



MEDISCHE
SCRUBS
73



UITGIETBAKKEN
75



ASSORTIMENT
TOEGANKELIJKHEID
78



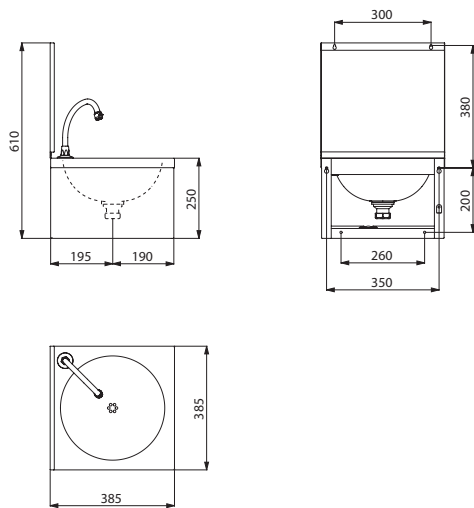


SXS mechanisch handwasbakje

Kniebediening



- Handwasbakje met kniebediening, te bevestigen aan de muur.
- Bacteriostatisch RVS 304.
- Dikte rvs: 0,8 mm.
- Afgeronde vorm.
- Bestaat met of zonder spatwand.
- Beschikbaar als naakt model (zonder kraan) of als compleet model (met kraan en voormenger).
- De complete versie beschikt over: een uitloop met zwanenhals, een zelfsluitende kraan met soepele bediening met zelfsluiting na 7 seconden en een voormenger met terugslagkleppen.
- Afvoerplug met platte geperforeerde rooster, zonder schroef: gemakkelijk te reinigen en vandaalbestendig. Zonder overloop.
- Waterbesparing: debiet ingesteld op 3 l/min.
- Maximale hygiëne: geen enkel manueel contact met de kraan.
- Bevestigingen meegeleverd.
- CE markering. Conform de norm EN 14688.
- Gewicht: 4,3 kg.
- 30 jaar garantie.



182320

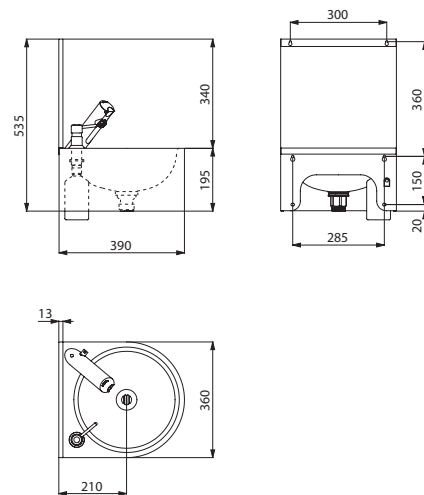
SXS mechanisch handwasbakje zonder kraan			
Enkel handwasbakje zonder spatwand		181310	€ 361,00
Enkel handwasbakje met spatwand		181320	€ 428,00
SXS mechanisch handwasbakje met kraan en voormenger			
Compleet handwasbakje zonder spatwand		182310	€ 629,00
Compleet handwasbakje met spatwand		182320	€ 695,00
Zeepverdeler		374001	€ 93,00

SXS elektronisch handwasbakje

Elektronische bediening



- Handwasbakje met elektronische bediening, te bevestigen aan de muur.
- Bacteriostatisch RVS 304.
- Dikte rvs: 1,2 mm.
- Afgeronde vorm.
- Bestaat met of zonder spatwand.
- Geleverd met een elektronische mengkraan met geïntegreerde batterijen en elektroventiel en een verdeler voor vloeibare zeep of hydro-alcoholische gel in verchromd messing.
- Afvoerplug 1" 1/4 inbegrepen. Zonder overloop.
- Waterbesparing: debiet ingesteld op 3 l/min.
- Maximale hygiëne: geen enkel manueel contact met de kraan, antistagnatie elektroventiel, antibacteriële periodieke spoeling.
- Bevestigingen meegeleverd.
- CE markering. Conform de norm EN 14688.
- Gewicht: 4,1 kg.
- 30 jaar garantie.



184320

SXS elektronisch handwasbakje met kraan en zeepverdeler			
Compleet handwasbakje zonder spatwand		184310	€ 871,00
Compleet handwasbakje met spatwand		184320	€ 957,00

: Levering binnen de 4 weken : Op voorraad



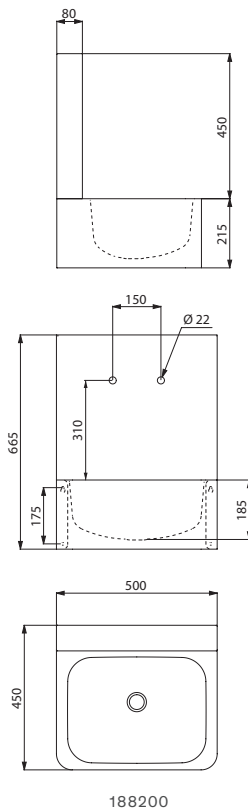
Hygiënisch handwasbakje

Hoge spatwand



- Wastafel voor ziekenhuis, muurmodel met spatwand van 450 mm.
- Geschikt voor gebruik in ziekenhuizen, zorginstellingen en medische kantoren.
- Bacteriostatisch RVS 304. Dikte rvs: 1,2 mm.
- Bestaat met of zonder kraangat.
- Glad oppervlak en afgeronde randen voor een gemakkelijke reiniging.
- Diepe kom om het risico op spatten te beperken en om de handen comfortabel te wassen.
- Geleverd met afvoerplug 1"1/4. Zonder overloop.
- CE markering. Conform de norm EN 14688.
- Gewicht: 10,2 kg. 30 jaar garantie.

Voor kranen, zie de DELABIE catalogus "Kranen voor Ziekenhuizen" (DOC 900NL).



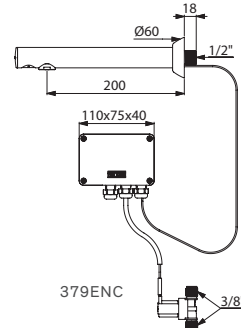
Hygiënisch handwasbakje - RVS 304 mat gepolijst			
Zonder kraangat	⌚	188000	€ 839,00
Met 1 kraangat Ø 22 in het midden	⌚	188100	€ 839,00
Met 2 kraangaten Ø 22 asafstand 150	⌚	188200	€ 839,00
Met 2 geplaatste kraangaten Ø 22 en Ø 30 voor elektronisch detectie-oog	⌚	188300	€ 839,00

Bijhorende producten



BINOPTIC elektronische wastafelkraan

- Kalkwerende straalbreker.
- Uitloop met gladde binnenkant en beperkte hoeveelheid water (beperkt bacteriegroei).
- Configureerbare periodieke spoeling (ingesteld op ~60 seconden elke 24 h na laatste gebruik).
- Aanwezigheidsdetectie met actieve infrarood technologie, geoptimaliseerd aan het uiteinde van de uitloop.
- Stroomtoevoer op netspanning met transfo 230/12 V.

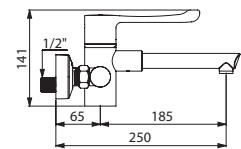


BINOPTIC kraan	📦	379ENC	€ 519,00
----------------	---	--------	----------



SECURITHERM sequentiële thermostatische mengkraan

- Sequentieel: openen en sluiten op koud water.
- Demonteerbare, wegwerpbaar uitloop in recycleerbaar Hostaform®.
- Lichaam en uitloop met gladde binnenkant en beperkte hoeveelheid water.
- Securitouch thermische antiverbrandingsisolatie.



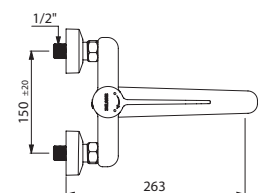
H9610

Sequentiële thermostatische mengkraan met BIOCLIP uitloop	📦	H9610	€ 603,00
---	---	-------	----------



Mechanische sequentiële Securitouch mengkraan

- Sequentieel over 70°: openen en sluiten op koud water.
- Draaibare uitloop met hygiënische BIOSAFE uitgang.
- Securitouch thermische antiverbrandingsisolatie.
- Het is mogelijk de uitloop te blokkeren.



2641BEL

Mechanische sequentiële Securitouch mengkraan	📦	2641BEL	€ 476,00
---	---	---------	----------

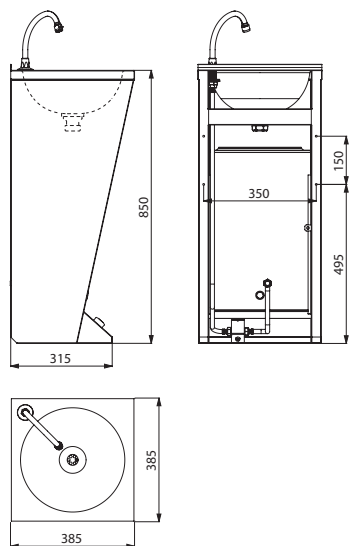
⌚ : Levering binnen de 4 weken 📦 : Op voorraad

SXL handwasbakje

Voetbediening



- Staand handwasbakje met voetbediening.
- Bacteriostatisch RVS 304.
- Dikte rvs: 0,8 mm.
- Geleverd met een uitloop met zwanenhals en een zelfsluitende kraan met zelfsluiting na 7 seconden.
- Gemakkelijk onderhoud: inspectieluik vooraan.
- Afvoerplug 1"1/4 geïntegreerd.
- Zonder overloop.
- Bevestigingen meegeleverd.
- CE markering. Conform de norm EN 14688.
- Gewicht: 10 kg.
- 30 jaar garantie.



180300

SXL handwasbakje op voet met geïntegreerde kraan - RVS 304 mat gepolijst  180300 € 923,00

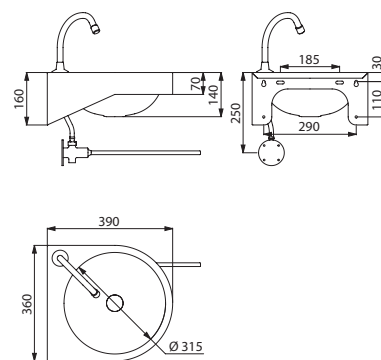
 : Levering binnen de 4 weken  : Op voorraad

GENOU handwasbakje

Kniebediening



- Handwasbakje met kniebediening, te bevestigen aan de muur.
- Bacteriostatisch RVS 304.
- Dikte rvs: 1,2 mm.
- Afgeronde vorm.
- Geleverd met een uitloop met zwanenhals en een zelfsluitende kraan met zelfsluiting na 7 seconden.
- Geleverd met afvoerplug 1"1/4.
- Zonder overloop.
- Bevestigingen meegeleverd.
- CE markering. Conform de norm EN 14688.
- Gewicht: 5 kg.
- 30 jaar garantie.



180330

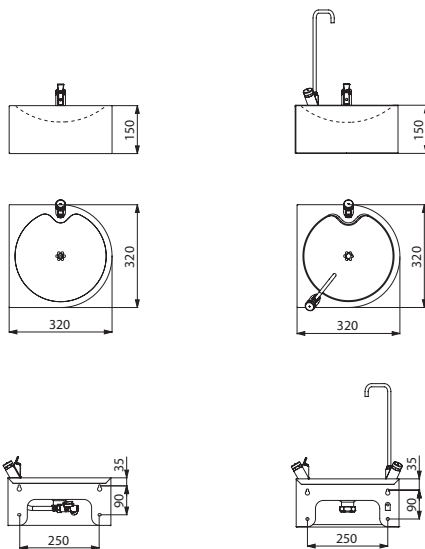
GENOU handwasbakje wandmodel met geïntegreerde kraan - RVS 304 mat gepolijst  180330 € 570,00

SD drinkfonteinen

Wandmodel



- Drinkfontein te bevestigen aan de muur.
- Bacteriostatisch RVS 304. Dikte rvs: 1,2 mm.
- Afgeronde vorm.
- Modellen met een kraantje voor mondspoeling: verchromd, onmiddellijke sluiting, met debietregeling, toevoer M3/8".
- Modellen met een kraan met zwanenhalsuitloop voor het vullen van water- en veldflessen: lichaam in verchromd messing en uitloop in rvs, onmiddellijke sluiting met regelbaar debiet, aansluiting M3/8".
- Afvoerplug met platte geperforeerde rooster, zonder schroef: gemakkelijk te reinigen en vandaalbestendig.
- Afvoerplug 1"1/4.
- Bevestigingen meegeleverd.
- Gewicht: 2,4 kg tot 3 kg, naargelang het model.
- 30 jaar garantie.



180800

180820

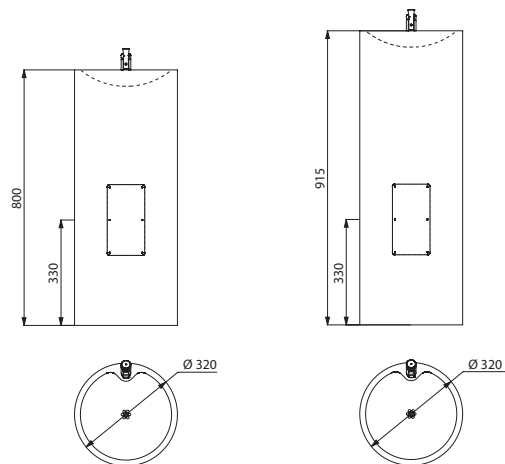
SD drinkfonteinen wandmodel - RVS 304 mat gepolijst			
Met kraan voor mondspoeling		180800	€ 421,00
Met zwanenhalsuitloop kraan		180810	€ 489,00
Met kraan voor mondspoeling en zwanenhalsuitloop kraan		180820	€ 605,00

ILHA en ILHA JR drinkfonteinen

Staan model



- Drinkfontein op voet.
- Bacteriostatisch RVS 304. Dikte rvs: 0,8 mm.
- Bestaat in 2 hoogtes: 915 mm en 800 mm voor kinderen.
- Geleverd met een kraantje voor mondspoeling: verchromd, onmiddellijke sluiting, met debietregeling, toevoer M3/8".
- Afvoerplug met platte geperforeerde rooster, zonder schroef: gemakkelijk te reinigen en vandaalbestendig.
- Verticale waterafvoer ingebouwd. Afvoerplug 1"1/4.
- Gewicht: 9 kg voor het model 800 mm; 9,6 kg voor het model 915 mm.
- 30 jaar garantie.



180110

180100

ILHA en ILHA JR drinkfonteinen op voet met geïntegreerde kraan			
RVS 304 mat gepolijst - Hoogte 915 mm		180100	€ 792,00
RVS 304 mat gepolijst - Hoogte 800 mm		180110	€ 728,00

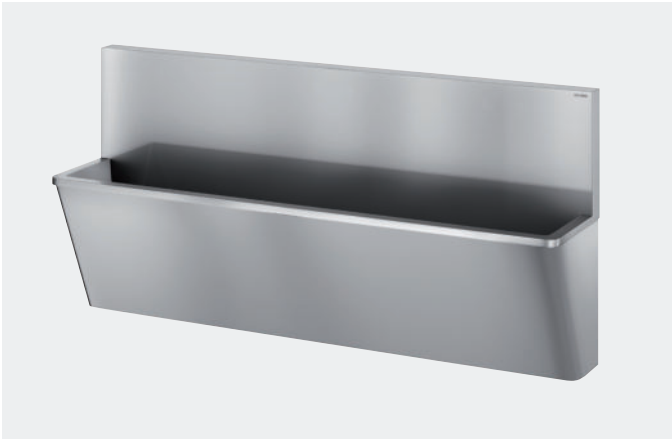
: Levering binnen de 4 weken : Op voorraad



Medische scrub met hoge spatwand Design "Hygiëne +" 187200 - SECURITHERM thermostatische mengkraan met BIOCLIP uitloop H9611 - Handdoekverdeler 6607D

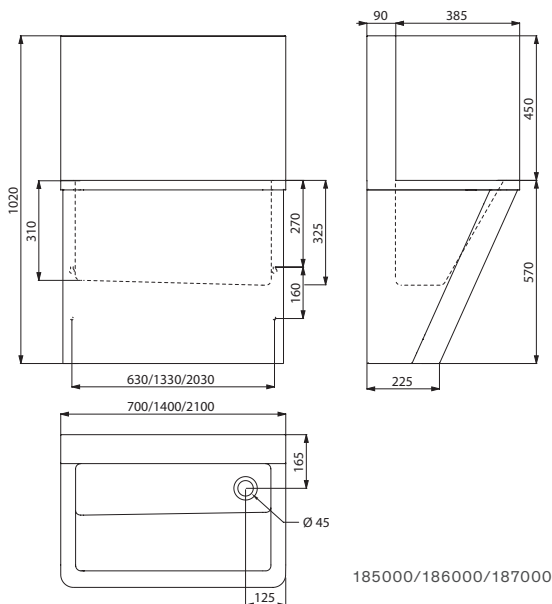
Medische scrub

Hoge spatwand - Design "Hygiëne +"



- Medische scrub met spatwand van 450 mm.
- Bacteriostatisch RVS 304. Dikte rvs: 1,2 mm.
- Glad oppervlak en afgeronde randen voor een gemakkelijke reiniging.
- Design "Hygiëne +": beperking van bacteriehaarden, verborgen sifon en vereenvoudigde hygiëne.
- Afloop rechts. Zonder overloop. Bevestigingen en afvoerplug 1"1/4 meegeleverd.
- CE markering. Conform de norm EN 14296.
- Gewicht: 20,3 kg voor het model 700 mm; 34,4 kg voor het model 1.400 mm; 48,5 kg voor het model 2.100 mm. 30 jaar garantie.

Voor kranen, zie de DELABIE catalogus "Kranen voor Ziekenhuizen" (DOC 900NL).



Medische scrub met hoge spatwand

Zonder kraangat

RVS 304 mat gepolijst - L. 700 mm - 1 plaats	⌚	185000	€ 2262,00
RVS 304 mat gepolijst - L. 1.400 mm - 2 plaatsen	⌚	186000	€ 2797,00
RVS 304 mat gepolijst - L. 2.100 mm - 3 plaatsen	⌚	187000	€ 3409,00

Met kraangat Ø 22 per plaats

RVS 304 mat gepolijst - L. 700 mm - 1 plaats	⌚	185100	€ 2262,00
RVS 304 mat gepolijst - L. 1.400 mm - 2 plaatsen	⌚	186100	€ 2797,00
RVS 304 mat gepolijst - L. 2.100 mm - 3 plaatsen	⌚	187100	€ 3409,00

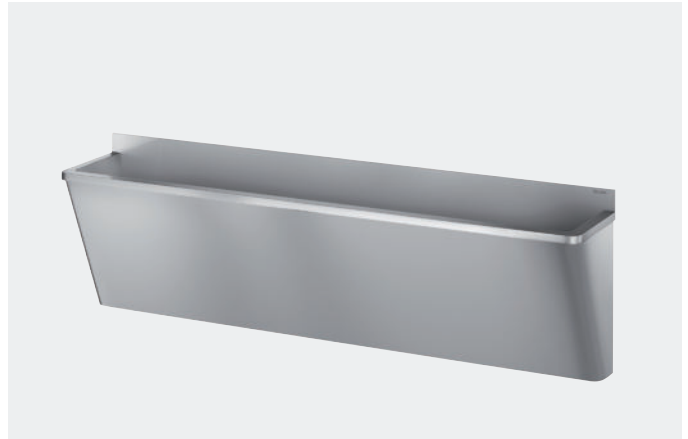
Met 2 kraangaten Ø 22 per plaats asafstand 150

RVS 304 mat gepolijst - L. 700 mm - 1 plaats	⌚	185200	€ 2262,00
RVS 304 mat gepolijst - L. 1.400 mm - 2 plaatsen	⌚	186200	€ 2797,00
RVS 304 mat gepolijst - L. 2.100 mm - 3 plaatsen	⌚	187200	€ 3409,00

Op aanvraag: andere lengtes (van 700 mm tot 2.400 mm)

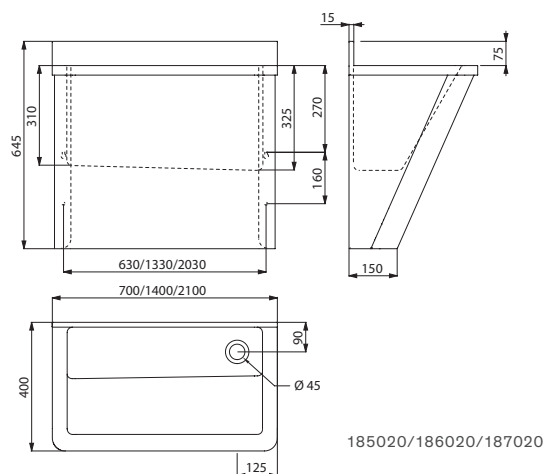
Medische scrub

Lage spatwand - Design "Hygiëne +"



- Medische scrub met spatwand van 75 mm.
- Bacteriostatisch RVS 304. Dikte rvs: 1,2 mm.
- Glad oppervlak en afgeronde randen voor een gemakkelijke reiniging.
- Design "Hygiëne +": beperking van bacteriehaarden, verborgen sifon en vereenvoudigde hygiëne.
- Afloop rechts. Zonder overloop. Bevestigingen en afvoerplug 1"1/4 meegeleverd.
- CE markering. Conform de norm EN 14296.
- Gewicht: 15,6 kg voor het model 700 mm; 26,6 kg voor het model 1.400 mm; 37,6 kg voor het model 2.100 mm. 30 jaar garantie.

Voor kranen, zie de DELABIE catalogus "Kranen voor Ziekenhuizen" (DOC 900NL).



Medische scrub met lage spatwand - Zonder kraangat

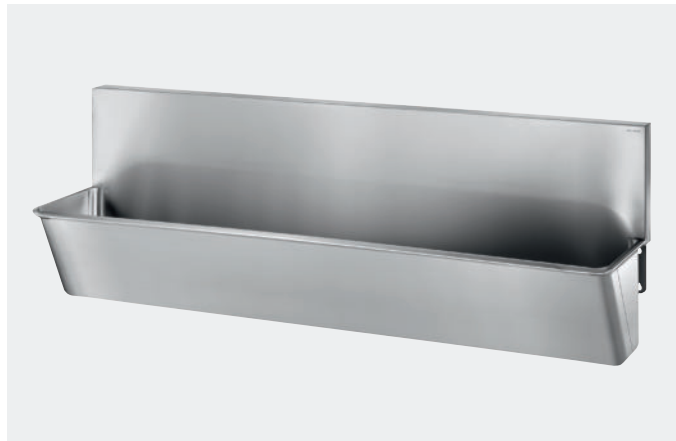
RVS 304 mat gepolijst - L. 700 mm - 1 plaats	⌚	185020	€ 2102,00
RVS 304 mat gepolijst - L. 1.400 mm - 2 plaatsen	⌚	186020	€ 2573,00
RVS 304 mat gepolijst - L. 2.100 mm - 3 plaatsen	⌚	187020	€ 3131,00

Op aanvraag: andere lengtes (van 700 mm tot 2.800 mm)

⌚ : Levering binnen de 4 weken 📦 : Op voorraad

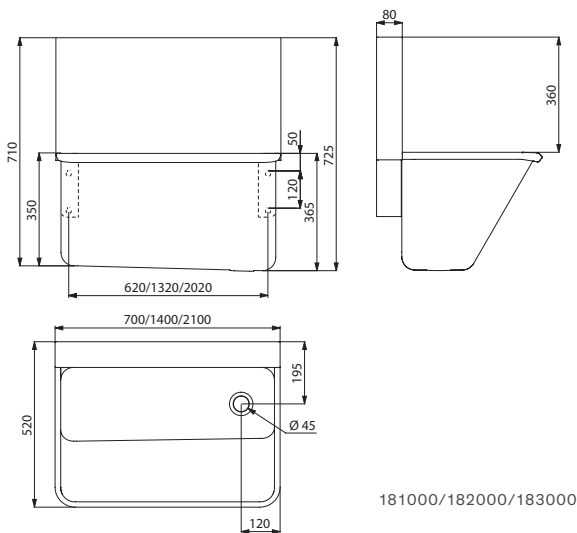
Medische scrub

Hoge spatwand



- Medische scrub met spatwand van 360 mm.
- Bacteriostatisch RVS 304. Dikte rvs: 1,2 mm.
- Glad oppervlak en afgeronde randen voor een gemakkelijke reiniging.
- Afloop rechts. Zonder overloop. Bevestigingen meegeleverd.
- CE markering. Conform de norm EN 14296.
- Gewicht: 13,8 kg voor het model 700 mm; 24,2 kg voor het model 1.400 mm; 34,9 kg voor het model 2.100 mm.
- 30 jaar garantie.

Voor kranen, zie de DELABIE catalogus "Kranen voor Ziekenhuizen" (DOC 900NL).



Medische scrub met hoge spatwand

Zonder kraangat

RVS 304 mat gepolijst - L. 700 mm - 1 plaats	⌚	181000	€ 1 859,00
RVS 304 mat gepolijst - L. 1.400 mm - 2 plaatsen	⌚	182000	€ 2 290,00
RVS 304 mat gepolijst - L. 2.100 mm - 3 plaatsen	⌚	183000	€ 2 423,00

Met kraangat Ø 22 per plaats

RVS 304 mat gepolijst - L. 700 mm - 1 plaats	⌚	181100	€ 1 859,00
RVS 304 mat gepolijst - L. 1.400 mm - 2 plaatsen	⌚	182100	€ 2 290,00
RVS 304 mat gepolijst - L. 2.100 mm - 3 plaatsen	⌚	183100	€ 2 423,00

Met 2 kraangaten Ø 22 per plaats asafstand 150

RVS 304 mat gepolijst - L. 700 mm - 1 plaats	⌚	181200	€ 1 859,00
RVS 304 mat gepolijst - L. 1.400 mm - 2 plaatsen	⌚	182200	€ 2 290,00
RVS 304 mat gepolijst - L. 2.100 mm - 3 plaatsen	⌚	183200	€ 2 423,00

Op aanvraag: andere lengtes (van 700 mm tot 2.400 mm)

⌚ : Levering binnen de 4 weken 📦 : Op voorraad

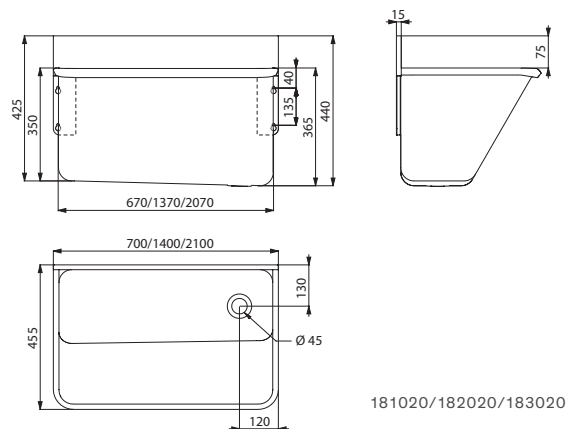
Medische scrub

Lage spatwand



- Medische scrub met spatwand van 75 mm.
- Bacteriostatisch RVS 304. Dikte rvs: 1,2 mm.
- Glad oppervlak en afgeronde randen voor een gemakkelijke reiniging.
- Afloop rechts. Zonder overloop. Bevestigingen meegeleverd.
- CE markering. Conform de norm EN 14296.
- Gewicht: 10,6 kg voor het model 700 mm; 18,8 kg voor het model 1.400 mm; 27 kg voor het model 2.100 mm.
- 30 jaar garantie.

Voor kranen, zie de DELABIE catalogus "Kranen voor Ziekenhuizen" (DOC 900NL).



Medische scrub met lage spatwand - Zonder kraangat

RVS 304 mat gepolijst - L. 700 mm - 1 plaats	⌚	181020	€ 1 693,00
RVS 304 mat gepolijst - L. 1.400 mm - 2 plaatsen	⌚	182020	€ 2 214,00
RVS 304 mat gepolijst - L. 2.100 mm - 3 plaatsen	⌚	183020	€ 2 323,00

Op aanvraag: andere lengtes (van 700 mm tot 2.800 mm)

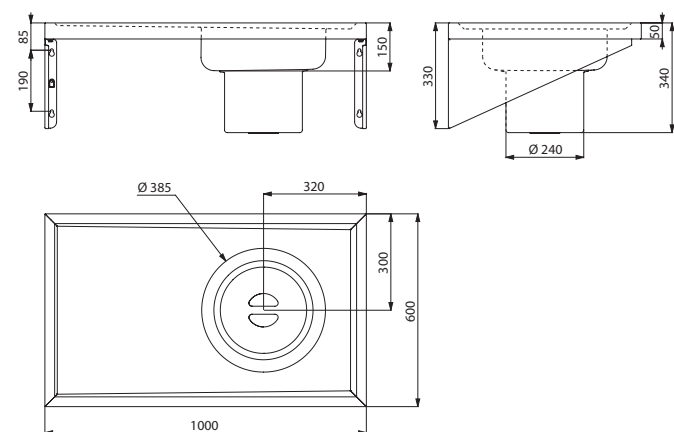
Gipstafel

Wandmodel



- Gipstafel te bevestigen aan de muur.
- Bacteriostatisch RVS 304.
- Dikte rvs: 1,5 mm.
- Glad oppervlak en afgeronde randen voor een eenvoudige reiniging.
- Geschikt voor ziekenhuizen, zorginstellingen en recreatiecentra.
- Geleverd met uitneembare korf met deksel waarmee gipsstukken kunnen gefilterd worden.
- Installatie mogelijk op 2 manieren: met de kom rechts of links.
- Leegloop 1"1/2.
- Bevestigingen meegeleverd.
- Gewicht: 17 kg.
- 30 jaar garantie.

Voor kranen, zie de DELABIE catalogus "Kranen voor Ziekenhuizen" (DOC 900NL).



180130

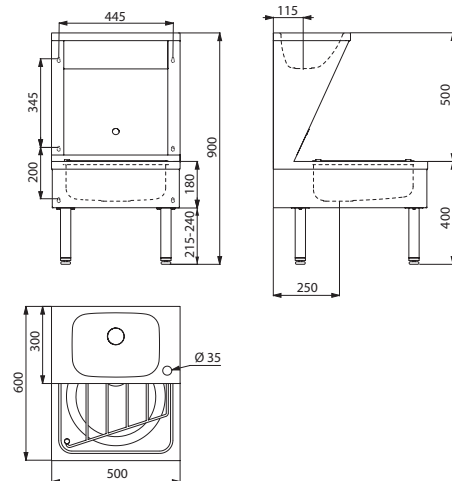
Combi Wastafel/Uitgietbak

Staand model



- Staande Combi Wastafel/Uitgietbak.
- Bacteriostatisch RVS 304. Dikte rvs: 1 mm.
- Glad oppervlak voor een eenvoudige reiniging.
- Regelbare hoogte tot 25 mm.
- Gemakkelijk onderhoud: inspectiekluis vooraan.
- Geleverd met afvoerplug 1"1/4 voor de wastafel en 1"1/2 voor de uitgietbak.
- Zonder overloop.
- Scharnierende rvs rooster voor het dragen van een emmer.
- CE markering. Conform de norm EN 14688.
- Gewicht: 22 kg. 30 jaar garantie.

Voorzie een kraan met draaibare uitloop: zie de DELABIE catalogi "Kranen voor Ziekenhuizen" (DOC 900NL) en "Kranen voor Professionele keukens" (DOC 200NL).



180140

Gipstafel wandmodel - RVS 304 mat gepolijst 180130 € 1677,00

Staaende Combi Wastafel/Uitgietbak met kraangat Ø 35 rechts 180140 € 1450,00

: Levering binnen de 4 weken : Op voorraad

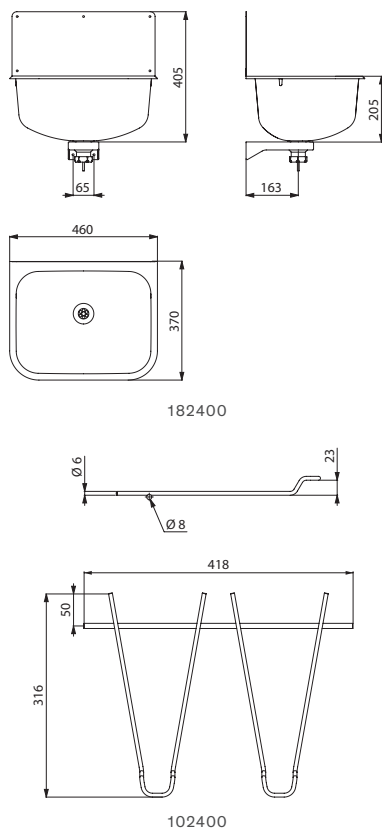
Uitgietbak met spatwand

Wandmodel



- Uitgietbak te bevestigen aan de muur met spatwand.
- Bacteriostatisch RVS 304. Dikte rvs: 0,9 mm.
- Naadloos uit een stuk geperst, zonder lassen.
- Diepe kom.
- Glad oppervlak. Afgeronde vorm.
- Geleverd met afvoerplug 1"1/2. Zonder overloop.
- Geleverd met bevestigingen en spatwand.
- Optioneel: opklapbare, scharnierende rvs rooster.
- Gewicht: 4,6 kg.
- 30 jaar garantie.

Voor kranen, zie de DELABIE catalogi "Kranen voor Ziekenhuizen" (DOC 900NL) en "Kranen voor Professionele keukens" (DOC 200NL).



182400

102400

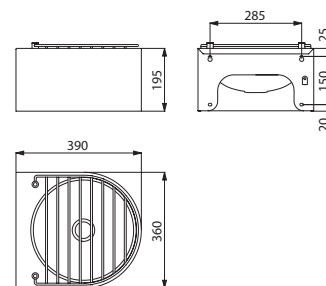
Uitgietbak

Wandmodel



- Uitgietbak te bevestigen aan de muur.
- Bacteriostatisch RVS 304.
- Dikte rvs: 1,2 mm.
- Glad oppervlak voor een eenvoudige reiniging.
- Scharnierende rvs rooster voor het dragen van een emmer.
- Geleverd met afvoerplug 1"1/4.
- Zonder overloop.
- Bevestigingen meegeleverd.
- Gewicht: 5,1 kg.
- 30 jaar garantie.

Voorzie een muurkraan: zie de DELABIE catalogi "Kranen voor Ziekenhuizen" (DOC 900NL) en "Kranen voor Professionele keukens" (DOC 200NL).



180170

Uitgietbak wandmodel met spatwand

RVS 304 mat gepolijst		182400	€ 366,00
Scharnierende rvs rooster voor model 182400		102400	€ 69,00

: Levering binnen de 4 weken : Op voorraad

Uitgietbak wandmodel - RVS 304 mat gepolijst		180170	€ 468,00
--	--	---------------	-----------------

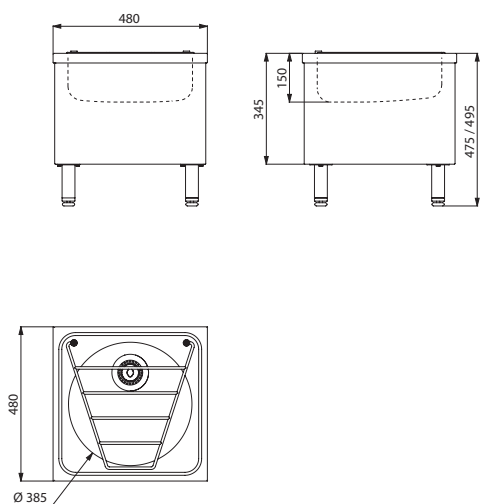
Uitgietbak

Staand model



- Staande uitgietbak.
- Bacteriostatisch RVS 304. Dikte rvs: 1 mm.
- Naadloos uit een stuk geperst, zonder lassen.
- Glad oppervlak voor een eenvoudige reiniging.
- Regelbare hoogte tot 40 mm.
- Geleverd met afvoerplug 1"1/2. Zonder overloop.
- Scharnierende rvs rooster voor het dragen van een emmer.
- Gewicht: 10,6 kg.
- 30 jaar garantie.

Voorzie een muurkraan: zie de DELABIE catalogi "Kranen voor Ziekenhuizen" (DOC 900NL) en "Kranen voor Professionele keukens" (DOC 200NL).



180150

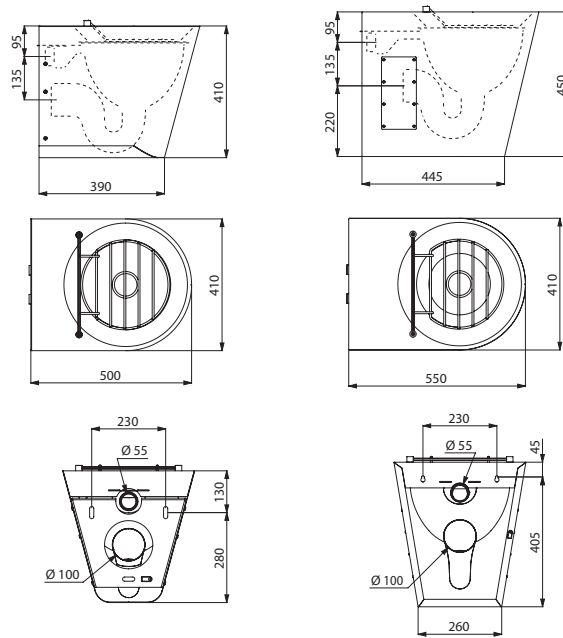
XL S en XL P uitgietbakken

Wandmodel of staand model



- Uitgietbak te bevestigen aan de muur of staand model.
- Bacteriostatisch RVS 304. Dikte rvs: 1,5 mm.
- Glad oppervlak voor een eenvoudige reiniging.
- Met spoelrand.
- Horizontale of verticale toevoer Ø 55 mm.
- Ingebouwde horizontale of verticale afvoer Ø 100 mm afhankelijk van het model.
- Verborgен evacuatiesysteem: met gesloten onderkant.
- Snel en eenvoudig te plaatsen: monteren via de voorkant dankzij de bevestigingsplaat in rvs of 2 inspectieluiken met TORX antidiestafschroeven afhankelijk van het model.
- Scharnierende rvs rooster voor het dragen van een emmer.
- Gewicht: 15 kg voor het wandmodel (XL S); 16 kg voor het staand model (XL P).
- 30 jaar garantie.

Kan gecombineerd worden met een toiletkraan: zie de DELABIE catalogus "Kranen voor Publieke ruimten" (DOC 609NL).



182160

182060

XL uitgietbak - RVS 304 mat gepolijst

Uitgietbak wandmodel (XL S) - Horizontale toevoer		182160	€ 1506,00
Staande uitgietbak (XL P) - Horizontale toevoer		182060	€ 1614,00
Staande uitgietbak (XL P) - Verticale toevoer		182070	€ 1614,00

Staande uitgietbak - RVS 304 mat gepolijst		180150	€ 932,00
--	--	---------------	-----------------

: Levering binnen de 4 weken : Op voorraad

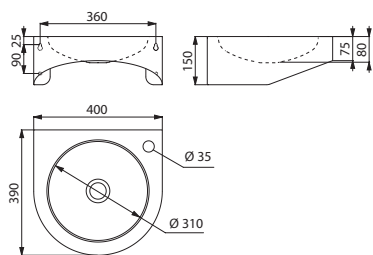
PMR XS handwasbakje

Wandmodel



- Handwasbakje te bevestigen aan de muur.
- Binnendiameter van het handwasbakje: 310 mm.
- Bacteriostatisch RVS 304.
- Dikte rvs: 1,2 mm.
- Afgeronde vorm.
- Geleverd met afvoerplug 1"1/4.
- Zonder overloop.
- Bevestigingen meegeleverd.
- CE markering. Conform de norm EN 14688.
- Gewicht: 3,9 kg.
- 30 jaar garantie.

Voor kranen en accessoires, zie de DELABIE catalogi "Kranen voor Ziekenhuizen" (DOC 900NL) en "Toegankelijkheid en Accessoires" (DOC 950NL).



123400

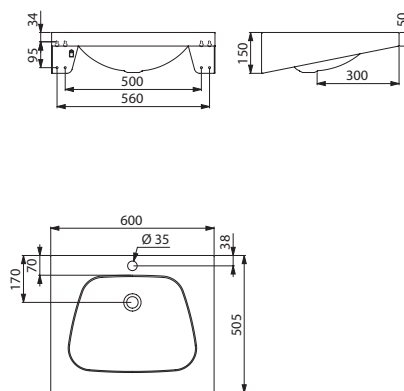
TRAPEZ wastafel

Wandmodel



- Wastafel te bevestigen aan de muur, 600 × 505 mm.
- Bacteriostatisch RVS 304.
- Dikte rvs: 1,2 mm.
- Afgeronde vorm.
- Geleverd met afvoerplug 1"1/4.
- Zonder overloop.
- Bevestigingen meegeleverd.
- CE markering. Conform de norm EN 14688.
- Gewicht: 5,5 kg.
- 30 jaar garantie.

Voor kranen en accessoires, zie de DELABIE catalogi "Kranen voor Ziekenhuizen" (DOC 900NL) en "Toegankelijkheid en Accessoires" (DOC 950NL).



121270

PMR XS handwasbakje wandmodel - RVS 304 mat gepolijst			
Zonder kraangat		120400	€ 356,00
Met kraangat Ø 35 rechts		123400	€ 356,00

: Levering binnen de 4 weken : Op voorraad

TRAPEZ wastafel wandmodel - RVS 304 mat gepolijst			
Zonder kraangat		120270	€ 479,00
Met kraangat Ø 35 in het midden		121270	€ 479,00

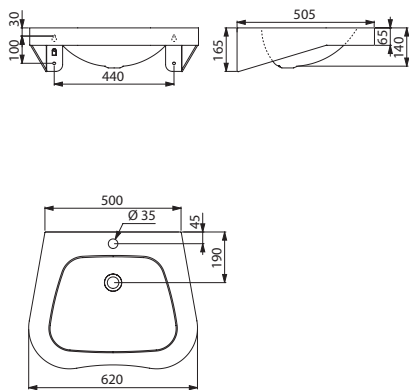
FRAJU PMR wastafel

Wandmodel



- Wastafel te bevestigen aan de muur, 620 × 505 mm.
- Bacteriostatisch RVS 304.
- Dikte rvs: 1,2 mm voor de waskom en 1,5 mm voor de rand.
- Afgeronde vorm.
- Geleverd met afvoerplug 1"1/4.
- Zonder overloop.
- Bevestigingen meegeleverd.
- CE markering. Conform de norm EN 14688.
- Gewicht: 5 kg.
- 30 jaar garantie.

Voor kranen en accessoires, zie de DELABIE catalogi "Kranen voor Ziekenhuizen" (DOC 900NL) en "Toegankelijkheid en Accessoires" (DOC 950NL).



121440

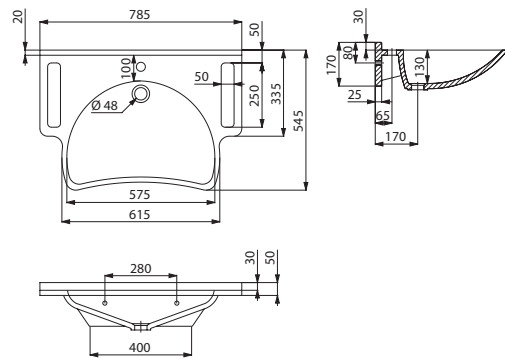
MINERALCAST PMR wastafel

Wandmodel



- Wastafel te bevestigen aan de muur, 785 × 545 × 170 mm.
- Met geïntegreerde zijsteunen, die kunnen gebruikt worden als grepen of als handdoekdragers.
- MINERALCAST: samengesteld materiaal op basis van natuurlijke mineralen en polyesterhars.
- Ondiepe wastafel.
- Homogeen oppervlak, zonder poreusheid, voor een gemakkelijke reiniging.
- Wastafel gegoten in één stuk, zonder lasnaden, voor een eenvoudig onderhoud en een betere hygiëne.
- Aangenaam om aan te raken.
- Zonder overloop.
- Bevestigingen meegeleverd.
- Wit type RAL 9016.
- CE markering. Conform de norm EN 14688.
- Gewicht: 21,5 kg.
- 30 jaar garantie.

Voor kranen en accessoires, zie de DELABIE catalogi "Kranen voor Ziekenhuizen" (DOC 900NL) en "Toegankelijkheid en Accessoires" (DOC 950NL).



132306

FRAJU PMR wastafel wandmodel - RVS 304 mat gepolijst			
Zonder kraangat		120440	€ 540,00
Met kraangat Ø 35 in het midden		121440	€ 540,00

MINERALCAST PMR wastafel wandmodel met kraangat Ø 35 in het midden		132306	€ 875,00
--	--	--------	----------

: Levering binnen de 4 weken : Op voorraad

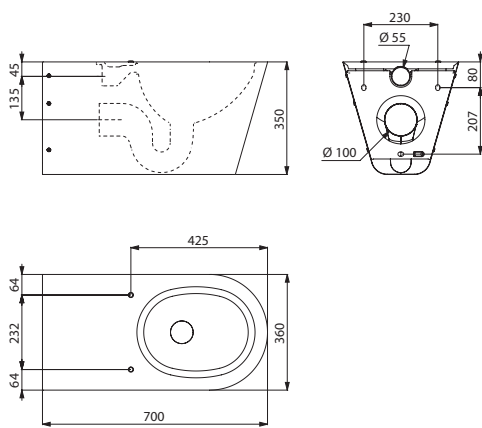
WC 700 S, WC 700 P en WC 700 S TC

Wandmodel of stand model



- Verlengd toilet, lengte 700 mm voor een beter comfort.
- Beschikbaar als hangtoilet (700 S); staand toilet (700 P) en hangtoilet voor installatie door de muur met technische ruimte (700 S TC).
- Bacteriostatisch RVS 304. Dikte rvs: 1,5 mm.
- Geperst closet, zonder lasnaden, voor een eenvoudig onderhoud en een betere hygiëne.
- De binnenkant van het closet is gepolijst en de randen zijn afgerond voor een gemakkelijke reiniging.
- Met spoelrand.
- Horizontale toevoer Ø 55 mm.
- Horizontale afvoer Ø 100 mm.
- Waterbesparing: efficiënte werking met 4 liter water of meer.
- CE markering. Conform de norm EN 997 voor een spoeling van 4 liter.
- Gewicht: 14,5 kg voor het model 700 S; 15 kg voor het model 700 P; 16,5 kg voor het model 700 S TC.
- 30 jaar garantie.

Voor kranen en accessoires, zie de DELABIE catalogi "Kranen voor Publieke ruimten" (DOC 609NL) en "Toegankelijkheid en Accessoires" (DOC 950NL).



110710

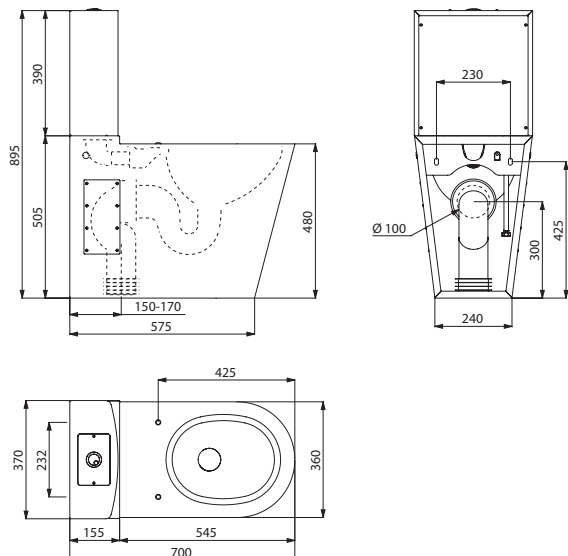
WC MONOBLOCO 700 PMR

Met reservoir



- Staand toilet met reservoir en dubbele bediening 3/6 liter.
- Verlengd toilet, lengte 700 mm voor een beter comfort.
- Bacteriostatisch RVS 304. Dikte rvs: 1,5 mm.
- Geperst closet, zonder lasnaden, voor een betere hygiëne.
- De binnenkant van het closet is gepolijst en de randen zijn afgerond voor een gemakkelijke reiniging.
- Met spoelrand. Toevoer ingebouwd aan de onderkant of zichtbaar zijwaarts (links/rechts).
- Ingebouwde horizontale of verticale afvoer. Geleverd met PVC pijp.
- Voorzien van boorgaten voor het plaatsen van een toiletzitting. Rvs afdekdopjes worden meegeleverd voor gebruik zonder zitting.
- Snelle plaatsing: 2 inspectieluiken met TORX antidiefstal schroeven.
- CE markering. Conform de norm EN 997 voor een spoeling van 4 liter.
- Gewicht: 22 kg.
- 30 jaar garantie.

Voor accessoires, zie de DELABIE catalogus "Toegankelijkheid en Accessoires" (DOC 950NL).



110790

WC voor mindervaliden - Lengte 700 mm - RVS 304 mat gepolijst			
Hangtoilet (700 S)		110710	€ 1 391,00
Staan toilet (700 P)		110700	€ 1 424,00
Hangtoilet voor installatie door de muur met technische ruimte (700 S TC)		160710	€ 1 378,00

: Levering binnen de 4 weken : Op voorraad

WC MONOBLOCO 700 PMR RVS 304 mat gepolijst - Met reservoir		110790	€ 2 210,00
--	--	--------	------------

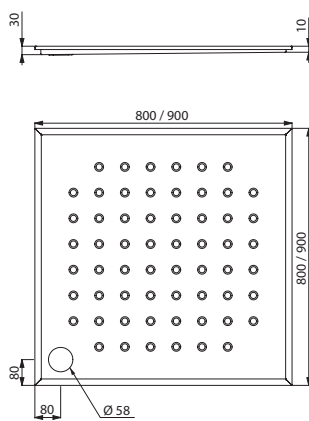
PMR douchetub

Voor inbouw





- Extra platte in te bouwen douchetub.
- Bacteriostatisch RVS 304.
- Dikte rvs: 1,5 mm.
- Hellend vlak.
- Geleverd met afvoerplug 1"1/2 en sifon.
- Antislip bodem.
- CE markering. Conform de norm EN 14527.
- Gewicht: 8,5 kg voor het model 800 × 800;
9,5 kg voor het model 900 × 900.
- 30 jaar garantie.

Voor kranen en accessoires, zie de DELABIE catalogi "Kranen voor Ziekenhuizen" (DOC 900NL) en "Toegankelijkheid en Accessoires" (DOC 950NL).



150500/150600

PMR douchetub voor inbouw - RVS 304 mat gepolijst

800 × 800 - Diepte 30 mm		150500	€ 589,00
900 × 900 - Diepte 30 mm		150600	€ 657,00

 : Levering binnen de 4 weken  : Op voorraad



Zware utiliteiten

WASTAFELS
84



WASTAFELS MET
GEÏNTEGREERDE
KRANEN
86



TOILET
HURKTOILETTEN
88



COMBI
WASTAFEL
TOILET
91



URINOIRS
94



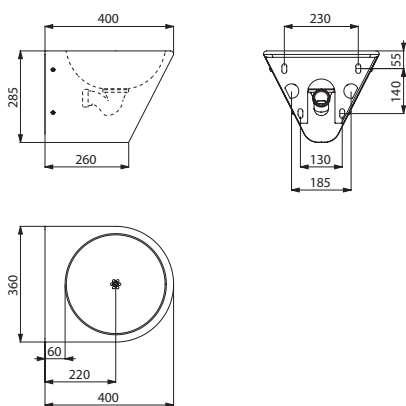
BOB HD handwasbakje

Wandmodel met verborgen afvoer



- Handwasbakje te bevestigen aan de muur.
- Binnendiameter van het handwasbakje: 310 mm.
- Bacteriostatisch RVS 304.
- Dikte rvs: 1,2 mm.
- Afgeronde vorm.
- Vandalbestendig: handwasbakje met gesloten onderkant, verborgen sifon, verstevigde bevestigingsplaat.
- Snel en eenvoudig te plaatsen: monteren via de voorkant dankzij de bevestigingsplaat in rvs.
- Geleverd met afvoerplug 1"1/2 en sifon.
- Zonder overloop.
- Bevestigingen meegeleverd.
- CE markering. Conform de norm EN 14688.
- Gewicht: 5,5 kg.
- 30 jaar garantie.

Voor kranen, zie de DELABIE catalogus "Kranen voor Publieke ruimten" (DOC 609NL).



164130

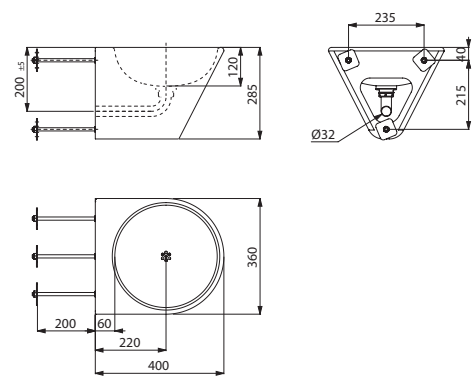
BOB TC handwasbakje

Wandmodel met verborgen afvoer



- Handwasbakje te bevestigen aan de muur voor installatie door de muur met technische ruimte.
- Binnendiameter van het handwasbakje: 310 mm.
- Bacteriostatisch RVS 304.
- Dikte rvs: 1,2 mm.
- Afgeronde vorm.
- Vandalbestendig: handwasbakje met gesloten onderkant, verborgen sifon.
- Inkortbare draadstang 200 mm (andere lengtes beschikbaar op aanvraag).
- Geïntegreerde horizontale afvoer Ø 32.
- Afvoerplug met platte geperforeerde rooster, zonder schroef: gemakkelijk te reinigen en vandalbestendig.
- Zonder overloop.
- Bevestigingen meegeleverd.
- CE markering. Conform de norm EN 14688.
- Gewicht: 5,5 kg.
- 30 jaar garantie.

Voor kranen, zie de DELABIE catalogus "Kranen voor Publieke ruimten" (DOC 609NL).



160130

BOB HD handwasbakje wandmodel RVS 304 mat gepolijst - Zonder kraangat		164130	€ 600,00
--	--	---------------	-----------------

: Levering binnen de 4 weken : Op voorraad

BOB TC handwasbakje wandmodel RVS 304 mat gepolijst - Zonder kraangat		160130	€ 600,00
--	--	---------------	-----------------

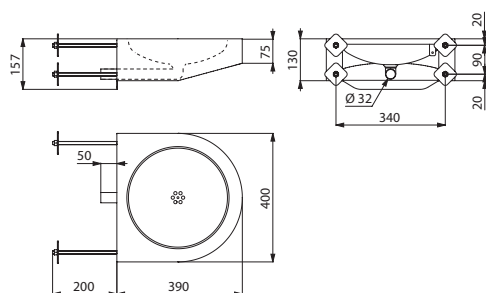
PMR XS TC handwasbakje

Wandmodel voor mindervaliden



- Handwasbakje te bevestigen aan de muur voor installatie door de muur met technische ruimte.
- Binnendiameter van het handwasbakje: 310 mm.
- Bacteriostatisch RVS 304.
- Dikte rvs: 1,2 mm.
- Afgeronde vorm.
- Vandaalbestendig: handwasbakje met gesloten onderkant, verborgen afvoer.
- Inkortbare draadstang 200 mm (andere lengtes beschikbaar op aanvraag).
- Geïntegreerde horizontale afvoer Ø 32.
- Afvoerplug met platte geperforeerde rooster, zonder schroef: gemakkelijk te reinigen en vandaalbestendig.
- Zonder overloop.
- Bevestigingen meegeleverd.
- CE markering. Conform de norm EN 14688.
- Gewicht: 4,5 kg.
- 30 jaar garantie.

Voor kranen, zie de DELABIE catalogus "Kranen voor Publieke ruimten" (DOC 609NL).



160250

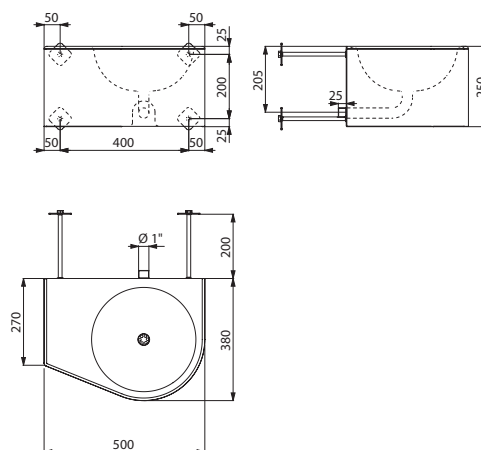
DUO S TC wastafel

Wandmodel met verborgen afvoer



- Wastafel te bevestigen aan de muur voor installatie door de muur met technische ruimte.
- Met geïntegreerd werkblad.
- Bestaat in 2 versies: wastafel rechts of links.
- Binnendiameter van de wastafel: 310 mm.
- Bacteriostatisch RVS 304.
- Dikte rvs: 1,2 mm.
- Afgeronde vorm.
- Vandaalbestendig: wastafel met gesloten onderkant, verborgen afvoer.
- Inkortbare draadstang 200 mm (andere lengtes beschikbaar op aanvraag).
- Geïntegreerde horizontale afvoer Ø 1".
- Afvoerplug met platte geperforeerde rooster, zonder schroef: gemakkelijk te reinigen en vandaalbestendig.
- Zonder overloop.
- Bevestigingen meegeleverd.
- CE markering. Conform de norm EN 14688.
- Gewicht: 8,5 kg.
- 30 jaar garantie.

Voor kranen, zie de DELABIE catalogus "Kranen voor Publieke ruimten" (DOC 609NL).



160360

DUO S TC wastafel wandmodel zonder kraangat

RVS 304 mat gepolijst - Wastafel rechts	⌚	160360	€ 691,00
RVS 304 mat gepolijst - Wastafel links	⌚	160370	€ 691,00

⌚ : Levering binnen de 4 weken 📦 : Op voorraad

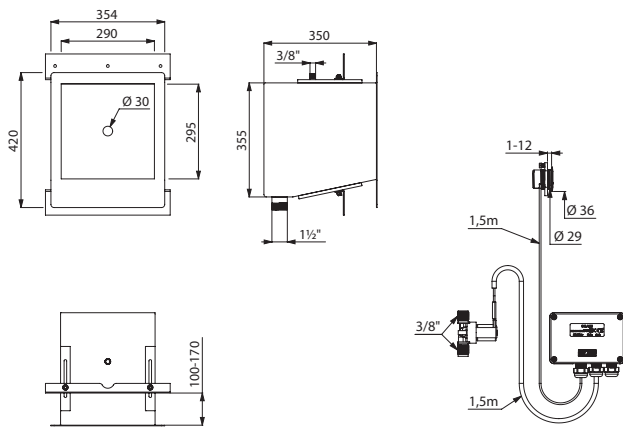
PMR XS TC handwasbakje wandmodel RVS 304 mat gepolijst - Zonder kraangat	📦	160250	€ 533,00
---	---	--------	----------

COMMISSARIAT handwasbakje

Voor inbouw



- In te bouwen handwasbakje voor installatie door de muur met technische ruimte.
- Binnenmaten van de kom: 290 × 290 × 350 mm.
- Bacteriostatisch RVS 304.
- Dikte rvs: 2 mm.
- Afgeronde vorm.
- Uitermate geschikt voor gebruik in gevangenissen, politiestations,...
- Vandalbestendig: toevoer en afvoer niet toegankelijk voor de gebruiker.
- Geleverd zonder kraan. Aanbevolen elektronische kraan: ref. 447100.
- Gewicht: 12,5 kg.
- 30 jaar garantie.



160330

447100

COMMISSARIAT handwasbakje voor inbouw

RVS 304 mat gepolijst		160330	€ 729,00
TEMPOMATIC elektronische kraan		447100	€ 597,00

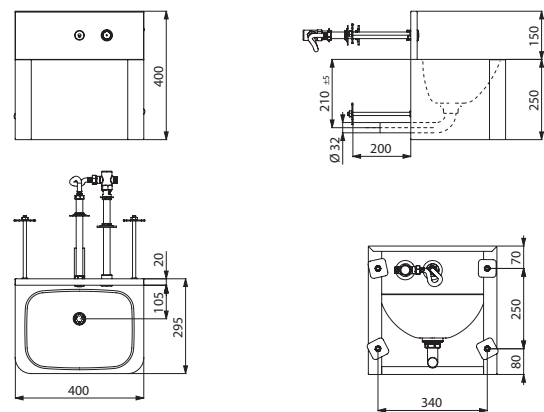
: Levering binnen de 4 weken : Op voorraad

TEK TC wastafel

Verborgen afvoer en geïntegreerde kraan



- Wastafel te bevestigen aan de muur voor installatie door de muur met technische ruimte.
- Bacteriostatisch RVS 304.
- Dikte rvs: 1,2 mm.
- Afgeronde vorm.
- Vandalbestendig: wastafel met gesloten onderkant, verborgen afvoer.
- Inkortbare draadstang 200 mm (andere lengtes beschikbaar op aanvraag).
- Geleverd met een zelfsluitende kraan: vandalbestendige drukknop in rvs met antiblokkeerveiligheid, zelfsluiting na 7 seconden.
- Geïntegreerde horizontale afvoer Ø 32.
- Afvoerplug met platte geperforeerde rooster, zonder schroef: gemakkelijk te reinigen en vandalbestendig.
- Zonder overloop.
- Bevestigingen meegeleverd.
- CE markering. Conform de norm EN 14688.
- Gewicht: 9 kg.
- 30 jaar garantie.



160340

TEK TC wastafel wandmodel

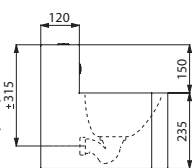
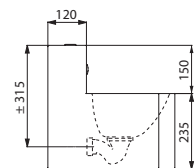
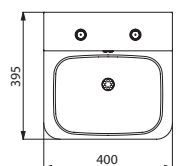
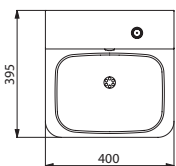
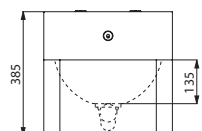
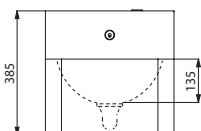
met kraan geïntegreerd - RVS 304 mat gepolijst		160340	€ 1 139,00
--	--	---------------	-------------------

TEK wastafels

Verborgen sifon en geïntegreerde kraan



- Wastafel te bevestigen aan de muur.
- Bacteriostatisch RVS 304.
- Dikte rvs: 1,2 mm.
- Afgeronde vorm.
- Vandalbestendig: wastafel met gesloten onderkant, verborgen sifon.
- Geleverd met een zelfsluitende kraan: vandalbestendige drukknop in rvs met antiblokkeerveiligheid, zelfsluiting na 7 seconden.
- Beschikbaar met 2 drukknoppen koud water/gemengd water.
- Afvoerplug met platte geperforeerde rooster, zonder schroef: gemakkelijk te reinigen en vandalbestendig.
- Zonder overloop.
- Geleverd met sifon.
- Bevestigingen meegeleverd.
- CE markering. Conform de norm EN 14688.
- Gewicht: 8,6 kg.
- 30 jaar garantie.



161340

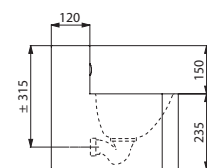
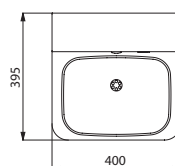
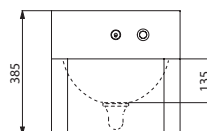
161360

TEK wastafel

Verborgen sifon en geïntegreerde elektronische kraan



- Wastafel te bevestigen aan de muur.
- Bacteriostatisch RVS 304.
- Dikte rvs: 1,2 mm.
- Afgeronde vorm.
- Vandalbestendig: wastafel met gesloten onderkant, verborgen sifon.
- Geleverd met een elektronische kraan: debiet ingesteld op 3 l/min, infrarood aanwezigheidsdetectie, configureerbare periodieke spoeling, stroomtoevoer via netspanning 230/12 V.
- Afvoerplug met platte geperforeerde rooster, zonder schroef: gemakkelijk te reinigen en vandalbestendig.
- Zonder overloop.
- Geleverd met sifon.
- Bevestigingen meegeleverd.
- CE markering. Conform de norm EN 14688.
- Gewicht: 8,3 kg.
- 30 jaar garantie.



161440

TEK wastafel wandmodel - RVS 304 mat gepolijst			
Met kraan geïntegreerd		161340	€ 1 139,00
Met kraan geïntegreerd en 2 drukknoppen koud water/gemengd water		161360	€ 1 569,00

TEK wastafel wandmodel met elektronische kraan geïntegreerd - RVS 304 mat gepolijst			
		161440	€ 1 555,00

: Levering binnen de 4 weken : Op voorraad

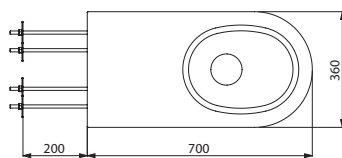
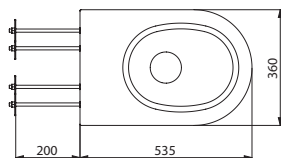
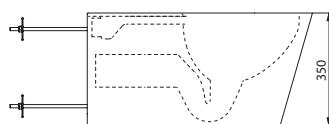
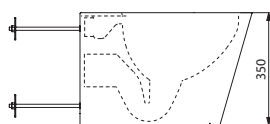
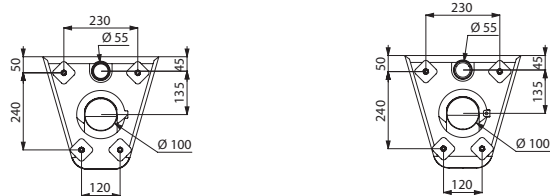
S21 S TC toilet en 700 S TC toilet

Wandmodel



- Hangtoilet voor installatie door de muur met technische ruimte.
- Ook verlengd beschikbaar, lengte 700 mm, voor een beter comfort voor mindervaliden (700 S TC).
- Bacteriostatisch RVS 304. Dikte rvs: 1,5 mm.
- Geperst closet, zonder lasnaden, voor een eenvoudig onderhoud en een betere hygiëne.
- De binnenkant van het closet is gepolijst en de randen zijn afgerond voor een gemakkelijke reiniging.
- Met spoelrand.
- Horizontale toevoer \varnothing 55 mm. Horizontale afvoer \varnothing 100 mm.
- Waterbesparing: efficiënte werking met 4 liter water of meer.
- Inkortbare draadstang 200 mm (andere lengtes beschikbaar op aanvraag).
- Toilet met gesloten onderkant.
- CE markering. Conform de norm EN 997 voor een spoeling van 4 liter.
- Gewicht: 11 kg voor het model S21 S TC; 16,5 kg voor het model 700 S TC.
- 30 jaar garantie.

Voor kranen, zie de DELABIE catalogus "Kranen voor Publieke ruimten" (DOC 609NL).



160310

160710

S21 S TC hangtoilet			
RVS 304 mat gepolijst		160310	€ 1 208,00
700 S TC hangtoilet voor mindervaliden			
RVS 304 mat gepolijst		160710	€ 1 378,00

: Levering binnen de 4 weken : Op voorraad

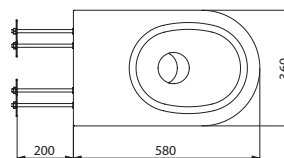
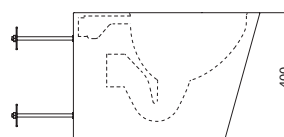
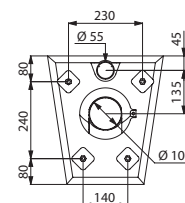
S21 P TC toilet

Staand model



- Staand toilet voor installatie door de muur met technische ruimte.
- Bacteriostatisch RVS 304.
- Dikte rvs: 1,5 mm.
- Geperst closet, zonder lasnaden, voor een eenvoudig onderhoud en een betere hygiëne.
- De binnenkant van het closet is gepolijst en de randen zijn afgerond voor een gemakkelijke reiniging.
- Met spoelrand.
- Horizontale toevoer \varnothing 55 mm.
- Horizontale afvoer \varnothing 100 mm.
- Waterbesparing: efficiënte werking met 4 liter water of meer.
- Inkortbare draadstang 200 mm (andere lengtes beschikbaar op aanvraag).
- CE markering. Conform de norm EN 997 voor een spoeling van 4 liter.
- Gewicht: 13,5 kg.
- 30 jaar garantie.

Voor kranen, zie de DELABIE catalogus "Kranen voor Publieke ruimten" (DOC 609NL).



160550

S21 P TC staand toilet		160550	€ 1 255,00
RVS 304 mat gepolijst			

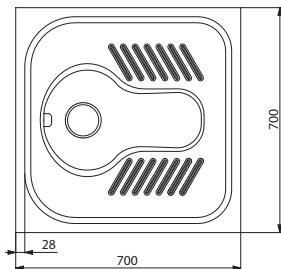
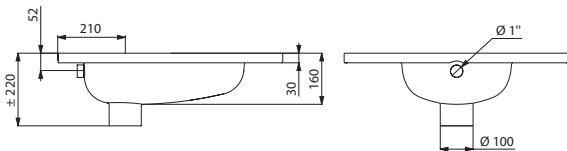
SHA 700 hurktoilet

Voor inbouw

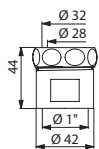


- Hurktoilet in te bouwen in de vloer.
- Bacteriostatisch RVS 304.
- Dikte rvs: 1,2 mm.
- Geperste kom, zonder lasnaden, voor een eenvoudig onderhoud en een betere hygiëne.
- De vorm van de kom is universeel.
- Antislip bodem waar de voeten moeten staan.
- Afvoer: Ø 100 mm.
- Spoelsysteem met 1 sproeistuk in RVS 304.
- Geleverd met sifon in rvs, gelast aan hurktoilet (afhankelijk van model).
- Gewicht: 6 kg voor het model zonder sifon; 8 kg voor het model met sifon.
- 30 jaar garantie.

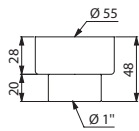
Voor kranen, zie de DELABIE catalogus "Kranen voor Publieke ruimten" (DOC 609NL).



113610



827032



100569

SHA 700 hurktoilet voor inbouw - 1 sproeistuk			
RVS 304 mat gepolijst - Zonder sifon		113610	€ 585,00
RVS 304 mat gepolijst - Met sifon		113620	€ 812,00
Aansluitmof			
Ø 28-32 voor directe spoeling		827032	€ 48,00
Ø 55 voor reservoir		100569	€ 56,00

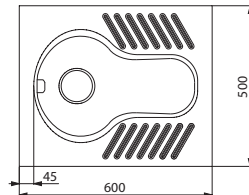
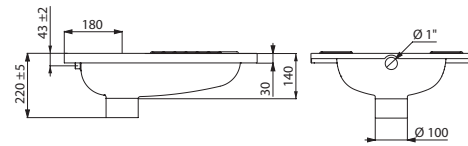
SHA XS hurktoilet

Voor inbouw

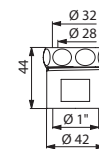


- Hurktoilet in te bouwen in de vloer.
- Bacteriostatisch RVS 304.
- Dikte rvs: 1,2 mm.
- Geperste kom, zonder lasnaden, voor een eenvoudig onderhoud en een betere hygiëne.
- De vorm van de kom is universeel.
- Antislip bodem waar de voeten moeten staan.
- Afvoer: Ø 100 mm.
- Spoelsysteem met 1 sproeistuk in RVS 304.
- Geleverd met sifon in rvs, gelast aan hurktoilet (afhankelijk van model).
- Gewicht: 5 kg voor het model zonder sifon; 7 kg voor het model met sifon.
- 30 jaar garantie.

Voor kranen, zie de DELABIE catalogus "Kranen voor Publieke ruimten" (DOC 609NL).



113710



827032

SHA XS hurktoilet voor inbouw - 1 sproeistuk			
RVS 304 mat gepolijst - Zonder sifon		113710	€ 456,00
RVS 304 mat gepolijst - Met sifon		113720	€ 684,00
Aansluitmof			
Ø 28-32 voor directe spoeling		827032	€ 48,00

NB: De aansluitmof Ø 55 past niet op het SHA XS hurktoilet

: Levering binnen de 4 weken : Op voorraad

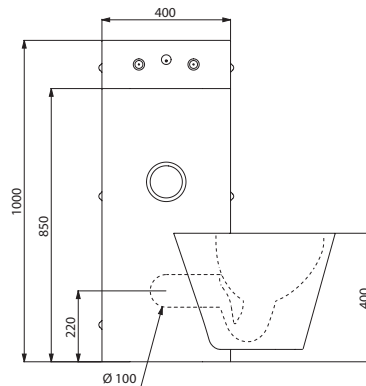


Combi KOMPACT TC

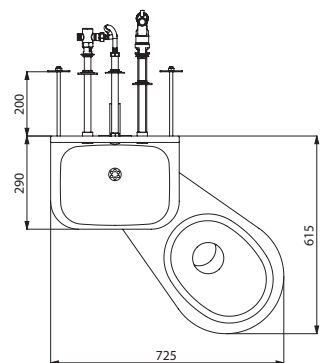
Voor installatie door de muur met technische ruimte (TC)



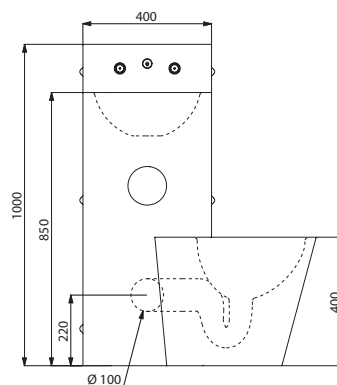
- Combi wastafel met toilet (hangtoilet of staand toilet) en ingebouwde toiletpapierhouder.
- Voor installatie door de muur met technische ruimte.
- Bacteriostatisch RVS 304.
- Dikte rvs van het blok: 2 mm.
- Afgeronde hoeken en randen voor een betere veiligheid.
- Glad oppervlak voor een gemakkelijke reiniging.
- Uitermate geschikt voor gebruik in gevangenissen, politiestations,...
- Het toilet is volledig gelast aan de wastafel, geen schroeven: vergemakkelijkt het reinigen en verhindert het verbergen van objecten.
- Beschikbaar met toilet rechts, links of in het midden.
- Geleverd met een zelfsluitende wastafelkraan: vandaalbestendige drukknop in rvs met antiblokkeerveiligheid, zelfsluiting na 7 seconden, M1/2".
- Het toilet is uitgerust met een zelfsluitende kraan, zelfsluiting na 7 seconden, M3/4".
- Toevoer: wastafel M1/2" en toilet M3/4".
- Geïntegreerde horizontale afvoer Ø 100 mm.
- Inkortbare draadstang 200 mm (andere lengtes op aanvraag).
- Gewicht: 30 kg.
- 30 jaar garantie.



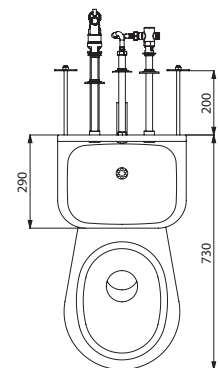
166300



166300/166600



166600



166500/166800

Combi KOMPACT TC - Installatie door de muur met technische ruimte (TC)

Hangtoilet

RVS 304 mat gepolijst - toilet rechts	⌚	166300	€ 3635,00
RVS 304 mat gepolijst - toilet links	⌚	166400	€ 3635,00
RVS 304 mat gepolijst - toilet in het midden	⌚	166500	€ 3635,00

Staan toilet

RVS 304 mat gepolijst - toilet rechts	⌚	166600	€ 3635,00
RVS 304 mat gepolijst - toilet links	⌚	166700	€ 3635,00
RVS 304 mat gepolijst - toilet in het midden	⌚	166800	€ 3635,00

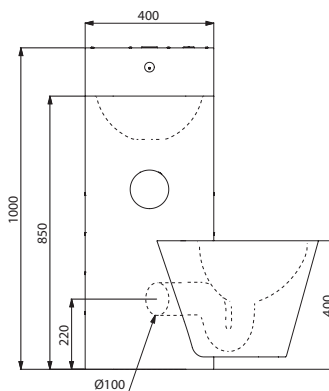
⌚ : Levering binnen de 4 weken 📦 : Op voorraad

Combi KOMPACT met reservoir

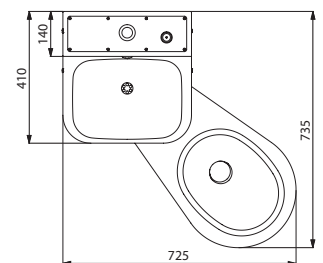
Wandmodel met inspectieluik



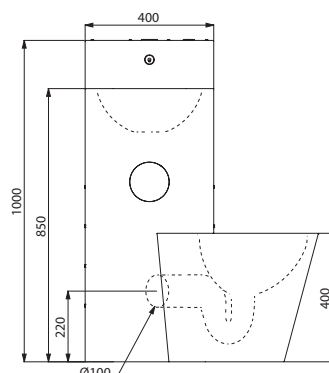
- Combi wastafel met toilet (hangtoilet of staand toilet) met reservoir en ingebouwde toiletpapierhouder.
- Wandmodel met 3 inspectieluiken, 2 op de zijkant en 1 op de bovenkant, met TORX antidiefstal schroeven.
- Bacteriostatisch RVS 304.
- Dikte rvs van het blok: 2 mm.
- Afgeronde hoeken en randen voor een betere veiligheid.
- Glad oppervlak voor een gemakkelijke reiniging.
- Uitermate geschikt voor gebruik in gevangenissen, politiestations,...
- Het toilet is volledig gelast aan de wastafel, geen schroeven: vergemakkelijkt het reinigen en verhindert het verbergen van objecten.
- Beschikbaar met toilet rechts, links of in het midden.
- Geleverd met een zelfsluitende wastafelkraan: vandaalbestendige drukknop in rvs met antiblokkeerbaarheid, zelfsluiting na 7 seconden, M1/2".
- Toilet voorzien van een reservoir van 6 liter.
- Toevoer: wastafel M1/2" en toilet M3/8".
- Geïntegreerde horizontale afvoer Ø 100 mm.
- Geleverd met sifon voor wastafel.
- Vereenvoudigde plaatsing: één enkele afvoer voor toilet en wastafel, toevoer en afvoer reeds gekoppeld.
- Gewicht: 36 kg.
- 30 jaar garantie.



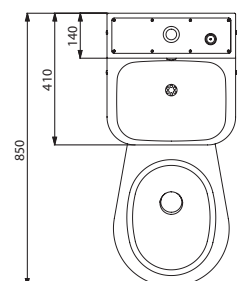
162300



162300/162600



162600



162500/162800

Combi KOMPACT met reservoir - Wandmodel met inspectieluik

Hangtoilet

RVS 304 mat gepolijst - WC rechts	⬇	162300	€ 3 635,00
RVS 304 mat gepolijst - WC links	⬇	162400	€ 3 635,00
RVS 304 mat gepolijst - WC in het midden	⬇	162500	€ 3 635,00

Standaard toilet

RVS 304 mat gepolijst - WC rechts	⬇	162600	€ 3 635,00
RVS 304 mat gepolijst - WC links	⬇	162700	€ 3 635,00
RVS 304 mat gepolijst - WC in het midden	⬇	162800	€ 3 635,00

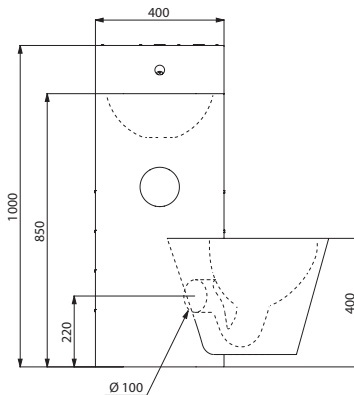
⬇ : Levering binnen de 4 weken 📦 : Op voorraad

Combi KOMPACT

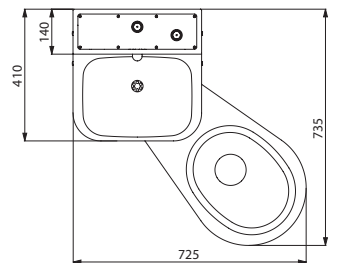
Wandmodel met inspectieluik



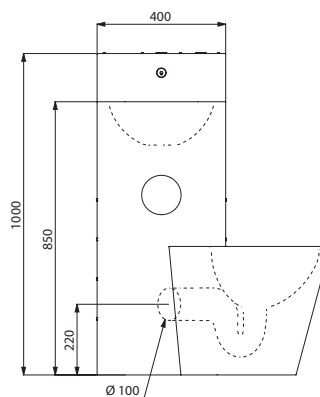
- Combi wastafel met toilet en ingebouwde toiletpapierhouder.
- Wandmodel met 3 inspectieluiken, 2 op de zijkant en 1 op de bovenkant, met TORX antidiefstal schroeven.
- Bacteriostatisch RVS 304. Dikte rvs van het blok: 2 mm.
- Afgeronde hoeken en randen voor een betere veiligheid.
- Glad oppervlak voor een gemakkelijke reiniging.
- Uitermate geschikt voor gebruik in gevangenissen, politiestations,...
- Het toilet is volledig gelast aan de wastafel, geen schroeven: vergemakkelijkt het reinigen en verhindert het verbergen van objecten.
- Bestaat met toilet rechts, links of in het midden.
- Geleverd met een zelfsluitende wastafelkraan: vandaalbestendige drukknop in rvs met antiblokkeerveiligheid, zelfsluiting na 7 seconden, M1/2".
- Beschikbaar met 2 drukknoppen koud water/gemengd water.
- Het toilet is uitgerust met een zelfsluitende kraan, zelfsluiting na 7 seconden, M3/4".
- Toevoer: wastafel M1/2" en toilet M3/4".
- Geïntegreerde horizontale afvoer Ø 100 mm.
- Geleverd met sifon voor wastafel.
- Vereenvoudigde plaatsing: één enkele afvoer voor toilet en wastafel, toevoer en afvoer reeds gekoppeld.
- Gewicht: 36 kg. 30 jaar garantie.



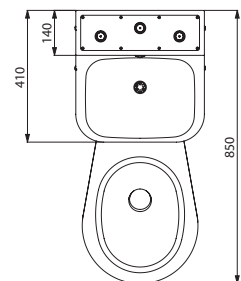
160300



160300/160600



160600



161800

Combi KOMPACT - Wandmodel met inspectieluik

Hangtoilet

RVS 304 mat gepolijst - WC rechts	⌚	160300	€ 3635,00
RVS 304 mat gepolijst - WC links	⌚	160400	€ 3635,00
RVS 304 mat gepolijst - WC in het midden	⌚	160500	€ 3635,00

Standaard toilet

RVS 304 mat gepolijst - WC rechts	⌚	160600	€ 3635,00
RVS 304 mat gepolijst - WC links	⌚	160700	€ 3635,00
RVS 304 mat gepolijst - WC in het midden	⌚	160800	€ 3635,00

**Combi KOMPACT - Wandmodel met inspectieluik
Met 2 drukknoppen koud water/gemengd water**

Standaard toilet

RVS 304 mat gepolijst - WC rechts	⌚	161600	€ 3872,00
RVS 304 mat gepolijst - WC links	⌚	161700	€ 3872,00
RVS 304 mat gepolijst - WC in het midden	⌚	161800	€ 3872,00

⌚ : Levering binnen de 4 weken 📦 : Op voorraad

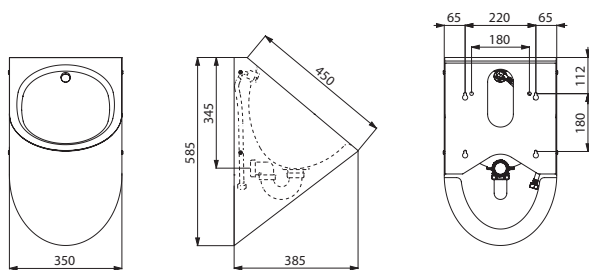
DELTA HD urinoir

Zonder spoelrand



- Individueel wandurinoir zonder spoelrand.
- Kan geplaatst worden op elk standaard voorwandsysteem beschikbaar in de markt.
- Bacteriostatisch RVS 304. Dikte rvs: 1,2 mm.
- Toevoer langs achter (inbouw).
- Vandalbestendig: ingebouwde afvoer, verborgen sifon, verstevigde bevestigingsplaat.
- Snel en eenvoudig te plaatsen: monteren via de voorkant dankzij de bevestigingsplaat in rvs.
- Geleverd met sifon 1" 1/2, bevestigingen en TORX antidiefstal schroeven.
- CE markering.
Conform de norm EN 13407 voor een spoeling van 2 liter.
- Gewicht: 7,5 kg.
- 30 jaar garantie.

Voor kranen, zie de aanbevelingen voor individuele urinoirs op pagina 59.



164770

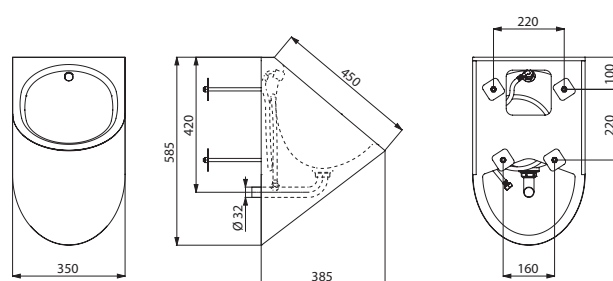
DELTA TC urinoir

Zonder spoelrand



- Individueel wandurinoir zonder spoelrand voor installatie door de muur met technische ruimte.
- Bacteriostatisch RVS 304. Dikte rvs: 1,2 mm.
- Toevoer langs achter (inbouw).
- Vandalbestendig: ingebouwde afvoer, verborgen sifon.
- Inkortbare draadstang 200 mm (andere lengtes beschikbaar op aanvraag).
- Bevestigingen meegeleverd.
- CE markering.
Conform de norm EN 13407 voor een spoeling van 2 liter.
- Gewicht: 8 kg.
- 30 jaar garantie.

Voor kranen, zie de DELABIE catalogus "Kranen voor Publieke ruimten" (DOC 609NL).



160770

DELTA HD wandurinoir Toevoer ingebouwd - RVS 304 mat gepolijst		164770	€ 825,00
--	--	---------------	-----------------

: Levering binnen de 4 weken : Op voorraad

DELTA TC wandurinoir Toevoer ingebouwd - RVS 304 mat gepolijst		160770	€ 825,00
--	--	---------------	-----------------

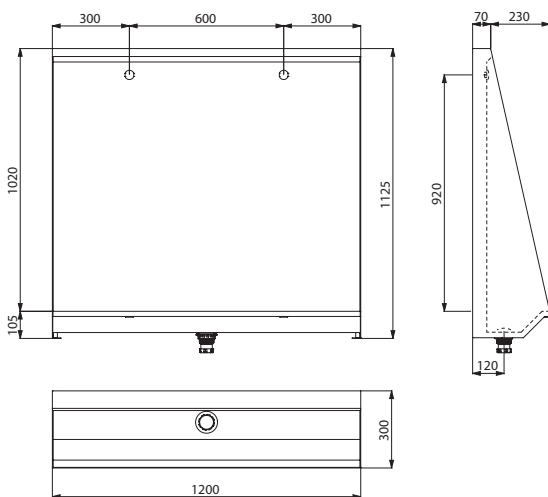
L urinoir

Voor inbouw - 1 tot 3 plaatsen



- Staand urinoir, in te bouwen in de vloer.
- Bacteriostatisch RVS 304. Dikte rvs: 1,2 mm.
- Toevoer langs achter.
- Geleverd met 1 rvs sproeistuk en 1 flexibel voor het model 600 mm, 2 rvs sproeistukken en 2 flexibels voor het model 1.200 mm en 3 rvs sproeistukken en 3 flexibels voor het model 1.800 mm.
- Waterbesparing: optimale spoeling met een debiet van 0,1 l/sec per post, of 0,3 liter per gebruik.
- Afloop in het midden.
- Leegloop 1"1/2. Geleverd met afvoerplug met geïntegreerde sifon (ref. 785000).
- Gewicht: 16,8 kg voor het model 600 mm; 25,4 kg voor het model 1.200 mm; 34 kg voor het model 1.800 mm.
- Het is mogelijk één of meerdere schaamschotten in bacteriostatisch RVS 304 te plaatsen. Te bevestigen rechtstreeks op het urinoir op de gewenste plaats.
- 30 jaar garantie.

Voor kranen, zie de aanbevelingen voor collectieve urinoirs op pagina 59.



130210

L urinoir - Toevoer langs achter			
RVS 304 mat gepolijst - 1 plaats - L. 600 mm		130200	€ 1095,00
RVS 304 mat gepolijst - 2 plaatsen - L. 1.200 mm		130210	€ 1520,00
RVS 304 mat gepolijst - 3 plaatsen - L. 1.800 mm		130220	€ 2043,00
Schaamschot voor staand urinoir L		100910	€ 277,00

Op aanvraag: andere lengtes (van 600 mm tot 2.400 mm)

: Levering binnen de 4 weken : Op voorraad

Certificatie Aanbevelingen Index

OPLOSSINGEN VOOR UTILITEITEN
INSPIRATIE
98

CERTIFICATIE
VAN SANITAIRE TOESTELLEN
106

ONDERHOUDSTIPS
106

AANBEVELINGEN
107

INDEX
108





SLECHT RUIKENDE TOILETTEN EN WEERZINWEKKEND SANITAIR LIGGEN ACHTER ONS !

De bezoekers van publieke gebouwen hebben tegenwoordig hogere verwachtingen: absolute properheid is een "must". Comfort en esthetiek bepalen het imago van de bouwheer.

Het edel materiaal, roestvast staal, waaruit de sanitaire apparaten van DELABIE worden vervaardigd, wordt door design opgewaardeerd. Een toilet, een handwasbakje of, een urinoir in rvs van DELABIE wordt een architecturaal hoogstaand element binnen het sanitair blok.





STRIJDEN TEGEN MOEDWILLIG OF ONVRIJWILLIG VANDALISME

Roestvast staal is een duurzaam en onbreekbaar materiaal.

De sanitaire apparaten in rvs van DELABIE zijn bestand tegen zware lasten, zijn slijtvast en krasbestendig en hebben een weerstand tegen chemische producten.

Voor plaatsen die een onverwoestbare installatie vereisen (bv. gevangenis) zijn modellen voor installatie met technische ruimte de ideale oplossing. Dat komt doordat de werkingsonderdelen en bevestigingen niet bereikbaar zijn voor de gebruiker.





RVS RESPECTEERT HET MILIEU

Rvs, dat 100 % recycleerbaar is, draagt bij tot een duurzame ontwikkeling en de bescherming van het leefmilieu. De rvs sanitaire apparaten van DELABIE bevatten 60 % gerecycleerd rvs.

Het productieproces van de sanitaire apparaten in rvs van DELABIE vraagt minder energie, omdat er gebruik gemaakt wordt van geavanceerde technologieën (koude persing, TIG-lassen en laser).

Ook het transport vraagt minder middelen, omdat roestvast staal minder zwaar is dan keramiek.







RVS, EEN MUST VOOR HYGIËNE

De aseptische eigenschappen van rvs worden regelmatig bevestigd. Roestvast staal is bacteriostatisch: de retentie coëfficiënt van bacteriën na het schoonmaken is zeer laag, tot 20 keer lager dan bij andere materialen zoals glas of kunststof.

Een onzichtbare beschermlaag wordt gevormd na contact met water of lucht. Zelfs bij mechanische beschadiging wordt het rvs beschermd tegen corrosie.

Bij het ontwerp van de sanitaire apparaten werd er in het bijzonder aandacht besteed aan het beperken van het aantal onderdelen en koppelstukken, om zo bacteriehaarden en onzuiverheden te verhinderen en een efficiënte reiniging te vereenvoudigen.









CERTIFICATIE VAN SANITAIRE TOESTELLEN

Wat is het CE keurmerk?

De CE-markering is een Europese markering die verplicht is voor alle producten die onderhevig zijn aan een of meerdere Europese richtlijnen.

De markering toont aan dat het product geëvalueerd werd en beantwoordt aan de Europese vereisten inzake veiligheid, gezondheid en bescherming van het leefmilieu. Het geeft de betrokken producten het recht van vrij verkeer over het hele grondgebied van de Europese Unie.

Om de CE-markering op het product aan te brengen, dient de fabrikant onderzoeken en testen uit te voeren of te laten uitvoeren die ervoor zorgen dat het product voldoet aan de essentiële eisen zoals vastgelegd in de betrokken richtlijnen.

Op welke sanitaire producten vindt men de CE-markering?

Europese norm	Productgroep
EN 14688	Wastafels
EN 14296	Collectieve wastafels en medische scrubs
EN 997	Toiletten met reservoir en geïntegreerde sifon
EN 13407	Wandurinoirs
EN 14527	Douchetubs

Hoe herkent men een CE product?

De CE-markering wordt aangebracht op het product zelf, op de verpakking of het begeleidend document.

De fabrikant dient een conformiteitsverklaring (prestatieverklaring) op te stellen. Deze verklaring heeft betrekking op "de essentiële vereisten op het gebied van gezondheid en veiligheid", conform de toepasselijke geharmoniseerde technische specificaties, en toont aan dat de fabrikant zijn verantwoordelijkheid neemt.

Alle prestatieverklaringen staan online op de website www.delabiebelux.com.

Waar staat de CE-markering voor bij sanitaire toestellen?

De CE-markering garandeert de prestatie en de veiligheid van de sanitaire toestellen bij normaal gebruik, in het bijzonder op het gebied van hygiëne, efficiëntie en stevigheid.

De belangrijkste elementen die getest worden, voor sanitaire toestellen, zijn:

- de weerstand bij belasting (150 kg voor wastafels, 400 kg voor toiletten, 100 kg voor urinoirs);
- het afvoeren van water zonder stagnatie (wastafels, douchetubs);
- de weerstand bij temperatuurschommelingen van het water;
- de weerstand tegen chemische- en schoonmaakmiddelen (azijnzuur, natriumhydroxide, ethanol, natriumhypochloriet, methyleenblauw, natriumchloride);
- de krasbestendigheid en slijtvastheid;
- de reinigbaarheid;
- de optimale spoeling van de wanden (toiletten, urinoirs);
- de efficiënte afvoer van residuen voor de toiletten (test met toiletpapier en kunststof balletjes);
- het ontbreken van spatten buiten de kom (toiletten, urinoirs).



ONDERHOUDSTIPS

Rvs is gemakkelijk te onderhouden en is zeer duurzaam.

Wanneer roestvast staal in contact komt met bepaalde stoffen of wanneer onjuiste reinigingsproducten gebruikt worden, kunnen vlekken ontstaan of kan verkleuring optreden.

Om een optimale stressbestendigheid te verzekeren, dient een rvs oppervlak steeds proper gehouden te worden.

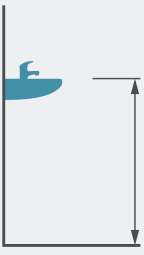
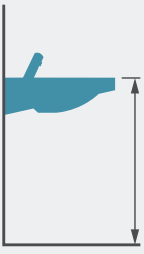
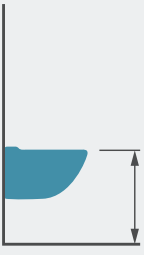
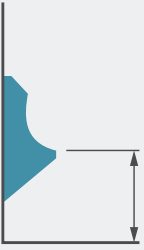
Voor een dagelijks onderhoud wordt het volgende aangeraden:

- reinig het oppervlak met licht zeephoudend water;
- spoel altijd af met water;
- droogwrijven met een zachte doek.

Gebruik nooit schuurmiddelen of bleekmiddel op basis van javel of andere chloorhoudende middelen, alcohol of zuren.

In geval van contact, grondig spoelen met water.

AANBEVOLEN INSTALLATIEHOOGTE (in mm)

	Hoogte	Standaard installatie	Installatie voor mindervaliden*	Installatie voor kinderen
Handwasbakje*		800	850	X
Wastafel		850 tot 900	800 tot 850	550 tot 700
Hangtoilet		400 tot 430	450 tot 500	350 tot 390
Urinoir		650 tot 710	Installeer de urinoirs op verschillende hoogtes	400 tot 500

* **Handwasbakje:** wastafel kleiner dan 530 mm, bestemd voor het wassen van de handen (bron: norm EN 14688).

* **Mindervaliden:** personen die moeilijkheden ondervinden zich te verplaatsen, tijdelijk of permanent. Bijvoorbeeld: mensen met zintuiglijke en verstandelijke beperking, personen in een rolstoel, gehandicapten, kleine mensen, oudere mensen, zwangere vrouwen, personen die zware bagage dragen en mensen met kinderen (met inbegrip van kinderen in kinderwagens).

Voor meer informatie betreffende de uitrusting van aangepast sanitair, kunt u de gids raadplegen in de DELABIE catalogus "Toegankelijkheid en Accessoires" (DOC 950NL).

REF.	BESCHRIJVING	€ **	P.	REF.	BESCHRIJVING	€ **	P.
100209	2x Bumper voor CANAL wasgoot	37,00	37	120430	Wastafel FRAJU zonder kraangat z. overloop RVS 304	479,00	29
100240	Spatwand L.600 H.300 RVS 304 mat gepolijst	112,00	37	120440	FRAJU PMR wastafel zonder kraangat z. overloop RVS 304 sat	540,00	29/79
100250	Spatwand L.1200 H.300 RVS 304 mat gepolijst	181,00	37	120470	HEMI waskom inbouw Ø310 zonder overloop RVS 304 mat	158,00	17
100260	Spatwand L.1400 H.300 RVS 304 mat gepolijst	201,00	37	120471	HEMI waskom inbouw Ø310 zonder overloop RVS 304 glanzend	222,00	17
100280	Spatwand L.1800 H.300 RVS 304 mat gepolijst	249,00	37	120490	HEMI waskom inbouw Ø385 zonder overloop RVS 304 mat	190,00	17
100300	Spatwand L.2400 H.300 RVS 304 mat gepolijst	357,00	37	120490BK	HEMI waskom inbouw Ø385 zonder overloop RVS mat zwart	302,00	5
100310	Spatwand L.3000 H.300 RVS 304 mat gepolijst	406,00	37	120491	HEMI waskom inbouw Ø385 zonder overloop RVS 304 glanzend	253,00	17
100409	Versteviging voor medische scrub	71,00	-	120550	MINIMAL wastafel z. kraangat z. overloop RVS 304 mat	393,00	25
100569	Aansluitmof voor hurktoilet Ø55	56,00	89	120650	QUADRA waskom opbouw z. kraangat RVS 304 mat gepolijst	458,00	17
100590	Urinoirwand LISO RVS 304 mat gepolijst	647,00	55	120650BK	QUADRA waskom zonder kraangat zonder overloop RVS mat zwart	669,00	5
100600	Urinoirwand LISO XL RVS 304 mat gepolijst	724,00	55	120652	QUADRA waskom opbouw z. kraangat RVS 304 ext. mat int. glans	696,00	17
100610	Urinoirwand TU RVS 304 mat gepolijst	406,00	54	120710	REDO wastafel z. kraangat z. overloop RVS 304 mat	433,00	24
100620	AZA urinoirwand RVS 304 mat gepolijst	296,00	55	120720	REDO-T wastafel z. kraangat z. overloop RVS 304 mat	885,00	21
100620BK	AZA schaamschot RVS mat zwart	442,00	13	120750	TRIPLO RP wastafel 3 kommen z. kraangat z. overloop RVS 304 mat	1643,00	33
100900	Schaamschot voor collectief wandurinoir RVS 304 mat gepolijst	211,00	58	120800	FACIL wastafel z. kraangat z. overloop RVS 304 mat	405,00	24
100910	Schaamschot voor L staand urinoir vr inbouw RVS 304 mat gepol	277,00	56/95	120810	UNITO waskom opbouw zonder kraangat z. overloop RVS 304 mat	483,00	19
100920	Schaamschot voor LP staand urinoir RVS 304 mat gepolijst	202,00	57	120810BK	UNITO waskom opbouw z. kraangat z. overloop RVS mat zwart	642,00	7
100930	Afdekkapje sifon voor wastafel FRAJU	169,00	29	120830	UNITO wastafel zonder kraangat zonder overloop RVS 304 mat	483,00	23
101309	Siliconen membraan voor HYBRIMATIC en waterloze urinoirs	61,00	54	121130	Wastafel BOB muurm. kraangat Ø35 rechts RVS 304 sat	522,00	25
101619	Toiletzitting z. deksel S21/700 zwart polyethyleen	177,00	47	121150	Wastafel AQUEDUTO muurm. kraangat Ø35 gecentreerd RVS 304 sat	963,00	23
102400	Scharnierend rooster in RVS voor ref. 182400	69,00	76	121150BK	AQUEDUTO wastafel muurmodel kraangat Ø35 midden RVS mat zwart	1312,00	9
102419	Slim toiletzitting met deksel BCN zwart Duroplast	83,00	47	121170	BAILA wastafel kraangat Ø35 midden z. overloop RVS 304 mat	741,00	21
102629	*Slim toiletzitting met deksel wit Duroplast (uitputting)	83,00	-	121180	MINI BAILA wastafel kraangat Ø35 midden z. overloop RVS 304 mat	560,00	27
102819	Slim toiletzitting met deksel S21 zwart Duroplast	83,00	47	121180BK	MINI BAILA wast. kraangat Ø35 midden z. overloop RVS mat zwart	843,00	9
102839	Slim toiletzitting met deksel S21 grijs Duroplast	83,00	47	121240	CANAL wastafel L.600 1 kraangat Ø22 afloop rechts RVS 304 mat	478,00	-
110100	WC BCN P staand toevoer horizontaal RVS 304 mat	1247,00	45	121250	CANAL wastafel L.1200 2 kraangat Ø22 afloop rechts RVS 304 mat	628,00	36
110110	HangWC BCN S toevoer horizontaal RVS 304 mat	1138,00	43	121260	CANAL wastafel L.1400 2 kraangat Ø22 afloop rechts RVS 304 mat	675,00	-
110112	BCN S hangWC toevoer horizontaal RVS 304 ext. mat int. glans	1293,00	43	121270	TRAPEZ wastafel kraangat Ø35 midden z. overloop RVS 304 mat	479,00	28/78
110300	WC S21 P staand toevoer horizontaal RVS 304 mat	1262,00	44	121280	CANAL wastafel L.1800 3 kraangat Ø22 afloop rechts RVS 304 mat	789,00	36
110300BK	WC S21 P staand toevoer horizontaal RVS mat zwart	1763,00	11	121300	CANAL wastafel L.2400 4 kraangat Ø22 afloop rechts RVS 304 mat	933,00	36
110310	HangWC S21 S toevoer horizontaal RVS 304 mat	1153,00	41	121310	CANAL wastafel L.3000 5 kraangat Ø22 afloop rechts RVS 304 mat	1051,00	-
110310BK	S21 S hangWC toevoer horizontaal RVS mat zwart	1616,00	11	121360	LAVANDO wastafel kraangat Ø35 links z. overloop RVS 304 mat	530,00	27
110310PAD	HangWC S21S RVS 304 mat gepol. + 2x zelfklevende kussentjes	1231,00	41	121370	LAVANDO wastafel kraangat Ø35 rechts z. overloop RVS 304 mat	530,00	27
110390	WC MONOBLOC S21 RVS 304 mat gepol + spoelbak	1926,00	46	121390	DUPLO RP wastafel 2 kommen kraangat Ø35 z. overloop RVS 304 mat	1178,00	33
110390BK	WC MONOBLOCO S21 RVS mat zwart met reservoir	2451,00	11	121430	FRAJU wastafel kraangat Ø35 midden z. overloop RVS 304 mat	479,00	29
110700	WC 700 P staand toevoer horizontaal RVS 304 mat	1424,00	44/80	121440	FRAJU PMR wastafel kraangat Ø35 zonder overloop RVS 304 sat	540,00	29/79
110710	HangWC 700 S toevoer horizontaal RVS 304 mat	1391,00	41/80	121550	MINIMAL wastafel kraangat Ø35 midden z. overloop RVS 304 mat	393,00	25
110710BK	700 S hangWC toevoer horizontaal RVS mat zwart	1953,00	11	121710	REDO wastafel kraangat Ø35 midden z. overloop RVS 304 mat	433,00	24
110790	MONOBLOC 700 PMR WC met spoelbak RVS 304 mat gepolijst	2210,00	46/80	121720	REDO-T wastafel kraangat Ø35 midden z. overloop RVS 304 mat	885,00	21
111300	WC S21 P staand toevoer verticaal RVS 304 mat	1436,00	-	121750	TRIPLO RP wastafel 3 kommen kraangat Ø35 z. overloop RVS 304 mat	1643,00	33
111700	WC 700 P staand toevoer verticaal RVS 304 mat	1643,00	-	121800	FACIL wastafel kraangat Ø35 rechts z. overloop RVS 304 mat	405,00	24
113610	Hurktoilet SHA 700 1 sproeistuk z. sifon Ø1" RVS gesat.	585,00	89	121810	UNITO waskom opbouw kraangat Ø35 midden z. overloop RVS 304 mat	524,00	19
113620	Hurktoilet SHA 700 1 sproeistuk met sifon Ø1" RVS gesat.	812,00	89	121810BK	UNITO waskom opb kraangat Ø35 midden z. overloop RVS mat zwart	721,00	7
113710	Hurktoilet SHA XS 1 sproeistuk z. hevel RVS 304 mat	456,00	89	121830	UNITO wastafel kraangat Ø35 midden z. overloop RVS 304 mat	524,00	23
113720	Hurktoilet SHA XS 1 sproeistuk+hevel RVS 304 mat	684,00	89	121830BK	UNITO wast. muurm kraangat Ø35 midden z. overloop RVS mat zwart	704,00	7
120110	ALGUI waskom opbouw z. kraangat RVS 304 mat gepolijst	540,00	19	122240	CANAL wastafel L.600 z. kraangat afloop links RVS 304 mat	478,00	-
120110BK	ALGUI waskom opbouw zonder kraangat RVS mat zwart	802,00	7	122250	CANAL wastafel L.1200 z. kraangat afloop links RVS 304 mat	628,00	36
120112	ALGUI waskom z. kraangat RVS 304 buitenkant mat binnen glans	703,00	19	122260	CANAL wastafel L.1400 z. kraangat afloop links RVS 304 mat	675,00	-
120130	Wastafel BOB muurm. z. kraangat RVS 304 mat	522,00	25	122280	CANAL wastafel L.1800 z. kraangat afloop links RVS 304 mat	789,00	36
120150	Wastafel AQUEDUTO muurm z. kraangat RVS 304 mat	963,00	23	122300	CANAL wastafel L.2400 z. kraangat afloop links RVS 304 mat	933,00	-
120150BK	Wastafel AQUEDUTO muurm z. kraangat RVS mat zwart	1312,00	9	122310	CANAL wastafel L.3000 z. kraangat afloop links RVS 304 mat	1051,00	-
120170	BAILA wastafel z. kraangat z. overloop RVS 304 mat	741,00	21	122650	QUADRA waskom met kraangat Ø35 links z. overloop RVS 304 mat	458,00	-
120172	BAILA wastafel z. kraangat RVS 304 ext. mat int. glans	874,00	21	122800	FACIL wastafel kraangat Ø35 links z. overloop RVS 304 mat	405,00	-
120180	MINI BAILA wastafel z. kraangat z. overloop RVS 304 mat	560,00	27	123240	CANAL wastafel L.600 1 kraangat Ø22 afloop links RVS 304 mat	478,00	-
120182	MINI BAILA wastafel z. kraangat RVS 304 ext. mat int. glans	711,00	27	123250	CANAL wastafel L.1200 2 kraangat Ø22 afloop links RVS 304 mat	628,00	-
120240	CANAL wastafel L.600 z. kraangat afloop rechts RVS 304 mat	478,00	36	123260	CANAL wastafel L.1400 2 kraangat Ø22 afloop links RVS 304 mat	675,00	-
120250	CANAL wastafel L.1200 z. kraangat afloop rechts RVS 304 mat	628,00	36	123280	CANAL wastafel L.1800 3 kraangat Ø22 afloop links RVS 304 mat	789,00	-
120260	CANAL wastafel L.1400 z. kraangat afloop rechts RVS 304 mat	675,00	36	123300	CANAL wastafel L.2400 4 kraangat Ø22 afloop links RVS 304 mat	933,00	-
120270	TRAPEZ wastafel z. kraangat z. overloop RVS 304 mat	479,00	28/78	123310	CANAL wastafel L.3000 5 kraangat Ø22 afloop links RVS 304 mat	1051,00	-
120280	CANAL wastafel L.1800 z. kraangat afloop rechts RVS 304 mat	789,00	36	123400	PMR XS wastafel vert. uitgang kraangat Ø35 rechts RVS 304 mat	356,00	28/78
120300	CANAL wastafel L.2400 z. kraangat afloop rechts RVS 304 mat	933,00	36	123650	QUADRA waskom met kraangat Ø35 rechts z. overloop RVS 304 mat	458,00	-
120310	CANAL wastafel L.3000 z. kraangat afloop rechts RVS 304 mat	1051,00	36	124170	BAILA wastafel z. kraangat met overloop RVS 304 mat	789,00	-
120390	DUPLO RP wastafel 2 kommen z. kraangat z. overloop RVS 304 mat	1178,00	33	124270	TRAPEZ wastafel z. kraangat met overloop RVS 304 mat	528,00	-
120400	PMR XS wastafel vert. uitgang z. kraangat RVS 304 mat	356,00	28/78	124430	FRAJU wastafel zonder kraangat met overloop RVS 304 mat	531,00	-

De referenties voorafgegaan door een * zijn beschikbaar zolang de voorraad strekt. Referenties in oplopende alfabetische volgorde.

** Prijzen exclusief BTW.

REF.	BESCHRIJVING	€ **	P.	REF.	BESCHRIJVING	€ **	P.
124440	FRAJU PMR wastafel zonder kraangat met overloop RVS 304 mat	613,00	-	162500	Combi KOMPACT met reservoir hangWC gecentreerd RVS 304 mat	3635,00	92
124470	HEMI waskom inbouw Ø310 met overloop RVS 304 mat	182,00	-	162600	Combi KOMPACT met reservoir WC staand rechts RVS 304 mat	3635,00	92
124471	HEMI waskom inbouw Ø310 met overloop RVS 304 glanzend	253,00	-	162700	Combi KOMPACT met reservoir WC staand links RVS 304 mat	3635,00	92
124490	HEMI waskom inbouw Ø385 met overloop RVS 304 mat	221,00	-	162800	Combi KOMPACT met reservoir WC staand gecentreerd RVS 304 mat	3635,00	92
124491	HEMI waskom inbouw Ø385 met overloop RVS 304 glanzend	285,00	-	164130	Wastafel BOB HD muurm. z. kraangat RVS 304 mat gepolijst	600,00	84
124550	MINIMAL wastafel z. kraangat met overloop RVS 304 mat	433,00	-	164770	Hangurin. DELTA HD toevoer achteraan RVS 304 mat gepolijst	825,00	94
124710	REDO wastafel z. kraangat met overloop RVS 304 mat	467,00	-	166300	Combi KOMPACT TC wast hangWC rechts RVS 304 mat	3635,00	91
124720	REDO-T wastafel z. kraangat met overloop RVS 304 mat	917,00	-	166400	Combi KOMPACT TC wast hangWC links RVS 304 mat	3635,00	91
124800	FACIL wastafel z. kraangat met overloop RVS 304 mat	475,00	-	166500	Combi KOMPACT TC wastafel hangWC gecentreerd RVS 304 sat	3635,00	91
125170	BAILA wastafel kraangat Ø35 midden met overloop RVS 304 mat	789,00	-	166600	Combi KOMPACT TC wastafel WC staand rechts RVS 304 sat	3635,00	91
125270	TRAPEZ wastafel kraangat Ø35 midden met overloop RVS 304 mat	528,00	-	166700	Combi KOMPACT TC wastafel WC staand links RVS 304 sat	3635,00	91
125430	FRAJU wastafel kraangat Ø35 midden met overloop RVS 304 mat	531,00	-	166800	Combi KOMPACT TC wastafel WC staand gecentreerd RVS 304 sat	3635,00	91
125440	FRAJU PMR wastafel kraangat Ø35 midden + overloop RVS 304 mat	613,00	-	180100	Drinkfontein ILHA op voet H.915 RVS 304 mat	792,00	71
125550	MINIMAL wastafel kraangat Ø35 midden + overloop RVS 304 mat	433,00	-	180110	Drinkfontein ILHA JR op voet H800 RVS 304 mat	728,00	71
125710	REDO wastafel kraangat Ø35 midden met overloop RVS 304 mat	467,00	-	180130	Gipstafel muurm. RVS 304 mat gepolijst	1677,00	75
125720	REDO-T wastafel kraangat Ø35 midden met overloop RVS 304 mat	917,00	-	180140	Combi wast. uitgietsk op voet RVS 304 mat	1450,00	75
126800	FACIL wastafel kraangat Ø35 links met overloop RVS 304 mat	475,00	-	180150	Uitgietsk staand RVS 304 mat gepolijst	932,00	77
127800	FACIL wastafel kraangat Ø35 rechts met overloop RVS 304 mat	475,00	-	180170	Uitgietsk muurm. RVS 304 mat gepolijst	468,00	76
130100	Urinoirgoot wandmodel L.1200 boventoevoer RVS 304 sat	1255,00	58	180300	Wast SXL op voet kringat Ø22 rechts RVS 304 mat	923,00	70
130110	Urinoirgoot wandmodel L.1800 boventoevoer RVS 304 sat	1529,00	58	180330	Wastafel GENOU muurm. kraangat Ø22 rechts RVS 304 sat	570,00	70
130120	Urinoirgoot wandmodel L.2400 boventoevoer RVS 304 mat gepol.	1840,00	58	180800	SD drinkfontein met mondspoelkraan RVS 304 mat gepolijst	421,00	71
130200	Staan inbouw urinoir L.L.600 toevoer achteraan RVS 304 sat	1095,00	56/95	180810	SD drinkfontein met zwanenhalsuitloop kraan RVS 304 mat	489,00	71
130210	Staan inbouw urinoir L.L.1200 toevoer achteraan RVS 304 sat	1520,00	56/95	180820	SD drinkfontein mondspoelkraan + zwanenhalsuitl. RVS 304 mat	605,00	71
130220	Staan inbouw urinoir L.L.1800 toevoer achteraan RVS 304 sat	2043,00	56/95	181000	Medische scrub hoge spatwand L.700 RVS 304 mat gepolijst	1859,00	74
130300	Staan inbouw urinoir LP L.600 toevoer achteraan RVS 304 sat	1162,00	57	181020	Medische scrub lage spatwand L.700 RVS 304 mat gepolijst	1693,00	74
130310	LP staan urinoir L.1200 toevoer achteraan RVS 304 mat gepol	1660,00	57	181100	Medische scrub L.700 1 kraangat Ø22 RVS 304 mat gepolijst	1859,00	74
130320	LP staan urinoir L.1800 toevoer achteraan RVS 304 mat gepol	2074,00	57	181200	Medische scrub L.700 2 kraangaten Ø22 asafst 150 RVS 304 mat	1859,00	74
132306	Wastafel MINERALCAST PMR muurm. L. 785 centraal kraangat Ø35	875,00	31/79	181310	SXS wastafel zonder kraan RVS 304 mat gepolijst	361,00	67
134170	Hangurinoir DELTA boventoevoer RVS 304 mat	735,00	53	181320	SXS wastafel zonder kraan met spatwand RVS 304 mat gepolijst	428,00	67
134710	DELTA urinoir boventoevoer vert. afvoer RVS 304 mat gepol.	735,00	53	182000	Medische scrub hoge spatwand L.1400 RVS 304 mat gepolijst	2290,00	74
134770	Hangurin. DELTA toevoer achteraan RVS 304 mat	735,00	53	182020	Medische scrub lage spatwand L.1400 RVS 304 mat gepolijst	2214,00	74
134772	DELTA urinoir toevoer achteraan RVS 304 ext. mat int. glans	944,00	53	182060	Uitgietsk XL P staan toevoer horizontaal RVS 304 sat	1614,00	77
135010	Waterloos hangurinoir FINO WF RVS 304 mat gepolijst	479,00	54	182070	Uitgietsk XL P staan toevoer vert RVS 304 mat	1614,00	77
135110	Hangurinoir FINO boventoevoer RVS 304 mat gepolijst	479,00	51	182100	Medische scrub L.1400 2 kraangaten Ø22 RVS 304 mat gepolijst	2290,00	74
135710	Hangurinoir FINO toevoer achteraan RVS 304 mat gepolijst	479,00	51	182160	Uitgietsk XL S muurm. toevoer horizontaal RVS 304 sat	1506,00	77
135710BK	FINO hangurinoir toevoer achteraan RVS mat zwart	664,00	13	182200	Medische scrub L.1400 4 kraangaten Ø22 asafst 150 RVS 304 mat	2290,00	74
150100	Douchetub 700x700 diepte 60 mm RVS 304 mat	354,00	62	182310	SXS complete mechanische wastafel RVS 304 mat gepolijst	629,00	67
150300	Douchetub 800x800 diepte 60 mm RVS 304 mat	451,00	62	182320	SXS complete mech. wastafel met spatwand RVS 304 mat gepol.	695,00	67
150500	Douchetub PMR 800x800 diepte 30mm RVS 304 mat	589,00	63/81	182400	Uitgietsk met spatwand muurmodel RVS 304 mat gepolijst	366,00	76
150600	Douchetub PMR 900x900 diepte 30mm RVS 304 mat	657,00	63/81	183000	Medische scrub hoge spatwand L.2100 RVS 304 mat gepolijst	2423,00	74
160130	Wast BOB TC muurmodel z. kraangat RVS 304 mat	600,00	84	183020	Medische scrub lage spatwand L.2100 RVS 304 mat gepolijst	2323,00	74
160250	Wast PMR XS TC muurmodel z. kringat RVS 304 mat	533,00	85	183100	Medische scrub L.2100 3 kraangaten Ø22 RVS 304 mat gepolijst	2423,00	74
160300	Combi KOMPACT wast hangWC rechts RVS 304 mat	3635,00	93	183200	Medische scrub L.2100 6 kraangaten Ø22 asafst 150 RVS 304 mat	2423,00	74
160310	HangWC S21 S TC toevoer horizont RVS 304 mat	1208,00	88	184310	SXS complete elektronische wastafel RVS 304 mat gepolijst	871,00	67
160330	COMMISSARIAT SD inbouw wastafel vandaalbestendig RVS sat	729,00	86	184320	SXS complete elek. wastafel met spatwand RVS 304 mat gepol.	957,00	67
160340	Wastafel TEK TC muurmodel kraan geïntegreerd RVS 304 sat	1139,00	86	185000	Medische scrub HYGIËNE hoge rug L.700 RVS 304 mat gepolijst	2262,00	73
160360	Wast DUO S TC R muurmodel z. kringat RVS 304 mat	691,00	85	185020	Medische scrub HYGIËNE lage rug L.700 RVS 304 mat gepolijst	2102,00	73
160370	Wast DUO S TC L muurmodel z. kringat RVS 304 mat	691,00	85	185100	Medische scrub HYGIËNE L.700 1 kraangat Ø22 RVS 304 mat	2262,00	73
160400	Combi KOMPACT wast. hangWC links RVS 304 mat	3635,00	93	185200	Medische scrub HYGIËNE L.700 2 kraangat Ø22 as 150 RVS 304 mat	2262,00	73
160500	Combi KOMPACT wastafel hangWC gecentreerd RVS 304 sat	3635,00	93	186000	Medische scrub HYGIËNE hoge rug L.1400 RVS 304 mat gepolijst	2797,00	73
160550	WC S21 P TC staand horizont toevoer RVS 304 mat	1255,00	88	186020	Medische scrub HYGIËNE lage rug L.1400 RVS 304 mat gepolijst	2573,00	73
160600	Combi KOMPACT wast WC staand rechts RVS 304 mat	3635,00	93	186100	Medische scrub HYGIËNE L.1400 2 kraangaten Ø22 RVS 304 mat	2797,00	73
160700	Combi KOMPACT wast WC staand links RVS 304 mat	3635,00	93	186200	Medische scrub HYGIËNE L.1400 4 kraangat Ø22 as 150 RVS 304 mat	2797,00	73
160710	700 S TC hangWC toevoer horizontaal RVS 304 mat gepolijst	1378,00	80/88	187000	Medische scrub HYGIËNE hoge rug L.2100 RVS 304 mat gepolijst	3409,00	73
160770	Hangurin. DELTA TC toevoer achteraan RVS 304 mat gepolijst	825,00	94	187020	Medische scrub HYGIËNE lage rug L.2100 RVS 304 mat gepolijst	3131,00	73
160800	Combi KOMPACT wastafel WC staand gecentreerd RVS 304 sat	3635,00	93	187100	Medische scrub HYGIËNE L.2100 3 kraangaten Ø22 RVS 304 mat	3409,00	73
161340	Wastafel TEK muurmodel kraan geïntegreerd RVS 304 mat	1139,00	87	187200	Medische scrub HYGIËNE L.2100 6 kraangat Ø22 as 150 RVS 304 mat	3409,00	73
161360	TEK wastafel WW/KW muurmodel kraan geïntegreerd RVS 304 mat	1569,00	87	188000	Hygiënisch handwasbakje met hoge spatwand RVS 304 mat	839,00	69
161440	Wastafel TEK muurm. elektronische kraan geïnt. RVS 304 sat	1555,00	87	188100	Hygiënisch handwasbakje 1 kraangat Ø22 RVS 304 mat gepolijst	839,00	69
161600	Combi KOMPACT wast WW/KW staand WC rechts RVS 304 mat gepol	3872,00	93	188200	Hygiënisch handwasbakje 2 kraangat Ø22 asafst 150 RVS 304 mat	839,00	69
161700	Combi KOMPACT wast WW/KW staand WC links RVS 304 mat gepol.	3872,00	93	188300	Hygiënisch handwasbakje 2 kraangaten Ø22 & Ø30 RVS 304 mat	839,00	69
161800	Combi KOMPACT wast WW/KW staand WC centr. RVS 304 mat gepol.	3872,00	93	2641BEL	Seq. wandmngkrn vr wast.+vaste/draaib. uitl. L.200 S/C-kop BEL	476,00	69
162300	Combi KOMPACT met reservoir hangWC rechts RVS 304 mat	3635,00	92	374001	Hypereco verdeler vloeibare zeep 0,9L ABS wit	93,00	67
162400	Combi KOMPACT met reservoir hangWC links RVS 304 mat	3635,00	92	379ENC	BINOPTIC wast.krn M3/8" inbouw uitloop L.200 net + transfo	519,00	69

De referenties voorafgegaan door een * zijn beschikbaar zolang de voorraad strekt. Referenties in oplopende alfanumerieke volgorde.

** Prijzen exclusief BTW.

DELABIE / Index van de referenties

REF.	BESCHRIJVING	€ **	P.	REF.	BESCHRIJVING	€ **	P.
447100	TEMPOMATIC wast.krn M3/8" 230/12V vr paneel 1-12mm z. uitl.	597,00	86	6110	HYGIÉNA plug + holle rooster voor rvs wastafel	39,00	5/7
453140	Wast. MINERALCAST muurm. L.1400 3 plaatsen centr. kringat Ø35	2456,00	35	6110BK	HYGIÉNA afvoerplug mat zwart + holle rooster vr rvs wastafel	66,00	5/7
454001A	Montagebeugel MINERALCAST H.525	301,00	35	757118	Spoelpijp F1/2" voor DELABIE urinoir DELTACERAM	67,00	-
454010	Montagebeugel MINERALCAST H.675	347,00	35	757135	Spoelpijp F1/2" TEMPOSTOP TEMPOSOFT 2 voor urinoir FINO	62,00	51
454120	Wastafel MINERALCAST muurmodel L.1200 2 plaatsen z. kringat	1580,00	35	757160	Spoelpijp F1/2" voor DELABIE DELTA urinoir voor 04/2019	39,00	-
454122	Wast. MINERALCAST muurm. L.1200 2 plaatsen centr. kringat Ø35	1679,00	35	757162	Spoelpijp F1/2" voor DELABIE DELTA urinoir na 04/2019	77,00	53
454180	Wastafel MINERALCAST muurmodel L.1800 3 plaatsen z. kringat	2066,00	35	827032	Aansluitmof voor hurktoilet Ø28/32	48,00	89
454182	Wast. MINERALCAST muurm. L.1800 3 plaatsen centr. kringat Ø35	2215,00	35	H9610	SECURITH.seq.therm.mngkrn+BIOCLIP wegwerp uitl. S/C,as 150mm	603,00	69

De referenties voorafgegaan door een * zijn beschikbaar zolang de voorraad strekt. Referenties in oplopende alfanumerieke volgorde.

** Prijzen exclusief BTW.

De algemene verkoopvoorwaarden zijn van toepassing voor alle klanten.

BESTELLINGEN EN PRIJSOFFERTES:

Zullen worden uitgevoerd in volgorde van ontvangst.

Wij aanvaarden geen bestellingen met open raamovereenkomst of met levering op afroep.

Elkedeoorgestuurbedestellinghoudtdeaanvaarding van onze algemene verkoopvoorwaarden in en verwerpt alle mogelijke andere clauses vermeld op de documenten van de klant zelf.

De klant verbindt zich t.o.v. ons van zodra we zijn bestelling ontvangen. Deze kan niet meer geannuleerd worden. De bestellingen worden geregistreerd zonder verplichting om deze compleet en in één keer uit te leveren.

Onze commerciële medewerkers zijn niet bevoegd om mondeling bijkomende overeenkomsten af te sluiten noch mondelinge garanties te geven die de inhoud van het geschreven contract overstijgen.

Bij wanbetaling of laattijdige betaling van een levering, behouden wij ons het recht de werven of lopende bestellingen te annuleren, zonder mogelijkheid van verhaal voor de klant. Bij elke verandering in de situatie van de klant, behouden wij ons het recht de lopende bestellingen te annuleren of garanties te eisen.

Onze offertes zijn geen bestekbeschrijvingen; het ingenieursbureau en de professionele installateur, zijn verantwoordelijk voor de keuze van de producten in functie van de toepassing, de huidige wetgeving en de best beschikbare technieken (BBT).

PRIJZEN:

De goederen worden gefactureerd aan de voorwaarden geldig op de dag van verzending. Prijzen worden vrijblijvend meegedeeld onder voorbehoud van koers- of takswijzigingen en kunnen zonder voorafgaande melding aangepast worden, afhankelijk van de economische omstandigheden.

Prijsstijgingen zullen 1 maand voor de toepassing ervan meegedeeld worden en zijn van toepassing op de lopende offertes en bestellingen.

Franco verzending van alle bestellingen die binnen de Benelux geleverd worden, uitgezonderd dringende leveringen.

BETALINGEN:

De betalingsvoorwaarden worden bepaald bij het openen van een account, in functie van het land en afhankelijk van de kredietverzekering.

Wij geven geen korting voor voorafbetalingen.

Iedere betaling, hetzij gedeeltelijk, hetzij geheel, dient strikt voor de gestelde vervalddag uitgevoerd te worden. In geval van gedeeltelijke of volledige wanbetaling op genoemde vervalddag, is de klant automatisch en zonder ingebrekestelling gehouden tot het betalen van een boetebeding gelijk aan 20% van het bedrag van de bestelling met een minimum van € 125, en van verwijlrenten tegen 1,25% per maand, waarbij geen afbreuk wordt gedaan aan de mogelijke vordering van bijkomende schadevergoeding.

In geval van laattijdige betaling, kan in de plaats van de geldende voorwaarden een contante betaling geëist worden. Wij aanvaarden geen debetnota's, alleen onze kredietnota's hebben een legale waarde.

LEVERINGSTERMIJN:

De leveringstermijnen worden ter titel van inlichting gegeven en houden geen enkele verantwoordelijkheid in, gezien de mogelijke risico's en onvoorziene omstandigheden in productie. Er wordt uitdrukkelijk tussen contractanten overeengekomen dat alle vertraging ten gevolge van uitzonderlijke omstandigheden of omstandigheden buiten onze wil om beschouwd worden als overmacht. Een vertraging in de levering kan geen aanleiding geven tot het betalen van een schadevergoeding of het weigeren van de goederen.

VERZENDINGEN:

Wij organiseren geen leveringen op de werf.

Voor een levering buiten de Benelux zijn de port- en verpakingskosten voor rekening van de koper. De transporteur is verantwoordelijk voor de verzending van de goederen en de klant wordt geacht de goederen te controleren. In geval van vertraging, ontbrekende goederen, beschadiging of andere tekortkomingen is de klant verplicht de nodige stappen te ondernemen en de transporteur in gebreke te stellen door op het transportbewijs (digitaal of op papier) de eventuele gebreken te vermelden EN aan de hand van een aangetekend schrijven met ontvangstbevestiging binnen 72 uur. Een kopie van dit schrijven dient ons bezorgd te worden.

KLACHTEN:

Geen enkele klacht wordt aanvaard wanneer deze niet binnen de 7 dagen na ontvangst van de goederen schriftelijk is toegestuurd. Een defect onderdeel of tekorten in de levering kunnen geen aanleiding geven tot het volledig weigeren van de levering.

EIGENDOMSVOORBEHOUD:

De verkoper behoudt de volle eigendom van de goederen tot de volledige betaling ervan. De wanbetaling van één der verschuldigde bedragen op de vervalddag kan de terugvordering van de goederen tot gevolg hebben. De koper draagt echter vanaf de levering, zoals bedoeld in de paragrafen «Leveringstermijn» en «Klachten», alle risico's op verlies of vernietiging alsook de verantwoordelijkheid m.b.t. de schade die hierdoor veroorzaakt zou kunnen worden.

GARANTIE EN VERANTWOORDELIJKHEID:

De garantie voor onze eindproducten (geleverd na 1 januari 2024) geldt op fabricagefouten, gedurende een periode van 30 jaar, met inbegrip van het elektronisch kraanwerk en uitgezonderd de elektrische apparaten en accessoires (handendrogers,...) waarvoor een garantie van 3 jaar geldt, en voor de producten met een vervalddatum. De garantieperiode gaat in vanaf de aankoopdatum, mits voorlegging van het aankoopbewijs voorzien van de stempel van de verkoper of de aankoopfactuur. Onderdelen daarentegen hebben een garantieperiode van 1 jaar.

De garantie is beperkt tot het vervangen of herstellen van de onderdelen waarvan na onderzoek door onze diensten de fabricagefout werd erkend, met uitzondering van alle kosten voor beschadiging, demonteren, transport of andere vergoedingen welke dan ook. De arbeidskosten zijn niet voor onze rekening.

Schadegevallen of waterschade ten gevolge van fabricagefouten worden gedekt door een burgerlijke productaansprakelijkheidsverzekering.

Om een beroep te doen op de garantie moet de klant ons onmiddellijk schriftelijk in kennis stellen van gebreken aan het product, onder vermelding van de gebruiksomstandigheden op het moment van de vaststelling en ons voorzien van bewijs van het bestaan en de aard van het gebrek.

De garantie kan niet worden ingeroepen en wij wijzen elke verantwoordelijkheid af in volgende gevallen:

- een installatie die niet volgens de regels der kunst en de vermelde technische specificaties werd uitgevoerd;
- slijtagestukken;
- niet-naleving van de installatievoorschriften of de gebruiks- en onderhoudshandleiding;
- externe factoren, bijvoorbeeld: reinigings- en schuurmiddelen, invloed van agressief kalkhoudend water, vreemde voorwerpen (steentjes, zand, bramen, kalkdeeltjes, enz.), elektrolyse of chemicaliën.
- nalatigheid m.b.t. de controle, opslag of het onderhoud;

- een wijziging die door de klant of door een derde werd aangebracht aan het product zonder onze voorafgaande toestemming, of een wijziging uitgevoerd met niet-originele stukken of onderdelen.

- fout, onzorgvuldigheid, nalatigheid of foutieve informatie door de klant;

- vervallen producten.

De waterdichtheid van de verbindingen en aansluitingen bij het plaatsen van het product valt onder de verantwoordelijkheid van de professionele persoon die de plaatsing uitvoert en dienen door deze laatste verzekerd te worden.

Zijn uitgesloten van de garantie: dichtingen, kleppen en rubberen onderdelen. Deze zullen echter in het geval de garantie van toepassing is, wel geleverd worden. Oppervlaktebehandelingen, behalve die in chroom en nikkel, maken eveneens geen deel uit van de garantie.

Wanneer een product niet door hetzelfde product kan worden vervangen omwille van het stopzetten of wijzigen van de productie ervan, zal een product met dezelfde gebruikseigenschappen geleverd worden. De toepassing van de garantie heeft niet het verlengen ervan tot gevolg.

De wettelijke aansprakelijkheid van de leverancier is uitgesloten in alle bovengenoemde gevallen. Ze is beperkt tot de naleving van de specificaties en kan alleen worden toegepast als de klant vooraf het bestaan en de omvang van de schade, een fout en het oorzakelijk verband tussen deze fout en de schade heeft aangetoond.

Ze is beperkt tot directe materiële schade, met uitsluiting van alle immateriële of indirecte schade zoals exploitatieverliezen, winstderving, verlies van kansen, commercieel verlies.

De aansprakelijkheid van de leverancier, voor alle oorzaken met uitzondering van persoonlijk letsel en grove nalatigheid, is beperkt tot € 750.000 per bestelling of contract.

MEDISCHE HULPMIDDELEN:

DELABIE is verplicht producten af te leveren die conform zijn met de specificaties en kwaliteitsnormen zoals de Verordening (EU) 2017/745 van 5 april 2017 betreffende medische hulpmiddelen.

Alle documenten die een doorverkoper nodig heeft om de goederen te verkopen en de verplichtingen na te komen overeenkomstig met hoofdstuk II art. 14 van de MDR 2017/745 (algemene verplichtingen van wederverkopers) kunnen op verzoek door DELABIE worden verstrekt (bv. EU conformiteitsverklaring).

Als doorverkoper moet de klant een volledig en actueel bijgewerkte lijst bijhouden van de locaties van alle producten in de voorraad van de doorverkoper en de namen van zijn klanten die producten hebben gekocht van de doorverkoper, samen met de data van deze aankopen en de partijnummers van de producten gedurende ten minste tien jaar.

De commerciële documentatie en de aanvullende documenten, zoals de gebruiksaanwijzing, de reglementaire etikettering en de technische informatie, mogen niet worden gewijzigd of aangepast door de doorverkoper. DELABIE kan niet verantwoordelijk worden gesteld voor een wijziging in de inhoud van de documenten en de etikettering als dit toch het geval is.

De doorverkoper verbindt zich ertoe geen wijzigingen aan te brengen aan de producten, noch aan het apparaat zelf, noch aan de verpakking of de etikettering ervan.

Als onderdeel van zijn kwaliteitssysteem zal de doorverkoper ervoor zorgen dat, zolang de producten onder zijn verantwoordelijkheid zijn, de opslag- en vervoersomstandigheden voldoen aan de voorwaarden gedefinieerd door DELABIE. Deze waakzaamheid zal betrekking hebben in het bijzonder op de vervaldata, met de verwijdering van vervallen producten uit de rekken, evenals geschikte opslagfaciliteiten waarin omstandigheden zijn die vereist zijn door

de kenmerken van de producten om een goede bewaring te garanderen.

Als doorverkoper moet de klant DELABIE of een bevoegde instantie (zie onderstaande link) binnen vijf werkdagen na de datum van ontvangst op de hoogte brengen van elke schriftelijke klacht over een product die hij van zijn klanten ontvangt. DELABIE zal de doorverkoper een voorlopig antwoord geven, binnen twee werkdagen vanaf de datum van ontvangst, van de kennisgeving van de doorverkoper.

https://health.ec.europa.eu/medical-devices-sector/new-regulations/contacts_en

DELABIE is als fabrikant van medische hulpmiddelen verantwoordelijk voor het nakomen van de verplichtingen in overeenstemming met hoofdstuk VII sectie 1 en 2 van de 2017/745 MDR (postcommercialisering monitoring, waakzaamheid). Als doorverkoper ondersteunt de klant DELABIE in het geval van een terugroepactie en moet hij zijn klanten informeren op een zodanige wijze dat de verkoop van de producten zo min mogelijk wordt verstoord en de reputatie van de producten en de namen van DELABIE en de doorverkoper gewaarborgd wordt.

DELABIE zal alle kosten voor het terugsturen, terugroepen en vervangen van alle producten volledig voor haar rekening nemen (ook als een dergelijke terugroeping of vervanging vereist is door DELABIE).

DELABIE zal een adequate administratie bijhouden van de producten die per serie zijn vervaardigd, met inbegrip van laboratoriumtest- en observatiegegevens, en zal kopieën van dergelijke gegevens verstrekken aan de doorverkoper indien dit nodig is in verband met een terugroepactie.

ONDERDELEN:

De onderdelen en mechanismen die onmisbaar zijn voor de goede werking van onze artikelen worden bij ons 50 jaar op voorraad gehouden vanaf de aankoopdatum. Een overzicht van de betrokken referenties vindt u op de laatste pagina's van de catalogus.

TERUGSTUREN VAN GOEDEREN:

Het terugsturen van goederen moet gebeuren na ons voorafgaand akkoord onder voorbehoud van goede staat van de goederen (wordt onderzocht door onze diensten na ontvangst ervan). De goederen worden naar onze fabriek* teruggestuurd, port betaald door de afzender en in een degelijke verpakking.

De goederen geleverd sinds minder dan 1 maand worden teruggenomen op basis van de gefactureerde prijs. Na 1 maand, wordt een forfaitair bedrag afgetrokken als algemene kost voor controle, terug in stock nemen en boekhouding. In alle gevallen zullen de kosten vermeerderd worden met de kosten van het herstellen van het product. Terugname van goederen is uitgesloten in volgende gevallen: producten die geschrapt zijn uit het assortiment, op maat gemaakte producten, technische of esthetische evolutie van het product sinds de aankoopdatum, gekraste of beschadigde producten, aankoopdatum meer dan een jaar geleden, producten met een vervaldatum. In geval deze producten toch naar DELABIE worden teruggestuurd, zullen deze onmiddellijk vernietigd/ gerecycleerd worden en zullen ze dus niet naar de klant worden teruggestuurd.

Barema van forfaitaire aftrek:

- retours < 1 maand: terugname tegen gefactureerde prijs
- retours tussen 1 maand en 3 maanden: - 15 %
- retours tussen 3 maanden en 1 jaar: - 30 %
- retours > 1 jaar: geen terugname mogelijk.
- Retour zonder voorafgaande toestemming: extra aftrek van 5% van de handelswaarde met een minimum van 50 € excl. BTW.

* DELABIE S.A.S.

18, rue du Maréchal Foch
80130 Friville Escarbotin – FRANKRIJK

ONDERHOUD - REINIGING:

Uitsluitend met licht zeephoudend water, met een zachte doek of spons, spoelen en goed drogen. Nooit schuurmiddelen, chloorhoudende middelen (op basis van zoutzuur) of kleurstoffen gebruiken.

BEELDMATERIAAL EN TEKENINGEN:

Al onze foto's, tekeningen en schema's worden gegeven ter titel van inlichting en kunnen zonder voorafgaande kennisgeving gewijzigd worden. Wij behouden ons het recht onze producten te wijzigen zonder voorafgaande kennisgeving en zonder dat dit aanleiding kan geven tot klachten. Dit geldt eveneens voor alle vermeldingen, afmetingen, inlichtingen terug te vinden in onze diverse documenten, catalogi, handleidingen, tarieven, internetsites, die op elk ogenblik gewijzigd of afgeschaft kunnen worden zonder voorafgaande melding.

INTELLECTUELE EIGENDOM EN GEBRUIK VAN INHOUD:

De inhoud (zoals, bijvoorbeeld informatie, teksten, grafieken, gegevens, afbeeldingen, foto's, beelden, video's en geluidsfragmenten, en de vorm van deze elementen en van onze catalogi, websites...) is beschermd en valt onder het auteursrecht en/of andere intellectuele eigendomsrechten. De inhoud is eigendom van hun respectieve uitgevers. Het kopiëren, reproduceren, weergeven, gebruiken, aanpassen, wijzigen, veranderen, vertalen, verdelen van de inhoud, geheel of gedeeltelijk en op welke wijze dan ook, of ze eigendom zijn van DELABIE Benelux BV/SRL of van een derde die de gebruiksrechten heeft overgedragen aan DELABIE Benelux BV/SRL, is illegaal. Dit met uitzondering van beperkte rechten die u hieronder worden verleend en/of het kopiëren voor eigen gebruik, voorbehouden aan de kopiist.

De inhoud zoals voorgesteld in onze communicatie en commerciële middelen kunnen zonder kennisgeving worden gewijzigd en worden verstrekt zonder enige vorm van garantie, expliciet of impliciet en kan geen aanleiding geven tot enig recht op schadevergoeding. Beveiligde inhoud kan worden geïdentificeerd door de volgende auteursrechtvermeldingen: © of «Alle rechten voorbehouden».

De namen en logo's die worden weergegeven in onze catalogi en op onze websites zijn geregistreerde handelsmerken. Deze onderscheidende merknamen zijn exclusieve eigendom van DELABIE Benelux BV/SRL of van derden die de rechten hebben verleend aan DELABIE Benelux BV/SRL. Elk gebruik, volledige of gedeeltelijke reproductie of imitatie van deze merken is niet toegestaan zonder voorafgaande uitdrukkelijke toestemming van DELABIE Benelux BV/SRL.

Wijzigen en aanpassen van de inhoud of het gebruik ervan voor andere doeleinden dan de toegestane doeleinden, vormen een inbreuk op de auteursrechten van DELABIE Benelux BV/SRL of van derden. DELABIE Benelux BV/SRL verleent u het recht, binnen de volgende beperkingen, content te downloaden en te verdelen

- wanneer de download-optie bestaat
- voor niet-commerciële doeleinden
- te goeder trouw
- mits intact houden van de vermeldingen van eigendom en de datum van publicatie of van beschikbaar stellen, zoals aangegeven op de content, indien dergelijke informatie wordt weergegeven. Dit recht mag in geen geval worden geïnterpreteerd als een vergunning, in het bijzonder betreffende merknamen of auteursrechten op voornoemde inhoud.

BESCHERMING VAN PERSOONLIJKE GEGEVENS:

In overeenstemming met de Algemene verordening gegevensbescherming (AVG), doet DELABIE er alles aan om het verzamelen van persoonlijke gegevens en het bewaren ervan tot het strikt

noodzakelijke te beperken. DELABIE gebruikt deze gegevens uitsluitend voor eigen gebruik om het commercialiseren van haar producten mogelijk te maken. Ze worden in geen geval overgedragen aan derden.

Een recht op toegang, rectificatie, verwijdering en verzet tegen de behandeling, evenals een recht op de beperking en de overdraagbaarheid van uw persoonlijke gegevens is mogelijk op verzoek aan de DELABIE Data Protection Officer via e-mail (DPO) (dpo@delabie.fr) of per ondertekend schrijven, vergezeld van een kopie van een identiteitskaart, naar het volgende adres: DELABIE BENELUX – Bergensesteenweg 106 A, bus 5, 1600 Sint-Pieters-Leeuw – BELGIË.

Om onze diensten te verbeteren, kunnen sommige van uw gesprekken worden opgenomen voor opleidingsdoeleinden.

Deze opnames worden niet bewaard en worden systematisch vernietigd binnen een termijn van maximum 48 uur.

TERRITORIALE EXCLUSIVITEIT:

In de meeste landen heeft onze onderneming exclusieve akkoorden afgesloten met invoerders en verdelers.

In dit kader kunnen onze klanten onze producten niet verdelen buiten hun nationale grondgebied, tenzij met uitzonderlijk en voorafgaand akkoord. Onze marktovereenkomst is exclusief voor de Benelux zone.

RECHTSPRAAK:

In geval van geschil, zijn de Rechtbanken te BRUSSEL en het Vrederegerecht van het Tweede Kanton te BRUSSEL bevoegd; nochtans, behoudt DELABIE Benelux BV/SRL, zowel als eiseres als verweerster, de mogelijkheid de verzending te eisen naar de bevoegde rechtsmacht, hetzij omwille van de wettelijke beschikkingen, hetzij bij toepassing, zelfs onrechtstreeks, van contractuele beschikkingen of andere algemene of bijzondere voorwaarden.

De algemene verkoopvoorwaarden zijn van toepassing voor alle klanten.

BESTELLINGEN EN PRIJSOFFERTES:

Zullen worden uitgevoerd in volgorde van ontvangst.

Wij aanvaarden geen bestellingen met open raamovereenkomst of met levering op afroep.

Elkedeoorgestuurbedestellinghoudtdeaanvaarding van onze algemene verkoopvoorwaarden in en verwerpt alle mogelijke andere clausules vermeld op de documenten van de klant zelf.

De klant verbindt zich t.o.v. ons van zodra we zijn bestelling ontvangen. Deze kan niet meer geannuleerd worden. De bestellingen worden geregistreerd zonder verplichting om deze compleet en in één keer uit te leveren.

Onze commerciële medewerkers zijn niet bevoegd om mondeling bijkomende overeenkomsten af te sluiten noch mondelinge garanties te geven die de inhoud van het geschreven contract overstijgen.

Bij wanbetaling of laattijdige betaling van een levering, behouden wij ons het recht de werven of lopende bestellingen te annuleren, zonder mogelijkheid van verhaal voor de klant. Bij elke verandering in de situatie van de klant, behouden wij ons het recht de lopende bestellingen te annuleren of garanties te eisen.

Onze offertes zijn geen bestekbeschrijvingen; het ingenieursbureau en de professionele installateur, zijn verantwoordelijk voor de keuze van de producten in functie van de toepassing, de huidige wetgeving en de best beschikbare technieken (BBT).

PRIJZEN:

De goederen worden gefactureerd aan de voorwaarden geldig op de dag van verzending. Prijzen worden vrijblijvend meegedeeld onder voorbehoud van koers- of takswijzigingen en kunnen zonder voorafgaande melding aangepast worden, afhankelijk van de economische omstandigheden.

Prijsstijgingen zullen 1 maand voor de toepassing ervan meegedeeld worden en zijn van toepassing op de lopende offertes en bestellingen.

Franco verzending van alle bestellingen die binnen Nederland geleverd worden, uitgezonderd dringende leveringen.

BETALINGEN:

De betalingsvoorwaarden worden bepaald bij het openen van een account, in functie van het land en afhankelijk van de kredietverzekering.

Wij geven geen korting voor voorafbetalingen.

Iedere betaling, hetzij gedeeltelijk, hetzij geheel, dient strikt voor de gestelde vervalddag uitgevoerd te worden. In geval van gedeeltelijke of volledige wanbetaling op genoemde vervalddag, is de klant automatisch en zonder ingebrekestelling gehouden tot het betalen van een boetebeding gelijk aan 20% van het bedrag van de bestelling met een minimum van € 125, en van verwijlrenten tegen 1,25% per maand, waarbij geen afbreuk wordt gedaan aan de mogelijke vordering van bijkomende schadevergoeding.

In geval van laattijdige betaling, kan in de plaats van de geldende voorwaarden een contante betaling geëist worden. Wij aanvaarden geen debetnota's, alleen onze kredietnota's hebben een legale waarde.

LEVERINGSTERMIJN:

De leveringstermijnen worden ter titel van inlichting gegeven en houden geen enkele verantwoordelijkheid in, gezien de mogelijke risico's en onvoorziene omstandigheden in productie. Er wordt uitdrukkelijk tussen contractanten overeengekomen dat alle vertraging ten gevolge van uitzonderlijke omstandigheden of omstandigheden buiten onze wil om beschouwd worden als overmacht. Een vertraging in de levering kan geen aanleiding geven tot het betalen van een schadevergoeding of het weigeren van de goederen.

VERZENDINGEN:

Wij organiseren geen leveringen op de werf.

Voor een levering buiten Nederland zijn de port- en verpakingskosten voor rekening van de koper. De transporteur is verantwoordelijk voor de verzending van de goederen en de klant wordt geacht de goederen te controleren. In geval van vertraging, ontbrekende goederen, beschadiging of andere tekortkomingen is de klant verplicht de nodige stappen te ondernemen en de transporteur in gebreke te stellen door op het transportbewijs (digitaal of op papier) de eventuele gebreken te vermelden EN aan de hand van een aangetekend schrijven met ontvangstbevestiging binnen 72 uur. Een kopie van dit schrijven dient ons bezorgd te worden.

KLACHTEN:

Geen enkele klacht wordt aanvaard wanneer deze niet binnen de 7 dagen na ontvangst van de goederen schriftelijk is toegestuurd. Een defect onderdeel of tekorten in de levering kunnen geen aanleiding geven tot het volledig weigeren van de levering.

EIGENDOMSVOORBEHOUD:

De verkoper behoudt de volle eigendom van de goederen tot de volledige betaling ervan. De wanbetaling van één der verschuldigde bedragen op de vervalddag kan de terugvordering van de goederen tot gevolg hebben. De koper draagt echter vanaf de levering, zoals bedoeld in de paragrafen «Leveringstermijn» en «Klachten», alle risico's op verlies of vernietiging alsook de verantwoordelijkheid m.b.t. de schade die hierdoor veroorzaakt zou kunnen worden.

GARANTIE EN VERANTWOORDELIJKHEID:

De garantie voor onze eindproducten (geleverd na 1 januari 2024) geldt op fabricagefouten, gedurende een periode van 30 jaar, met inbegrip van het elektronisch kraanwerk en uitgezonderd de elektrische apparaten en accessoires (handendrogers,...) waarvoor een garantie van 3 jaar geldt, en voor de producten met een vervalddatum. De garantieperiode gaat in vanaf de aankoopdatum, mits voorlegging van het aankoopbewijs voorzien van de stempel van de verkoper of de aankoopfactuur. Onderdelen daarentegen hebben een garantieperiode van 1 jaar.

De garantie is beperkt tot het vervangen of herstellen van de onderdelen waarvan na onderzoek door onze diensten de fabricagefout werd erkend, met uitzondering van alle kosten voor beschadiging, demonteren, transport of andere vergoedingen welke dan ook. De arbeidskosten zijn niet voor onze rekening.

Schadegevallen of waterschade ten gevolge van fabricagefouten worden gedekt door een burgerlijke productaansprakelijkheidsverzekering.

Om een beroep te doen op de garantie moet de klant ons onmiddellijk schriftelijk in kennis stellen van gebreken aan het product, onder vermelding van de gebruiksomstandigheden op het moment van de vaststelling en ons voorzien van bewijs van het bestaan en de aard van het gebrek.

De garantie kan niet worden ingeroepen en wij wijzen elke verantwoordelijkheid af in volgende gevallen:

- een installatie die niet volgens de regels der kunst en de vermelde technische specificaties werd uitgevoerd;
- slijtagestukken;
- niet-aanleving van de installatievoorschriften of de gebruiks- en onderhoudshandleiding;
- externe factoren, bijvoorbeeld: reinigings- en schuurmiddelen, invloed van agressief kalkhoudend water, vreemde voorwerpen (steentjes, zand, bramen, kalkdeeltjes, enz.), elektrolyse of chemicaliën.
- nalatigheid m.b.t. de controle, opslag of het onderhoud;

- een wijziging die door de klant of door een derde werd aangebracht aan het product zonder onze voorafgaande toestemming, of een wijziging uitgevoerd met niet-originele stukken of onderdelen.

- fout, onzorgvuldigheid, nalatigheid of foutieve informatie door de klant;

- vervallen producten.

De waterdichtheid van de verbindingen en aansluitingen bij het plaatsen van het product valt onder de verantwoordelijkheid van de professionele persoon die de plaatsing uitvoert en dienen door deze laatste verzekerd te worden.

Zijn uitgesloten van de garantie: dichtingen, kleppen en rubberen onderdelen. Deze zullen echter in het geval de garantie van toepassing is, wel geleverd worden. Oppervlaktebehandelingen, behalve die in chroom en nikkel, maken eveneens geen deel uit van de garantie.

Wanneer een product niet door hetzelfde product kan worden vervangen omwille van het stopzetten of wijzigen van de productie ervan, zal een product met dezelfde gebruikseigenschappen geleverd worden. De toepassing van de garantie heeft niet het verlengen ervan tot gevolg.

De wettelijke aansprakelijkheid van de leverancier is uitgesloten in alle bovengenoemde gevallen. Ze is beperkt tot de naleving van de specificaties en kan alleen worden toegepast als de klant vooraf het bestaan en de omvang van de schade, een fout en het oorzakelijk verband tussen deze fout en de schade heeft aangetoond.

Ze is beperkt tot directe materiële schade, met uitsluiting van alle immateriële of indirecte schade zoals exploitatieverliezen, winstderving, verlies van kansen, commercieel verlies.

De aansprakelijkheid van de leverancier, voor alle oorzaken met uitzondering van persoonlijk letsel en grove nalatigheid, is beperkt tot € 750.000 per bestelling of contract.

MEDISCHE HULPMIDDELEN:

DELABIE is verplicht producten af te leveren die conform zijn met de specificaties en kwaliteitsnormen zoals de Verordening (EU) 2017/745 van 5 april 2017 betreffende medische hulpmiddelen.

Alle documenten die een doorverkoper nodig heeft om de goederen te verkopen en de verplichtingen na te komen overeenkomstig met hoofdstuk II art. 14 van de MDR 2017/745 (algemene verplichtingen van wederverkopers) kunnen op verzoek door DELABIE worden verstrekt (bv. EU conformiteitsverklaring).

Als doorverkoper moet de klant een volledig en actueel bijgewerkt lijst bijhouden van de locaties van alle producten in de voorraad van de doorverkoper en de namen van zijn klanten die producten hebben gekocht van de doorverkoper, samen met de data van deze aankopen en de partijnummers van de producten gedurende ten minste tien jaar.

De commerciële documentatie en de aanvullende documenten, zoals de gebruiksaanwijzing, de reglementaire etikettering en de technische informatie, mogen niet worden gewijzigd of aangepast door de doorverkoper. DELABIE kan niet verantwoordelijk worden gesteld voor een wijziging in de inhoud van de documenten en de etikettering als dit toch het geval is.

De doorverkoper verbindt zich ertoe geen wijzigingen aan te brengen aan de producten, noch aan het apparaat zelf, noch aan de verpakking of de etikettering ervan.

Als onderdeel van zijn kwaliteitssysteem zal de doorverkoper ervoor zorgen dat, zolang de producten onder zijn verantwoordelijkheid zijn, de opslag- en vervoersomstandigheden voldoen aan de voorwaarden gedefinieerd door DELABIE. Deze waakzaamheid zal betrekking hebben in het bijzonder op de vervaldata, met de verwijdering van vervallen producten uit de rekken, evenals geschikte opslagfaciliteiten waarin omstandigheden zijn die vereist zijn door

de kenmerken van de producten om een goede bewaring te garanderen.

Als doorverkoper moet de klant DELABIE of een bevoegde instantie (zie onderstaande link) binnen vijf werkdagen na de datum van ontvangst op de hoogte brengen van elke schriftelijke klacht over een product die hij van zijn klanten ontvangt. DELABIE zal de doorverkoper een voorlopig antwoord geven, binnen twee werkdagen vanaf de datum van ontvangst, van de kennisgeving van de doorverkoper.

https://health.ec.europa.eu/medical-devices-sector/new-regulations/contacts_en

DELABIE is als fabrikant van medische hulpmiddelen verantwoordelijk voor het nakomen van de verplichtingen in overeenstemming met hoofdstuk VII sectie 1 en 2 van de 2017/745 MDR (postcommercialisering monitoring, waakzaamheid). Als doorverkoper ondersteunt de klant DELABIE in het geval van een terugroepactie en moet hij zijn klanten informeren op een zodanige wijze dat de verkoop van de producten zo min mogelijk wordt verstoord en de reputatie van de producten en de namen van DELABIE en de doorverkoper gewaarborgd wordt.

DELABIE zal alle kosten voor het terugsturen, terugroepen en vervangen van alle producten volledig voor haar rekening nemen (ook als een dergelijke terugroeping of vervanging vereist is door DELABIE).

DELABIE zal een adequate administratie bijhouden van de producten die per serie zijn vervaardigd, met inbegrip van laboratoriumtest- en observatiegegevens, en zal kopieën van dergelijke gegevens verstrekken aan de doorverkoper indien dit nodig is in verband met een terugroepactie.

ONDERDELEN:

De onderdelen en mechanismen die onmisbaar zijn voor de goede werking van onze artikelen worden bij ons 50 jaar op voorraad gehouden vanaf de aankoopdatum. Een overzicht van de betrokken referenties vindt u op de laatste pagina's van de catalogus.

TERUGSTUREN VAN GOEDEREN:

Het terugsturen van goederen moet gebeuren na ons voorafgaand akkoord onder voorbehoud van goede staat van de goederen (wordt onderzocht door onze diensten na ontvangst ervan). De goederen worden naar onze fabriek* teruggestuurd, port betaald door de afzender en in een degelijke verpakking.

De goederen geleverd sinds minder dan 1 maand worden teruggenomen op basis van de gefactureerde prijs. Na 1 maand, wordt een forfaitair bedrag afgetrokken als algemene kost voor controle, terugin stock nemen en boekhouding. In alle gevallen zullen de kosten vermeerderd worden met de kosten van het herstellen van het product. Terugname van goederen is uitgesloten in volgende gevallen: producten die geschrapt zijn uit het assortiment, op maat gemaakte producten, technische of esthetische evolutie van het product sinds de aankoopdatum, gekraakte of beschadigde producten, aankoopdatum meer dan een jaar geleden, producten met een vervaldatum. In geval deze producten toch naar DELABIE worden teruggestuurd, zullen deze onmiddellijk vernietigd/ gerecycled worden en zullen ze dus niet naar de klant worden teruggestuurd.

Barema van forfaitaire aftrek:

- retours < 1 maand: terugname tegen gefactureerde prijs
- retours tussen 1 maand en 3 maanden: - 15 %
- retours tussen 3 maanden en 1 jaar: - 30 %
- retours > 1 jaar: geen terugname mogelijk.
- Retour zonder voorafgaande toestemming: extra aftrek van 5% van de handelswaarde met een minimum van 50 € excl. BTW.

* DELABIE S.A.S.

18, rue du Maréchal Foch

80130 Friville Escarbotin – FRANKRIJK

ONDERHOUD - REINIGING:

Uitsluitend met licht zeephoudend water, met een zachte doek of spons, spoelen en goed drogen. Nooit schuurmiddelen, chloorhoudende middelen (op basis van zoutzuur) of kleurstoffen gebruiken.

BEELDMATERIAAL EN TEKENINGEN:

Al onze foto's, tekeningen en schema's worden gegeven ter titel van inlichting en kunnen zonder voorafgaande kennisgeving gewijzigd worden. Wij behouden ons het recht onze producten te wijzigen zonder voorafgaande kennisgeving en zonder dat dit aanleiding kan geven tot klachten. Dit geldt eveneens voor alle vermeldingen, afmetingen, inlichtingen terug te vinden in onze diverse documenten, catalogi, handleidingen, tarieven, internetsites, die op elk ogenblik gewijzigd of afgeschaft kunnen worden zonder voorafgaande melding.

INTELLECTUELE EIGENDOM EN GEBRUIK VAN INHOUD:

De inhoud (zoals, bijvoorbeeld informatie, teksten, grafieken, gegevens, afbeeldingen, foto's, beelden, video's en geluidsfragmenten, en de vorm van deze elementen en van onze catalogi, websites...) is beschermd en valt onder het auteursrecht en/of andere intellectuele eigendomsrechten. De inhoud is eigendom van hun respectieve uitgevers. Het kopiëren, reproduceren, weergeven, gebruiken, aanpassen, wijzigen, veranderen, vertalen, verdelen van de inhoud, geheel of gedeeltelijk en op welke wijze dan ook, of ze eigendom zijn van DELABIE NEDERLAND B.V. of van een derde die de gebruiksrechten heeft overgedragen aan DELABIE NEDERLAND B.V., is illegaal. Dit met uitzondering van beperkte rechten die u hieronder worden verleend en/of het kopiëren voor eigen gebruik, voorbehouden aan de kopist.

De inhoud zoals voorgesteld in onze communicatie en commerciële middelen kunnen zonder kennisgeving worden gewijzigd en worden verstrekt zonder enige vorm van garantie, expliciet of impliciet en kan geen aanleiding geven tot enig recht op schadevergoeding. Beveiligde inhoud kan worden geïdentificeerd door de volgende auteursrechtvermeldingen: © of «Alle rechten voorbehouden».

De namen en logo's die worden weergegeven in onze catalogi en op onze websites zijn geregistreerde handelsmerken.

Deze onderscheidende merknamen zijn exclusieve eigendom van DELABIE NEDERLAND B.V. of van derden die de rechten hebben verleend aan DELABIE NEDERLAND B.V. Elk gebruik, volledige of gedeeltelijke reproductie of imitatie van deze merken is niet toegestaan zonder voorafgaande uitdrukkelijke toestemming van DELABIE NEDERLAND B.V.

Wijzigen en aanpassen van de inhoud of het gebruik ervan voor andere doeleinden dan de toegestane doeleinden, vormen een inbreuk op de auteursrechten van DELABIE NEDERLAND B.V. of van derden. DELABIE NEDERLAND B.V. verleent u het recht, binnen de volgende beperkingen, content te downloaden en te verdelen

- wanneer de download-optie bestaat

- voor niet-commerciële doeleinden

- te goeder trouw

- mits intact houden van de vermeldingen van eigendom en de datum van publicatie of van beschikbaar stellen, zoals aangegeven op de content, indien dergelijke informatie wordt weergegeven. Dit recht mag in geen geval worden geïnterpreteerd als een vergunning, in het bijzonder betreffende merknamen of auteursrechten op voornoemde inhoud.

BESCHERMING VAN PERSOONLIJKE GEGEVENS:

In overeenstemming met de Algemene verordening gegevensbescherming (AVG), doet DELABIE er alles aan om het verzamelen van persoonlijke gegevens en het bewaren ervan tot het strikt

noodzakelijke te beperken. DELABIE gebruikt deze gegevens uitsluitend voor eigen gebruik om het commercialiseren van haar producten mogelijk te maken. Ze worden in geen geval overgedragen aan derden.

Een recht op toegang, rectificatie, verwijdering en verzet tegen de behandeling, evenals een recht op de beperking en de overdraagbaarheid van uw persoonlijke gegevens is mogelijk op verzoek aan de DELABIE Data Protection Officer via e-mail (DPO) (dpo@delabie.fr) of per ondertekend schrijven, vergezeld van een kopie van een identiteitskaart, naar het volgend adres: DELABIE – Bergensesteenweg 106 A, bus 5, 1600 Sint-Pieters-Leeuw – BELGIË.

Om onze diensten te verbeteren, kunnen sommige van uw gesprekken worden opgenomen voor opleidingsdoeleinden.

Deze opnames worden niet bewaard en worden systematisch vernietigd binnen een termijn van maximum 48 uur.

TERRITORIALE EXCLUSIVITEIT:

In de meeste landen heeft onze onderneming exclusieve akkoorden afgesloten met invoerders en verdelers.

In dit kader kunnen onze klanten onze producten niet verdelen buiten hun nationale grondgebied, tenzij met uitzonderlijk en voorafgaand akkoord. Onze marktvereenkomst is exclusief voor de zone Nederland.

RECHTSPRAAK:

In geval van geschil, is de Rechtbank te BREDA bevoegd; nochtans, behoudt DELABIE NEDERLAND B.V., zowel als eiseres als verweerster, de mogelijkheid de verzending te eisen naar de bevoegde rechtsmacht, hetzij omwille van de wettelijke beschikkingen, hetzij bij toepassing, zelfs onrechtstreeks, van contractuele beschikkingen of andere algemene of bijzondere voorwaarden.

BESCHIKBARE DOCUMENTATIE:

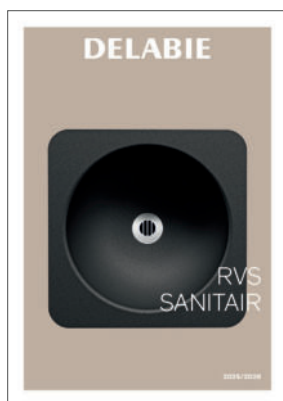
DOC 609NL: Kranen voor Publieke Ruimten

DOC 900NL: Kranen voor Zorginstellingen en Woonzorgcentra

DOC 950NL: Toegankelijkheid en Autonomie - Hygiëne accessoires voor Publieke Ruimten

DOC 750NL: RVS Sanitaire Toestellen

DOC 200NL: Kranen voor Professionele Keukens



DELABIE

Bergensesteenweg 106 A, bus 5
1600 Sint-Pieters-Leeuw - BELGIË



PUBLIEKE RICHTPRIJZEN EXCLUSIEF BTW
VAN 01/01/2025 TOT 31/12/2025

Prijsafwijkingen op dit tarief zijn steeds mogelijk



3 456330 158640 Dit product is gedrukt op PEFC-gecertificeerd papier (PEFC/10-32-3010)

DOC 750NL - 12/2024