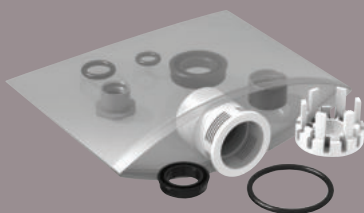
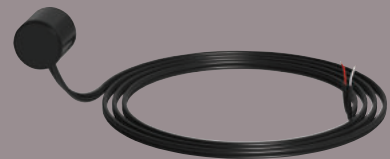
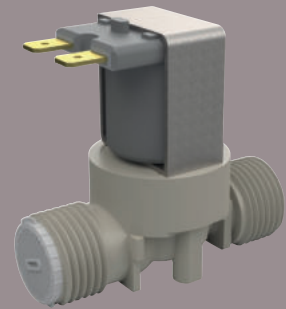
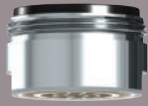
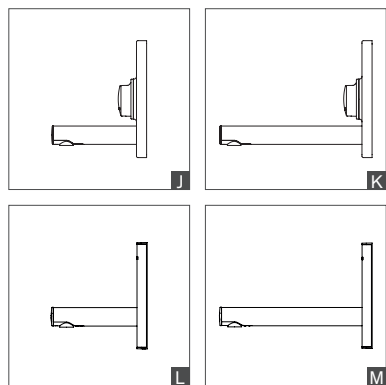
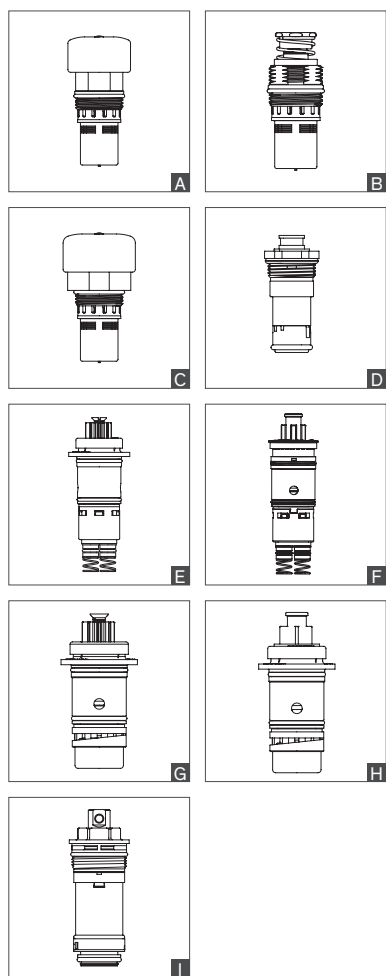


Pièces détachées



LAVABOS



Cartouches

	Tempo (sec)	Pochette rénovation	Cartouche complète	Type
Pour TEMPOSTOP				
744000, 745100, 745107, 745200, 745250, 745257, 745300, 746000, 746007, 746292	7	-	743006	50,00 € A
745440, 745450, 746410, 747121, 748126	7	-	743306	50,00 € B
737152, 737202	3	-	743324	50,00 € B
741943, 741945, 747122L, 702451	7	-	743306AB	58,00 € B
744001, 745101, 745301, 745351, 746001	7	-	743006AB	58,00 € A
748150	15	-	743011	50,00 € A
748151	15	-	743011AB	58,00 € A
Pour TEMPOSTOP 2 / TEMPOMIX 2				
700000, 700100, 702000	7	-	743910	50,00 € C
700000, 700100, 702000	15	-	743903	50,00 €
700001, 700101, 702301, 702351	7	-	743910AB	58,00 € C
700001, 700101, 702301, 702351	15	-	743903AB	58,00 €
700400, 700500, 702400	7	-	743306	50,00 € B
Pour TEMPOSOFT				
740000, 741000, 742000, 742100	7	-	743747	54,00 € D
Pour TEMPOSOFT 2				
740300, 740500, 741500, 741550, 742500, 742510	7	-	743747	54,00 € D
740300, 740500, 741500, 741550, 742500, 742510	15	-	743742	54,00 € D
Pour TEMPOMIX				
795000 et 795100 (ancien design)	7	753795	71,00 € 743795	114,00 € E
795000 et 795100 (nouveau design)	7	753795	71,00 € 743791	114,00 € F
795926	7	753795	71,00 € 743795	114,00 € E
795209	7	753796	71,00 € 743798	114,00 € G
796000, 796838, 797000, 798152 (ancien design)	7	753796	71,00 € 743796	114,00 € G
796000, 796838, 798152 (nouveau design)	7	753796	71,00 € 743786	114,00 € H
Pour TEMPOMIX 3				
794000, 794100, 794150, 794155, 794160, 794165, 794050, 794055, 794350, 794360, 794370, 794200, 794250	7	-	743894	108,00 € I
794000AB, 794100AB, 794150AB, 794160AB, 794155AB, 794165AB	7	-	743894AB	108,00 € -
Pour robinetterie non-manuelle				
TEMPOGENOU 734100, 735100, 735000, 735400, 735447	7	-	743305	59,00 € B
MONOFOOT 736001, 736101, 736102	-	753736	27,00 € -	-
MIXFOOT 739000, 739100, 739102	-	753739	36,00 € -	-

Plaques de commande

Pour TEMPOMIX 3 encastrable				
Bec L.110 mm	794PLAQ11	254,00 €	J	
Bec L.190 mm	794PLAQ19	254,00 €	K	
Pour BINOPTIC encastrable				
Bec L.110 mm - 6 V à piles - finition Inox chromé	370BCIPP	361,00 €	L	
Bec L.190 mm - 6 V à piles - finition Inox chromé	370BLIPP	391,00 €	M	
Bec L.110 mm - 6 V à piles - finition Inox brossé	370BCISP	375,00 €	L	
Bec L.190 mm - 6 V à piles - finition Inox brossé	370BLISP	391,00 €	M	
Bec L.110 mm - 230/6 V secteur - finition Inox chromé	370BCIPS	408,00 €	L	
Bec L.190 mm - 230/6 V secteur - finition Inox chromé	370BLIPS	424,00 €	M	
Bec L.110 mm - 230/6 V secteur - finition Inox brossé	370BCISS	392,00 €	L	
Bec L.190 mm - 230/6 V secteur - finition Inox brossé	370BLISS	424,00 €	M	

DOUCHES

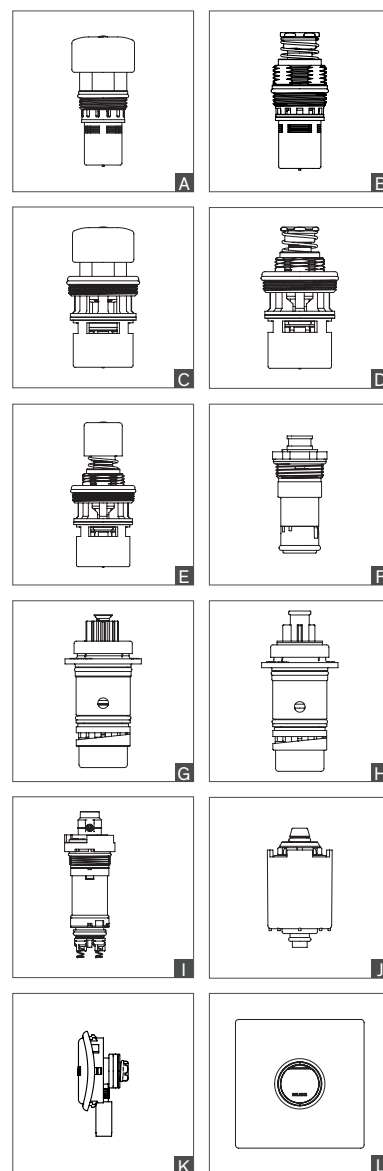
Cartouches	Tempo (sec)	Pochette rénovation	Cartouche complète	Type
Pour TEMPOSTOP				
747000, 748000	15	-	743011 50,00 €	A
747004, 747006, 747500	15	-	743311 50,00 €	B
749000	30	753749 36,00 €	743749 78,00 €	C
749BOX	30	753149 36,00 €	743644 94,00 €	-
749570, 749700, 749770, 749001, 749715, 749725	30	753149 36,00 €	743700 83,00 €	C
749142, 749146, 749152, 749159, 749212, 749219	30	753149 36,00 €	743642 83,00 €	D
749128, 749628, 749925	30	753149 36,00 €	743428 83,00 €	E
747122, 747214	15	-	743311AB 58,00 €	B
Pour TEMPOSOFT 2				
747800, 747801, 748800, 749422, 749428, 749429, 749870	30	-	743743 54,00 €	F
Pour TEMPOMIX				
790000, 790001, 790006, 790008, 790204, 790214, 790218, 790219, 790300, 790305, 790310, 790350, 790425, 790427, 790709, 790712, 790874, 790875, 790909, 790912, 790925, 790927, 790970 (ancien design)	30	753790 71,00 €	743790 114,00 €	G
790000, 790001, 790006, 790008, 790204, 790214, 790218, 790219, 790300, 790305, 790310, 790350, 790425, 790427, 790709, 790712, 790874, 790875, 790909, 790912, 790925, 790927, 790970 (nouveau design)	30	753790 71,00 €	743789 114,00 €	H
796152, 796159, 796202, 796209	30	753790 71,00 €	743797 114,00 €	G
Pour TEMPOMIX 3				
794450, 794400, 794470, 794218, 794219	30	-	743899 108,00 €	I
794450AB	30	-	743899AB 108,00 €	I
Pour SPORTING				
713000, 714000, 714002	30	-	743714 36,00 €	J
Amorceur seul pour dito	-	-	714764 36,00 €	-
714700	30	-	743715 36,00 €	J
Amorceur seul pour 714700	-	-	714765 36,00 €	K
Buse encastrée	-	-	714BE 15,00 €	-
714732, 714735	30	-	743716 54,00 €	-
714732AB, 714735AB	30	-	743716AB 58,00 €	-
Pour colonne de douche PLEIN AIR				
717510, 717511, 717520, 717521, 717540 (douche)	30	-	743743 54,00 €	F
717511, 717521 (rince-pieds)	7	-	743747 54,00 €	-

Plaque de commande

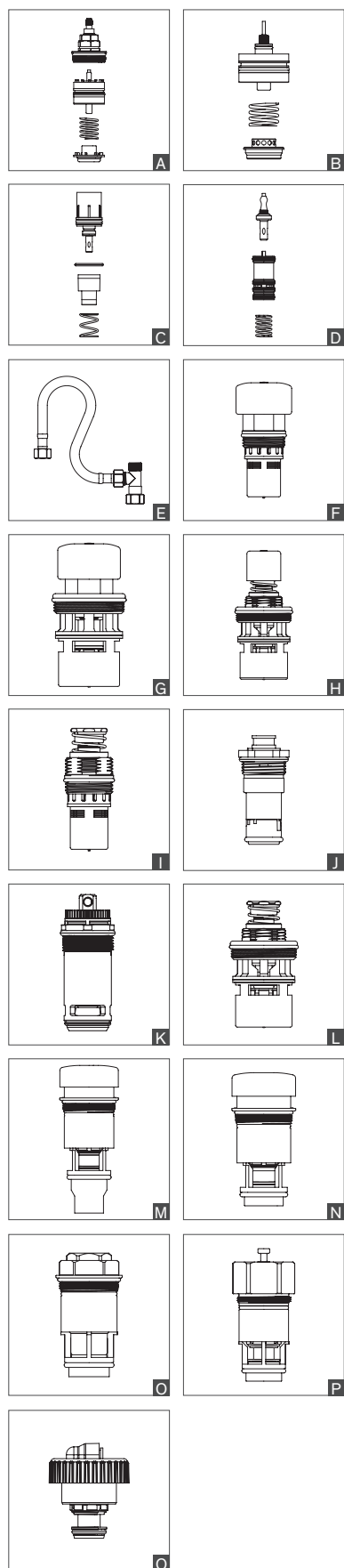
Pour TEMPOMIX 3 encastrable	794PLAQ	124,00 €	L
-----------------------------	---------	----------	---

Cartouche thermostatique

Pour colonnes de douche SECURITHERM			
792300, 792303, 792304, 792305, 792310, 792313, 792314, 792320, 792324, 792330, 792334, 792340, 792344, 792350, 792354, 792370, 792380, 792390, 792400, 792403, 792404, 792410, 792413, 792414, 792504, 792514	743792	167,00 €	-



MITIGEURS THERMOSTATIQUES



	Kit de rénovation	Type
Pour PREMIX SECURIT après juin 2008		
731052, 731053	753750	166,00 € A
731054, 731055	753755	209,00 € B
Pour PREMIX CONFORT après juin 2008		
731002, 731200, 731003, 731300	753730	151,00 € A
731004, 731400, 731005, 731500	753735	209,00 € B
Pour PREMIX COMPACT		
733015, 733016, 733020, 733021 (ancien design)	753733	53,00 € C
733015, 733020 (nouveau design)	753734	53,00 € -
Pour PREMIX NANO		
732012, 732016, 732115, 732116, 732216	743732	51,00 € D
Kit de connexion 3/8" pour 732216	732515	48,00 € E

URINOIRS

Cartouches	Tempo (sec)	Pochette rénovation	Cartouche complète	Type
Pour TEMPOSTOP				
777000, 778000	3	-	743004	50,00 € F
779000	7	-	743707	83,00 € G
779BOX	7	-	743645	94,00 € -
779128, 779427	7	-	743528	83,00 € H
777200, 777924, 538300, 538350, 538400, 538450	3	-	743324	50,00 € I
Pour TEMPOSOFT 2				
777130, 777140, 777800, 778800	3	-	743744	60,00 € J
Pour TEMPOFLUX				
778755, 778757, 778700	3	-	743778	71,00 € K
778755, 778757, 778700	7	-	743777	72,00 € K

Plaque de commande

TEMPOFLUX encastrable	778PIS	87,00 €	-
-----------------------	--------	---------	---

WC

Cartouches	Tempo (sec)	Pochette rénovation	Cartouche complète	Type	
Pour TEMPOCHASSE					
760000, 760004, 760005, 760450	7	753779	36,00 €	743779	78,00 € G
760150, 760220, 760605, 760627, 760700	7	753779	36,00 €	743605	78,00 € L
760410	7	753779	36,00 €	743705	78,00 € L
Pour TEMPOFLUX					
761000, 761001, 761002, 761003, 761004, 761025	7	753761	46,00 €	743761	78,00 € M
761627, 761900, 761920	7	753761	46,00 €	743762	78,00 € N
761150, 761200, 761700	7	753763	46,00 €	743763	70,00 € O
Pour TEMPOFLUX 2					
762901, 762902, 576211, 578300, 578305	7	-	-	743622	95,00 € P
762150	7	-	-	743623	93,00 € -
576227, 578400, 578405	7	-	-	743677	139,00 € -
Pour TEMPOFLUX 3					
763000, 763030, 763040, 763041, 763256, 763266	7	-	-	743765	49,00 € Q

Plaques de commande

TEMPOFLUX 3 encastrable			
Inox brossé	763PIM	144,00 €	-
Métal chromé	763PMM	256,00 €	-
Verre noir	763PVM	417,00 €	-

AÉRATEURS, BRISE-JETS, FILTRES, AUTRES

	Kit de rénovation	Type
Aérateurs antitartre		
F22 avec joint éco (2 pièces)	925622.2P	19,00 € A
M24 avec joint éco (2 pièces)	925624.2P	19,00 € B
Aérateur Confort		
M16,5/100	925616.2P	19,00 € C
Clé de démontage	222429	6,00 € D
Aérateurs ÉCO 1,4 l/min		
M24/100	925724.2P	16,00 € E
M16,5/100	925716.2P	22,00 € F
Brise-jets à 3 l/min réglage par clé Allen de 2,5 mm		
F22/100 à débit réglable (2 pièces)	922022.2P	13,00 € G
M24/100 à débit réglable (2 pièces)	922024.2P	13,00 € H
Clé de réglage (clé Allen de 2,5 mm)	C282025	15,00 € K
Brise-jets		
Ø 18 pour TEMPOSTOP 2 et TEMPOMIX 2	700BJ	6,00 € -
Ø 13 pour TEMPOSTOP, TEMPOSOFT 2 et TEMPOMIX 3	BJ13V	3,00 € -
M16,5/100	922016.2P	11,00 € I
Clé de démontage pour brise-jet M16,5/100	222429	6,00 € D
Sortie BIOSAFE		
M16,5/100	923016.2P	11,00 € J
Clé de démontage	222429	6,00 € D
Joints filtre plats		
En nylon, maille 0,5 mm pour écrou 1/2" (10 pièces)	60212.10P	24,00 € L
En nylon, maille 0,5 mm pour écrou 3/4" (10 pièces)	60234.10P	28,00 € L
Filtre conique maille 0,5 mm pour écrou 3/8" (10 pièces)	60438.10P	24,00 € -
Clapet antiretour		
DW15	900015	8,00 € -
DW20	900020	15,00 € -
Vis inviolables TORX M5 x 25 + chevilles (4 pièces)		
999049	999049	10,00 € -
Kit de fixation renforcé pour robinetterie de lavabo sur vasque		
Platine de fixation	256P	14,00 € -
Platine de fixation avec tiges filetées	256FIX	17,00 € -

ROBINETS BINECO

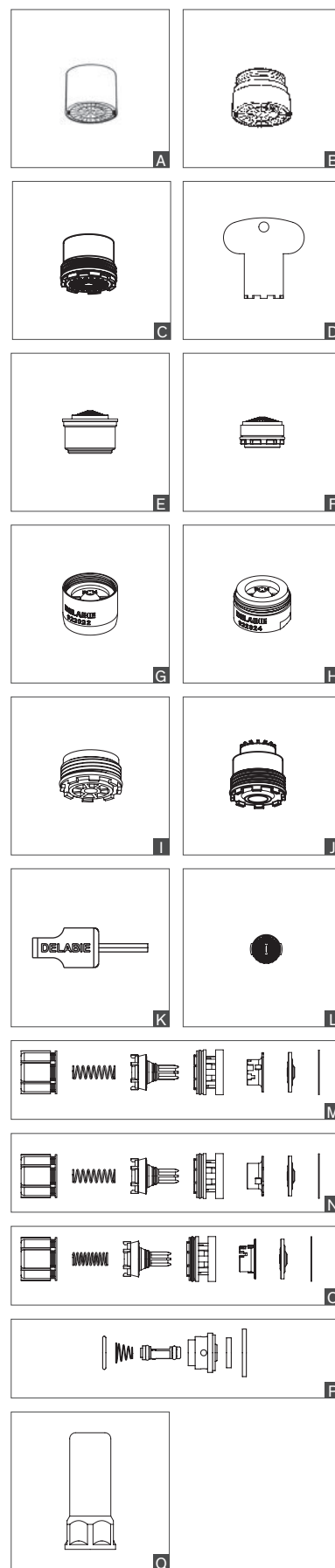
	Kit de rénovation	Type
BINECO lavabo ~15 secondes		
Ancienne réf. 13A15 Pour séries 304, 380, 601, 602, 603	KB7015	25,00 € M
BINECO urinoir/lavabo ~7 secondes		
Ancienne réf. 7A9. 1/2" Pour urinoirs séries 303, 403, 356EBR, 382115, 404000 Pour lavabos séries 198000, 199000, 201000, 201BIP, 68 SOL.	KB7007	25,00 € N
BINECO douche ~25 secondes		
Ancienne réf. 20A25. 1/2" Pour séries 66, 68205, 77215, 85000, 87215, 87CP2.	KB7025	25,00 € O
BINECO douche, robinet de fontaine et rince-bouche		
Pour poussette-amorceur douche 83000, 84000, 83APL, 84APL Pour robinet de fontaine et rince-bouche 311, 312, 319, 322, 323.	KBP311N	15,00 € P

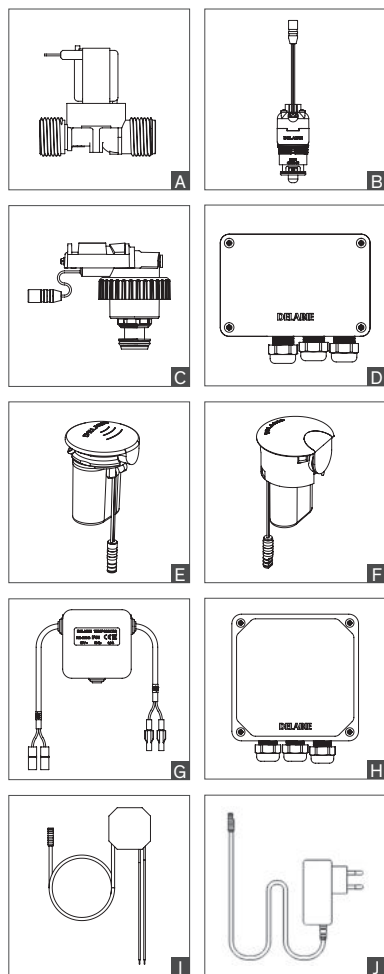
ANTIBÉLIERS ADLACTION

- À ressort Inox et piston
- Absorbe les moindres variations de pression et les coups de bélier jusqu'à 20 bar. Laiton massif brut.



Antibélier ADLACTION		
F3/4" - H.92	23020	42,00 € Q
F1" - H.98	23026	89,00 € Q
F 1/4" - H.103	23033	158,00 € Q





ÉLECTROVANNES

Pour lavabo, douche, urinoir et WC

12 V MM1/2" pour TEMPOMATIC lavabo, douche ou urinoir	495626	66,00 €	A
12 V MM3/8" pour TEMPOMATIC 1 et 2, BINOPTIC	495612	65,00 €	A
12 V MM3/4" pour urinoir à action siphonique et TEMPOMATIC multi-urinoirs	429101	88,00 €	A
12 V MM1" pour TEMPOMATIC WC et urinoir sauf 463326	461035	144,00 €	-
12 V MM1" pour TEMPOMATIC WC 463326	461034	481,00 €	-
6 V pour TEMPOMATIC 3 lavabo	479749	147,00 €	B
6 V pour TEMPOMATIC 4 lavabo	479748	147,00 €	B
6 V pour TEMPOMATIC 4 lavabo (avec réglage débit)	479650	147,00 €	-
6 V pour TEMPOMATIC 5	479666	139,00 €	-
6 V MM3/8" pour TEMPOMATIC 1 et 2, BINOPTIC (ancien design)	495606	147,00 €	-
6 V MM1/2" pour colonne de douche TEMPOMATIC et SECURITHERM	479662	147,00 €	-
6 V pour SPORTING 2	479661	147,00 €	-
6 V MM1/2" pour SECURITHERM encastrable de douche	479452	147,00 €	-
6 V MM1/2" pour TEMPOMATIC 4 urinoir et BINOPTIC encastrable	430646	105,00 €	-
6 V pour TEMPOMATIC 3 urinoir	492647	236,00 €	-
Module électronique pour TEMPOMATIC WC bicommande	461032	147,00 €	C
12 V F1"-F1"1/4 pour WC avec disconnecteur et robinet d'arrêt pour boîtier TEMPOMATIC multifonction et TEMPOMATIC WC	463SRH	279,00 €	-

ÉLECTROVANNES AVEC BOÎTIER ÉLECTRONIQUE

6 V pour BINOPTIC 2 secteur	373900	309,00 €	-
6 V pour BINOPTIC 2 Bluetooth® secteur	373901	386,00 €	-
6 V pour BINOPTIC 2 piles	373906	309,00 €	-

BOÎTIERS ÉLECTRONIQUES

Pour lavabo, douche, urinoir et WC

230/12 V standard avec fonction "rinçage périodique", avec transfo pour lavabo	495444BC	221,00 €	D
6 V à piles intégrées pour TEMPOMATIC 3 lavabo	492446	259,00 €	E
6 V à piles intégrées pour TEMPOMATIC 4 lavabo	490446	209,00 €	F
6 V pour TEMPOMATIC 4 lavabo secteur	490450	259,00 €	F
230/12 V multifonction avec transfo pour lavabo, douche, chasse type 461...	495445BC	322,00 €	D
6 V à piles pour lavabo	495446BC	464,00 €	D
12 V sans transfo pour multi-urinoirs en barrage	487449	404,00 €	G
12 V sans transfo pour urinoir individuel apparent ou encastrable	428012	530,00 €	G
12 V sans transfo pour urinoir individuel à travers cloison	428112	404,00 €	G
6 V à piles intégrées pour TEMPOMATIC 3 urinoir	479446	287,00 €	E
6 V à piles intégrées pour TEMPOMATIC 4 urinoir	479436	219,00 €	F
230/12 V multifonction avec transfo pour chasse bifonction type 463...	463000	403,00 €	H

ALIMENTATIONS ÉLECTRIQUES

Pour TEMPOMATIC 4 lavabo sur secteur

Encastrable 6 V	490240	128,00 €	I
Prise 6 V	490241	82,00 €	J
Rallonge	490230EXT	28,00 €	-

DÉTECTEURS

Pour lavabo, douche, urinoir et WC			
Pour TEMPOMATIC multi-urinoirs en barrage avec câble 5 m	487499	269,00 €	A
Avec câble 0,10 m	495009	104,00 €	A
Avec câble 0,70 m	495070	116,00 €	A
Avec câble 1,50 m	495149	128,00 €	A
Avec câble 5 m	495499	194,00 €	A
Pour lavabo BINOPTIC et TEMPOMATIC 2, câble 0,70 m	CEL378V	90,00 €	-
Pour lavabo BINOPTIC et TEMPOMATIC 2, câble 1,50 m	CEL378150V	116,00 €	-
Pour lavabo BINOPTIC et TEMPOMATIC 2, câble 5 m	CEL378499V	194,00 €	-
Pour TEMPOMATIC WC automatique/volontaire, avec câble.	463399	273,00 €	A

N.B. : le câble ne doit être ni rallongé ni coupé

PILES

Pour lavabo, douche, urinoir et WC			
2 piles 3 V Lithium CR123 17345	990123	26,00 €	B
1 pile 6 V Lithium 223 CR-P2	990223	29,00 €	C

PLAQUES DE COMMANDE AVEC ÉLECTRONIQUE INTÉGRÉE

Pour TEMPOMATIC 4 urinoir			
6 V à piles intégrées - finition Inox chromé	430PIPP	301,00 €	D
230/6 V - finition Inox chromé	430PIPS	334,00 €	D
6 V à piles intégrées - finition Inox brossé	430PISP	301,00 €	D
230/6 V - finition Inox brossé	430PISS	334,00 €	D
6 V à piles intégrées - finition Inox époxy blanc	430PBP	301,00 €	D
230/6 V - finition Inox époxy blanc	430PBS	334,00 €	D
6 V à piles intégrées - finition en verre noir trempé	430PVP	494,00 €	E
230/6 V - finition en verre noir trempé	430PVS	601,00 €	E
Pour TEMPOMATIC WC bicommande			
6 V à piles intégrées - finition Inox brossé	464PISP	470,00 €	F
230/12 V - finition Inox brossé	464PISS	557,00 €	F

OUTIL SPÉCIFIQUE

Pour boîtier d'encastrement étanche			
Clé à fourche pour 430PBOX, 430SBOX, 431PBOX, 431SBOX, 778BOX, 794BOX1, 794BOX3	430CLE	36,00 €	G

