

Robinet de lavabo automatique BINOPTIC 2

Réf. 384110E

Secteur, encastré, L. 220, Bluetooth®

Prix public indicatif HT France 2024 : 598,00 €




DESCRIPTION

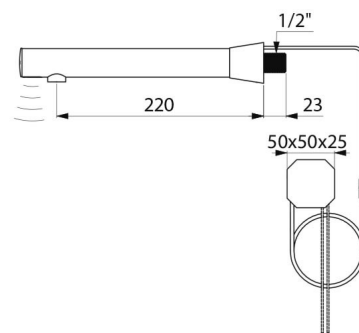
Robinet de lavabo automatique BINOPTIC 2 - Réf. 384110E

Robinet de lavabo automatique chromé encastré :
 Alimentation sur secteur 230/6 V.
 Électrovanne antistagnation et module électronique intégrés dans le corps de la robinetterie.
 Débit pré-réglé à 3 l/min à 3 bar, ajustable de 1,4 à 6 l/min.
 Aérateur antitartre.
 Rinçage périodique paramétrable (pré-réglé à ~60 secondes toutes les 24 h après la dernière utilisation).
 Robinetterie en Inox murale.
 Détecteur de présence optimisé en bout de bec.
 Sécurité antiblocage en écoulement.
 Bec à intérieur lisse et à faible contenance (limite les niches bactériennes).
 Paramétrage manuel de la portée de détection, du rinçage périodique et lancement de chocs thermiques.
 Version Bluetooth® : paramétrages avancés et téléchargement de données de fonctionnement grâce à l'application DELABIE Connect.
 Adapté aux PMR.
 Garantie 30 ans.





CARACTÉRISTIQUES TECHNIQUES

Robinet de lavabo automatique BINOPTIC 2 - Réf. 384110E

Alimentation	Secteur 230/6 V
Raccordement	M1/2"
Technologie	Automatique
Longueur de bec	220 mm
Débit	3 l/min
Finition	Chromée
Normes	ACS
Garantie	



AVANTAGES

-  Hyper-économie d'eau de 90%
-  Hygiène : aucun contact manuel
-  Rinçage périodique antiprolifération bactérienne
-  Paramétrages et suivi de fonctionnement facilités