

Mitigeur de lavabo à équilibrage de pression **SECURITHERM EP BIOSAFE**

Réf. 2621EP

Mitigeur mécanique monotrou sans bec H.95 L.110

Prix public indicatif HT France 2024 : 264,00 €



DESCRIPTION

Mitigeur de lavabo à équilibrage de pression SECURITHERM EP BIOSAFE
- Réf. 2621EP

Mitigeur de lavabo mécanique à équilibrage de pression sur gorge.
Mitigeur mécanique monotrou H.95 L.110.

Absence de bec : sortie BIOSAFE hygiénique intégrée au corps.

Cartouche céramique Ø 35 à équilibrage de pression avec butée de température maximale prééglée.

Sécurité antibrûlure totale : débit d'EC restreint en cas de coupure d'EF (et inversement).

Température constante quelles que soient les variations de pression et de débit dans le réseau.

Isolation thermique antibrûlure Securitouch.

Possibilité de réaliser aisément un choc thermique sans démontage de la manette ou coupure de l'alimentation en eau froide.

Mitigeur avec corps à intérieur lisse et à très faible contenance d'eau (limite les niches bactériennes).

Débit limité à 4 l/min à 3 bar.

Commande par manette pleine.

Sans tirette ni vidage.

Flexibles PEX F3/8" tournants avec filtres et clapets antiretour.

Fixation renforcée par 2 tiges Inox.

Mitigeur mécanique à équilibrage de pression SECURITHERM particulièrement adapté pour les établissements de santé, EHPAD, hôpitaux et cliniques.

Mitigeur monotrou adapté aux personnes à mobilité réduite (PMR).

Mitigeur garanti 30 ans.

Modèle également disponible en version avec raccords en tubes cuivres.

CARACTÉRISTIQUES TECHNIQUES

Mitigeur de lavabo à équilibrage de pression SECURITHERM EP BIOSAFE
- Réf. 2621EP

| | |
|----------------------|---|
| Raccordement | F3/8" |
| Technologie | Mitigeur mécanique SECURITHERM EP BIOSAFE |
| Hauteur | 180 mm |
| Longueur | 220 mm |
| Hauteur de goutte | 95 mm |
| Longueur de bec | 110 mm |
| Débit | 4 l/min à 3 bar |
| Butée de température | OUI |

AVANTAGES



Débit restreint de l'EC en cas de coupure d'EF



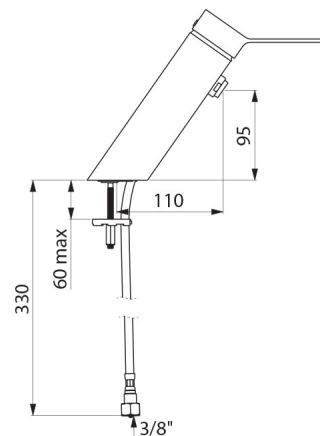
Hygiène maximale : mitigeur sans bec



Fonction choc thermique sans démontage du levier



Hygiène : corps à très faible contenance d'eau



Normes



Garantie



Réparabilité

