

# Mitigeur de lavabo à équilibrage de pression SECURITHERM EP

Réf. 2565T5EP

Mitigeur haut monotrou monocommande avec cartouche EP

Prix public indicatif HT France 2024 : 320,00 €

## DESCRIPTION

Mitigeur de lavabo à équilibrage de pression SECURITHERM EP - Réf. 2565T5EP

Mitigeur de lavabo à équilibrage de pression SECURITHERM sur gorge.

Mitigeur monotrou monocommande avec bec fixe H.205 L.170.

Mitigeur haut avec sortie BIOSAFE hygiénique adaptée à la pose d'un filtre terminal BIOFIL.

Sécurité antibrûlure totale : débit d'EC restreint en cas de coupure d'EF (et inversement).

Température constante quelle que soit la variation de pression et de débit dans le réseau.

Cartouche céramique Ø 35 à équilibrage de pression avec butée de température maximale prééglée.

Corps et bec à intérieur lisse (limitent les niches bactériennes).

Possibilité de réaliser aisément un choc thermique sans démontage du levier ni coupure de l'alimentation en eau froide.

Débit régulé à 5 l/min.

Corps et embase en laiton chromé.

Levier Hygiène L.185 pour commande sans contact manuel.

Flexibles PEX F3/8" avec filtres et clapets antiretour.

Fixation renforcée par 2 tiges Inox.



Mitigeur mécanique à équilibrage de pression particulièrement adapté pour les établissements de santé, EHPAD, hôpitaux et cliniques.

Mitigeur monotrou adapté aux personnes à mobilité réduite (PMR).

Mitigeur garanti 30 ans.

## CARACTÉRISTIQUES TECHNIQUES

Mitigeur de lavabo à équilibrage de pression SECURITHERM EP - Réf. 2565T5EP

|                      |   |
|----------------------|---|
| Raccordement         | F3/8"   |
| Technologie          | SECURITHERM EP  |
| Hauteur              | 331 mm  |
| Hauteur de goutte    | 205 mm  |
| Longueur de bec      | 170 mm  |
| Débit                | 5 l/min   |
| Butée de température | OUI   |
| Finition             | Laiton chromé   |
| Normes               | ACS    |



## AVANTAGES



EP : débit restreint d'EC en cas de coupure d'EF



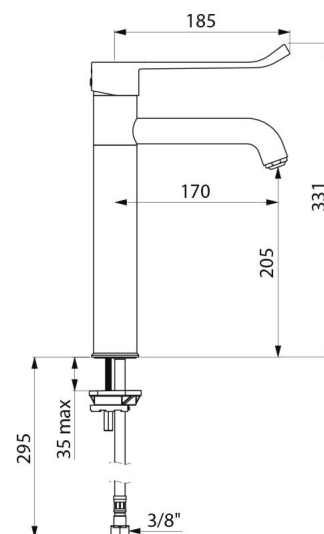
EP : limite les variations de pression



Fonction choc thermique sans démontage du levier



Hygiène : intérieur lisse limitant les bactéries



---

Garantie

**30**  
ANS  
GARANTIE

---

Réparabilité

**50**  
ANS  
RÉPARABILITÉ

---