

Barre de maintien en T avec remontée verticale coulissante Nylon blanc

Réf. 5441N

Nylon antibactérien NylonClean HR brillant blanc

Prix public indicatif HT France 2025 : 355,00 €

DESCRIPTION

Barre de maintien en T avec remontée verticale coulissante Nylon blanc
- Réf. 5441N

Barre de maintien en T avec remontée verticale coulissante Ø 32 pour personne à mobilité réduite (PMR).

Utilisation comme barre d'appui et de maintien debout.

Aide et sécuriser l'entrée et le déplacement dans la douche.

Fait fonction de barre de douche en T en ajoutant un support de douchette et/ou un porte-savon.

Traitement antibactérien NylonClean : protection optimale contre le développement bactérien.

Emplacement de la remontée verticale réglable à la pose : possibilité de décaler sur la droite ou sur la gauche la position de la remontée afin de s'adapter à l'installation (emplacement de la robinetterie, profondeur du siège de douche...).

Adaptée à un usage intensif en collectivité ou milieu hospitalier.

Polyamide haute résistance (Nylon) : avec renfort en acier traité anticorrosion de 2 mm d'épaisseur.

Surface uniforme, non poreuse facilitant l'entretien et l'hygiène.

Bonne résistance aux produits chimiques et de nettoyage.

Traitement anti-UV.

Agréable et chaud au toucher.

Ecartement entre la barre et le mur de 38 mm : encombrement minimum interdisant le passage de l'avant-bras afin d'éviter les risques de fractures lors d'une chute.

Fixations invisibles par platine 6 trous, Ø 73.

Livrée avec vis Inox pour mur béton.



Dimensions : 1 150 x 500 mm.

Testée à plus de 200 kg. Maximum utilisateur recommandé : 135 kg.

Barre garantie 30 ans. Marquage CE.

CARACTÉRISTIQUES TECHNIQUES

Barre de maintien en T avec remontée verticale coulissante Nylon blanc
- Réf. 5441N

Hauteur	1 150 mm
Longueur	500 mm
Diamètre	Ø 32
Ecartement au mur	38 mm
Epaisseur	Nylon : 3,5 mm ; Acier : 2 mm
Finition	Nylon antibactérien HR brillant blanc
Normes	 



AVANTAGES



Position de la remontée verticale ajustable



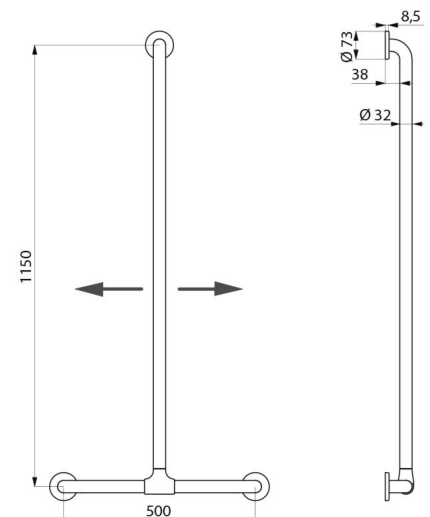
Traitement antibactérien NylonClean



Testée à plus de 200 kg



Ecartement au mur de 38 mm : encombrement minimum



Garantie

30 ANS
GARANTIE
