

# Colonne de douche automatique SECURITHERM

Réf. 792514

Thermostatique automatique sur secteur

Prix public indicatif HT France 2024 : 1 587,00 €



## DESCRIPTION

Colonne de douche automatique SECURITHERM - Réf. 792514

Colonne de douche automatique et thermostatique : Colonne en Inox brossé grand modèle pour installation murale en applique. Alimentation cachée par flexibles M1/2". Mitigeur de douche thermostatique SECURITHERM. Température réglable : eau froide jusqu'à 38°C : 1ère butée de température à 38°C, 2nde butée à 41°C. Sécurité antibrûlure : fermeture automatique en cas de coupure d'eau froide. Fonction anti "douche froide" : fermeture automatique en cas de coupure d'eau chaude. Possibilité de choc thermique. Alimentation sur secteur 230/6 V. Déclenchement par pression sur le bouton poussoir électrique. Arrêt volontaire ou automatique après ~60 secondes. Rinçage périodique (~60 secondes toutes les 24 h après la dernière utilisation). Débit 6 l/min à 3 bar. Pommeau de douche ROUND chromé, inviolable et antitartre avec régulation automatique de débit. Porte-savon intégré. Filtres et clapets antiretour. Robinets d'arrêt M1/2". Fixations cachées. Colonne de douche électronique adaptée aux PMR. Garantie 30 ans.

## CARACTÉRISTIQUES TECHNIQUES

Colonne de douche automatique SECURITHERM - Réf. 792514

|                      |                 |
|----------------------|-----------------|
| Alimentation         | Secteur 230/6 V |
| Raccordement         | M1/2"           |
| Technologie          | Électronique    |
| Hauteur              | 1220 mm         |
| Profondeur           | 100 mm          |
| Largeur              | 250 mm          |
| Débit                | 6 l/min         |
| Butée de température | thermostatique  |
| Finition             | Inox            |

## AVANTAGES



Économie d'eau de 80%



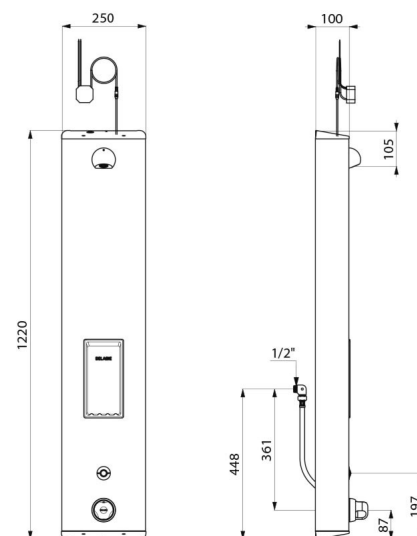
Purge automatique antiprolifération bactérienne



Régulation thermostatique de la température



Arrêt immédiat en cas de coupure d'eau froide



---

Normes



---

Garantie

