

Colonne de douche avec mitigeur thermostatique **SECURITHERM**

Réf. H9741SKIT

Kit de douche thermostatique avec mitigeur H9741S

Prix public indicatif HT France 2025 : 498,00 €

DESCRIPTION

Colonne de douche avec mitigeur thermostatique **SECURITHERM** - Réf. **H9741SKIT**

Colonne de douche avec mitigeur thermostatique bicommande.
 Kit de douche avec mitigeur de douche thermostatique **SECURITHERM**.
 Mitigeur avec sécurité antibrûlure : fermeture automatique en cas de coupure d'alimentation en eau froide.
 Fonction anti "douche froide" : fermeture automatique en cas de coupure d'alimentation en eau chaude.
 Isolation thermique antibrûlure **Securitouch**.
 Cartouche thermostatique antitartre pour le réglage de la température.
 Tête céramique ¼ de tour pour le réglage du débit.
 Température réglable de 25°C à 41°C.
 Double butée de température : 1e butée déverrouillable à 38°C, 2nde butée engagée à 41°C.
 Possibilité de réaliser aisément un choc thermique sans démontage du croisillon ni coupure de l'alimentation en eau froide.
 Débit régulé à 9 l/min.
 Corps en laiton chromé et croisillons ERGO.
 Sortie de douche M1/2".
 Filtres et clapets antiretour intégrés sur les arrivées F3/4".
 Mitigeur avec raccords muraux excentrés standards M1/2" M3/4".

- Pommeau de douche coulissant (réf. 813) sur rampe chromée (réf. 821) avec porte-savon et flexible (réf. 836T1).
- Collier antichute de douchette (réf. 830).

Mitigeur particulièrement adapté pour les établissements de santé, EHPAD, hôpitaux et cliniques.
 Mitigeur thermostatique adapté aux personnes à mobilité réduite (PMR).
 Colonne de douche garantie 30 ans.





CARACTÉRISTIQUES TECHNIQUES

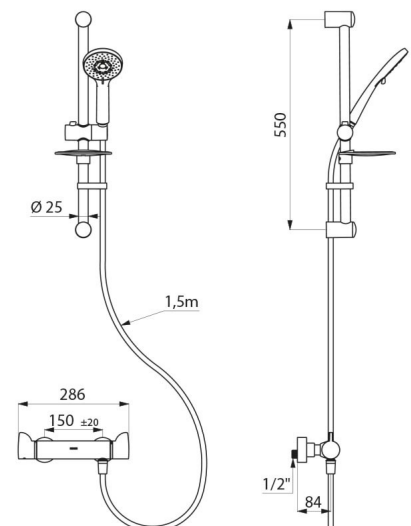
Colonne de douche avec mitigeur thermostatique **SECURITHERM** - Réf. **H9741SKIT**

Raccordement	M1/2"
Technologie	Mitigeur thermostatique SECURITHERM Securitouch
Profondeur	84 mm
Longueur	286 mm
Débit	9 l/min
Butée de temperature	OUI
Finition	Laiton chromé



AVANTAGES

-  **SECURITHERM** : sécurité antibrûlure optimale
-  Double butée de température maximale
-  **Securitouch** : isolation thermique antibrûlure
-  Thermostatique : stabilité de température totale



Normes



Garantie



Réparabilité

