

Mitigeur de lavabo thermostatique séquentiel mural SECURITHERM

Réf. H9610

Mitigeur thermostatique séquentiel mural

Prix public indicatif HT France 2025 : 603,00 €

DESCRIPTION

Mitigeur de lavabo thermostatique séquentiel mural SECURITHERM - Réf. H9610

Mitigeur d'évier thermostatique SECURITHERM mural.
Mitigeur thermostatique séquentiel : ouverture et fermeture sur l'eau froide. Aucun risque d'intercommunication entre l'eau chaude et l'eau froide. Absence de clapet antiretour sur les arrivées.
Mitigeur mural livré avec 1 bec jetable déclipable jetable en Hostaform® recyclable L.125.
Sécurité antibrûlure : fermeture automatique en cas de coupure d'eau froide ou d'eau chaude.
Isolation thermique antibrûlure Securitouch.
Cartouche thermostatique séquentielle antitartre pour réglage séquentiel du débit et de la température.
Température réglable de l'eau froide jusqu'à 40°C avec butée de température engagée à 40°C.
Possibilité de réaliser chocs thermique et chimique.
Corps et bec à intérieur lisse et à faible contenance d'eau.
Débit réglé à 7 l/min.
Corps en laiton chromé.
Commande sans contact manuel avec Levier Hygiène L.146.
Mitigeur avec entraxe 150 mm livré avec raccords muraux excentrés STOP/CHECK M1/2" M3/4" adaptés aux contraintes des hôpitaux.
Mitigeur thermostatique particulièrement adapté pour les établissements de santé, EHPAD, hôpitaux et cliniques.
Mitigeur séquentiel adapté aux personnes à mobilité réduite (PMR).
Mitigeur garanti 30 ans.





CARACTÉRISTIQUES TECHNIQUES

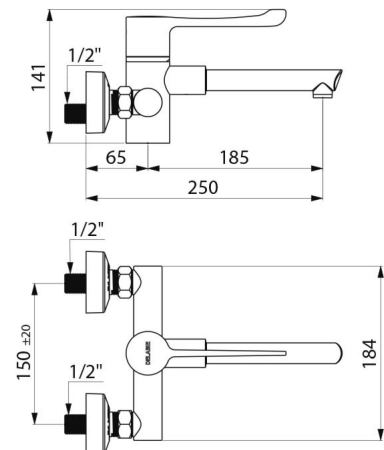
Mitigeur de lavabo thermostatique séquentiel mural SECURITHERM - Réf. H9610

| | |
|----------------------|---|
| Raccordement | M1/2" |
| Technologie | Mitigeur séquentiel SECURITHERM Securitouch |
| Hauteur | 141 mm |
| Largeur | 184 mm |
| Longueur de bec | 185 mm |
| Débit | 7 l/min |
| Butée de température | OUI |
| Finition | Laiton chromé |



AVANTAGES

-  Séquentiel : ouverture/fermeture sur l'eau froide
-  Hygiène maximale : absence de clapet antiretour
-  Bec déclipable : limite les niches bactériennes
-  SECURITHERM : sécurité antibrûlure optimale



Normes



Garantie

