

Colonne de douche automatique SPORTING 2 SECURITHERM

Réf. 714900

Secteur, thermostatique, diffuseur antitartre

DESCRIPTION

Colonne de douche automatique SPORTING 2 SECURITHERM - Réf. 714900

Colonne de douche automatique et thermostatique :
 Alimentation haute.
 Colonne en aluminium anodisé et chrome satiné.
 Structure extra-plate avec fixations invisibles.
 Alimentation sur secteur 230/6 V.
 Détecteur de présence infrarouge, déclenchement par approche de la main à 4 cm.
 Arrêt volontaire ou automatique après ~60 secondes.
 Rinçage périodique (~60 secondes toutes les 24 heures après la dernière utilisation).
 Débit 6 l/min à 3 bar.
 Pommeau de douche fixe inviolable et antitartre avec régulation automatique de débit.
 Filtres et clapets antiretour accessibles.
 Robinets d'arrêt intégrés.
 Raccordement M1/2" par le haut.
 Colonne de douche électronique adaptée aux PMR.
 Garantie 30 ans.
 La technologie SECURITHERM :
 Mitigeur de douche thermostatique directement intégré dans la tête de la colonne de douche.
 Réglage de la température par l'installateur.
 Température stable, pré-réglée à 38°C.
 Sécurité antibrûlure : fermeture automatique en cas de coupure d'eau froide.
 Fonction anti "douche froide" : fermeture automatique en cas de coupure d'eau chaude.





CARACTÉRISTIQUES TECHNIQUES

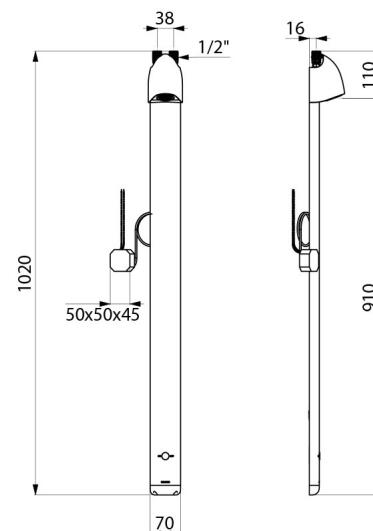
Colonne de douche automatique SPORTING 2 SECURITHERM - Réf. 714900

| | |
|--------------|-----------------|
| Alimentation | Secteur 230/6 V |
| Raccordement | M1/2" |
| Technologie | Électronique |
| Hauteur | 1020 mm |
| Profondeur | 21 mm |
| Largeur | 70 mm |
| Débit | 6 l/min |



AVANTAGES

-  Économie d'eau de 80 %
-  Rinçage périodique antiprolifération bactérienne
-  Arrêt immédiat en cas de coupure d'eau froide
-  Formes fuyantes, fixations invisibles



Finition

Aluminium

Normes



Garantie

