

# Combiné thermostatique d'évier SECURITHERM

Réf. H9613BEL

Combiné avec mitigeur séquentiel et colonne

## DESCRIPTION

Combiné thermostatique d'évier SECURITHERM - Réf. H9613BEL

Combiné avec mitigeur SECURITHERM thermostatique séquentiel et colonne à douchette extractible.

Parfaitement adapté aux baignoires bébé.

Sécurité antibrûlure : fermeture automatique en cas de coupure d'eau froide ou d'eau chaude.

Isolation thermique antibrûlure Securitouch.

Séquentiel : ouverture et fermeture sur l'eau froide.

Aucun risque d'intercommunication entre l'eau chaude et l'eau froide.

Colonne orientable H.200 L.220.

Douchette extractible 2 jets à bascule brise-jet/pluie.

Cartouche thermostatique séquentielle antitartre pour réglage monocommande du débit et de la température.

Température réglable de l'eau froide jusqu'à 40°C avec butée de température verrouillée à 40°C.

Corps et colonne à intérieur lisse.

Débit régulé à 7 l/min.

Commande sans contact manuel par levier Hygiène L.100.

Tube de sortie eau mitigée en laiton L.160.

Flexible douchette BIOSAFE antiprolifération bactérienne : polyuréthane transparent, intérieur et extérieur lisse, faible contenance (intérieur Ø 6).

Contrepoids spécifique.

Flexibles PEX F3/8" avec filtres et clapet antiretour sur l'alimentation en eau froide.


Fixation renforcée par 2 tiges Inox.

Adapté aux PMR.

Garantie 30 ans.

## CARACTÉRISTIQUES TECHNIQUES

Combiné thermostatique d'évier SECURITHERM - Réf. H9613BEL

Raccordement	F3/8"
Technologie	SECURITHERM séquentiel Securitouch
Hauteur de goutte	200 mm
Longueur de bec	220 mm
Débit	7 l/min
Butée de temperature	40°C
Finition	Laiton chromé
Normes	



## AVANTAGES



Flexible douchette antiprolifération bactérienne



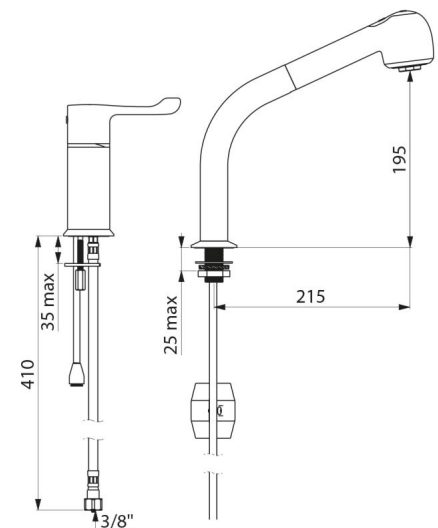
Corps et colonne à intérieur lisse



SECURITHERM : sécurité antibrûlure optimale



Ouverture/fermeture séquentielles sur l'eau froide



---

Garantie

**30**  
ANS  
GARANTIE

---

Réparabilité

**50**  
ANS  
RÉPARABILITÉ

---