

Mitigeur thermostatique d'évier SECURITHERM

Réf. H9612BEL

Mitigeur thermostatique monotrou avec douchette extractible

DESCRIPTION

Mitigeur thermostatique d'évier SECURITHERM - Réf. H9612BEL

Mitigeur de lavabo thermostatique SECURITHERM sur gorge parfaitement adapté aux baignoires bébé.
 Mitigeur thermostatique séquentiel : ouverture et fermeture sur l'eau froide. Aucun risque d'intercommunication entre l'eau chaude et l'eau froide.
 Sécurité antibrûlure : fermeture automatique en cas de coupure d'eau froide ou d'eau chaude.
 Isolation thermique antibrûlure Securitouch.
 Mitigeur monotrou avec bec orientable H.105 L.200.
 Mitigeur séquentiel avec douchette extractible 2 jets à basculeur brise-jet/pluie.
 Cartouche thermostatique séquentielle antitartre pour réglage séquentiel du débit et de la température.
 Température réglable de l'eau froide jusqu'à 40°C avec butée de température engagée à 40°C.
 Corps à intérieur lisse.
 Débit réglé à 3 l/min.
 Commande sans contact manuel par levier Hygiène L.100.
 Flexible douchette BIOSAFE antiprolifération bactérienne : polyuréthane transparent pour assurer un bon remplacement en cas de présence de biofilm, intérieur et extérieur lisse.
 Flexible petit diamètre (intérieur Ø 6) : faible contenance d'eau.
 Contrepoids spécifique.
 Flexibles PEX F3/8" avec filtres et clapet antiretour sur l'eau froide.
 Fixation renforcée par 2 tiges Inox.
 Mitigeur thermostatique particulièrement adapté pour les établissements de santé, EHPAD, hôpitaux et cliniques.
 Mitigeur adapté aux personnes à mobilité réduite (PMR).
 Mitigeur garanti 30 ans.





CARACTÉRISTIQUES TECHNIQUES

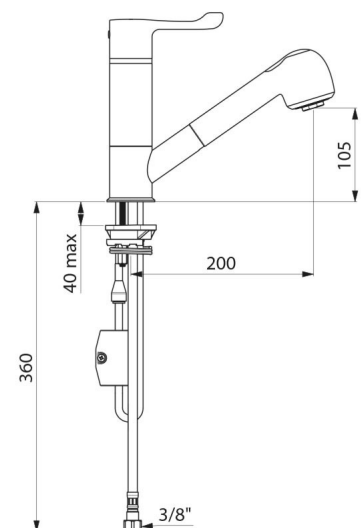
Mitigeur thermostatique d'évier SECURITHERM - Réf. H9612BEL

Raccordement	F3/8"
Technologie	Mitigeur séquentiel SECURITHERM Securitouch
Hauteur de goutte	105 mm
Longueur de bec	200 mm
Débit	3 l/min
Butée de température	OUI
Finition	Laiton chromé



AVANTAGES

-  Séquentiel : ouverture/fermeture sur l'eau froide
-  SECURITHERM: sécurité antibrûlure optimale
-  Hygiène : flexible transparent à intérieur lisse
-  Confort: mitigeur à douchette extractible 2 jets





Normes



Garantie



Réparabilité